

# 07

## Pumpe



# VODOVOD I KANALIZACIJA

## Cirkulacione pumpe - sanitarne

## UP



UP 15-14 B



UPA 15- 120 B AUTO

**Pumpa UP 15-14 B** je opremljena sfernim motorom. Za razliku od konvencionalnih motora sa mokrim rotorom, sferni motor nema rotirajuće vratilo ležaja. Stator u vodenom delu pumpe prenosi magnetsko polje na rotor. Vodeni deo pumpe je hermetički odvojen od statora sferičnim speratorom od nerđajućeg čelika.

**Pumpa UPA 15-120 B AUTO** je idealno rešenje za primenu u domaćinstvima gde se javlja potreba za višim pritiskom u slavinama, bojlerima, tuševima i ostalim tojećim mestima. Zahvaljujući novougrađenom prekidaču protoka, uređaj za povišenje pritiska je kompaktan i jednostavan za instalaciju čak i u skućenim prostorima.

**Pumpa UP 20-14 BX** sa sfernim rotorom dizajnirana za cirkulaciju tople vode u domaćinstvu u okviru distributivnog sistema tople vode. Pumpa je namenjena za ugradnju u sisteme sa povratnom cevi. U takvim instalacijama pumpa momentalno isporučuje toplu vodu širom zgrade. Pokreće je tihi, visokoefikasni, jednofazni, 12-polni motor sa stalnim magnetima koji je u skladu sa EMC direktivom. Potrošnja energije pumpe je smanjena na 5 do 8 W.

Kučište pumpe je izrađeno od mesinga koji ima visoku otpornost na koroziju i odobren je za primenu kod vode za piće.

Pumpa poseduje izolacioni i nepovratni ventil radi lakog održavanja.

Radi brze i lake instalacije pumpa poseduje COMFORT PM utikač koji je lak za upotrebu. Pumpa se isporučuje sa izolacionim omotačima koji minimiziraju gubitak toplote u okolinu.

**Pumpa UP20-15 N 150** je vrsta sa mokrim rotorom, tj. pumpa i motor čine integralnu jedinicu bez zaptivača vratila i sa samo dva zaptivača za zaptivanje. Dizani medij podmazuje ležajeve. Pumpa ima kučište sa separatorom vazduha.

Ime proizvoda	UP15-14 B 80	UPA 15-120 B AUTO	UP20-14 BX	UP20-15 N 150
Šifra	GR410115	GR410440	GR410510	GR410520
Broj brzina	1	1	1	1
Visina maksimalna	14 dm	120 dm	14 dm	15 dm
Kučište pumpe	Mesing MS68	Liveno gvožđe	Mesing MS68	Nerđajući čelik
Rotor	EPDM, PPO, PTFE	PP Composit	EPDM, PPO, PTFE	PES/PP
Maximalni radni pritisak	10 bar	10 bar	10 bar	10 bar
Spajanje pumpe	1/2"	1"	1 1/4"	1 1/4"
Dužina ugrađivanja	80 mm	200 mm	110 mm	150 mm
Temperaturni opseg tečnosti	2 .. 95 °C	2 .. 95 °C	2 .. 95 °C	2 .. 95 °C
Temperatura tečnosti	60 °C	60 °C	60 °C	60 °C
Maximalna ulazna snaga	25 W	200 W	7 W	65 W
Potrebni napon	1 x 230 V 50hz	1 x 230 V 50hz	1 x 230 V 50hz	1 x 230 V 50hz
Klasa zaštite (IEC 34-5)	IP42	X2D	IP44	
Zaštita motora	nema	Kontakt	nema	nema
Termička zaštita	Impedansa	Interni	Impedansa	Impedansa
Neto masa	1 kg	5 kg	1.35 kg	2.1 kg

## Kućni sanitarni sekači

## SOLOLIFT2



**SOLOLIFT2** sanitarni sekači su praktično i privlačno rešenje za uklanjanje kućnog otpada koji se ne može odvesti direktno u kanalizaciju.

Sololift2 jedinice brzo seku i transportuju otpadne vode (do 1 litre u sekundi) automatski do maksimalne visine od 5 metara i do 100 metara od glavne kanalizacijske cevi.

To je idealno rešenje za brzu montažu dodatnog toaleta, a izbegnuti su skupi i neugledni spojevi.

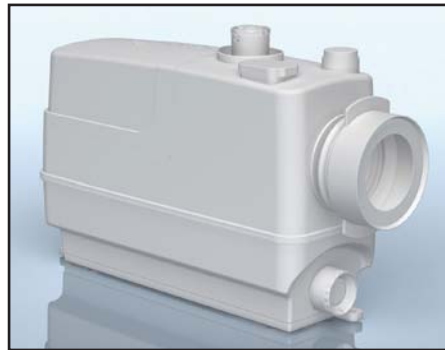
Kompaktni rezervoari sa pumpom i:

- oštricom za sečenje i filterskim sitom od nerđajućeg čelika, za rezanje i centrifugiranje organskih materija i toaletnog papira (Sololift2 WC verzija)
- sklopom za nivo za automatski start/stop
- Ø 32 spojem za ispusnu cev sa Ø 23, 25 i 28 redukcijama, zavisno od modela, sa Ø 40 ulaznim gumenim rukavom i sa dva učvršćivača za pod
- WC modeli su opremljeni DN100 priрубnicom sa manžetnom, za montažu na zid ili na pod
- Maksimalna temperatura tečnosti: 40°C 70°C Sololift C-3 (2 minute)
- 1,2 m kabl sa utikačem
- Odvod s filterom sa aktivnim ugljenikom
- IP 44 motor – izolacija klase F
- Napon: 1x220-240 V, 50 Hz

Upotreba:

Sololift2 WC-1  
Sololift2 WC-3  
Sololift2 CWC-3  
Sololift2 C-3  
Sololift2 D-2

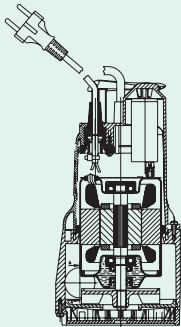
za WC i umivaonik  
za WC, umivaonik, tuš i bide  
za zidni WC, umivaonik i tuš  
za mašinu za veš i umivaonik  
za tuš, bide i umivaonik



Šifra	Naziv	Usisni otvor [mm]	Snaga [W]	Visina x Dužina x Širina [mm]	Protok [l/min]	30	40	50	60
						Napor [m]			
GR423010	Sololift2 WC-1	100 + 1x40	400	280 x 431 x 190		6.8	6.2	5.6	4.8
GR423015	Sololift2 WC-3	100 + 3x40	400	280 x 431 x 190		6.8	6.2	5.6	4.8
GR423302	Sololift2 CWC-3	100 + 3x40	350	298 x 476 x 138		4.8	4.2	3.4	2.4
GR423020	Sololift2 C-3	3x40	300	298 x 476 x 138		4.4	3.8	2.8	1.8
GR423202	Sololift2 D-2	36/40/50	280 W	147 x 376 x 164		4.2	3.6	2	-

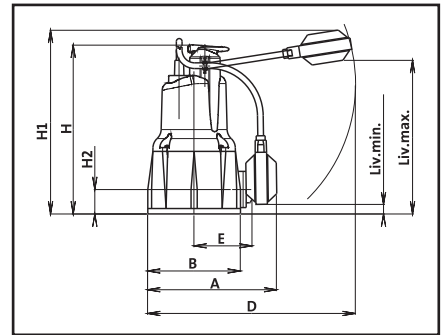
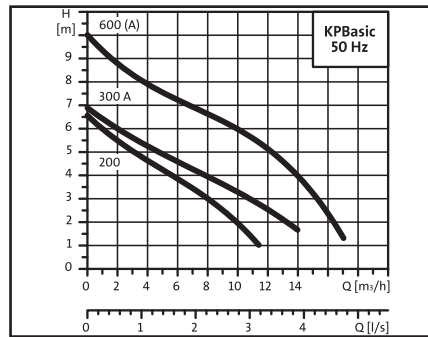
# Drenažne pumpe

# KP BASIC



KP pumpa je dizajnirana za prenos tečnosti i drenažu čiste ili malo zaprljane otpadne vode pri čemu je pumpa potpuno ili delimično potopljena u tečnost. Idealne je za pražnjenje ribnjaka, fontana, bazena za pumpanje vode iz septičkih jama i za drenažne poslove u i oko kuće i bašte.

- Automatska sklopka nivoa
- Laka za rukovanje
- Ugrađena termalna zaštita (1x220-240 V)
- Tehnopolimerno telo pumpe i oslonac motora
- Potopljeni motor 1x220-240 V, IP68, klasa F sa ugrađenom zaštitom od preopterećenja i otpornikom.
- Instalaciona dubina: max. 10m ispod nivoa tečnosti
- Min. temperatura tečnosti: 0°C
- Max. temperatura tečnosti pri konstantnom radu: 50°C
- Maksimalni protok 16 m<sup>3</sup>/h



šifra	Tip	P2	Temp.	A	B	D	H	Masa	l/min	0	50	100	150
	Pumpe	[W]	vode [°C]	[mm]	[mm]	[mm]	[mm]	[kg]	m <sup>3</sup> /h	0	3	6	9
GR422595	KPB300A	0.22	0/35	185	140	225	275	4.5	m/napor	7	5/5	4.6	3.7
GR422600	KPB600A	0.55	0/35	200	160	225	376	6.7		10	8/3	7.2	6.3

# Prenosive potopljene pumpe

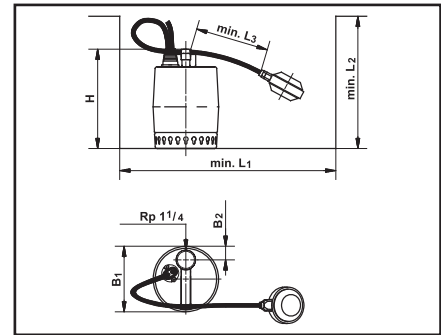
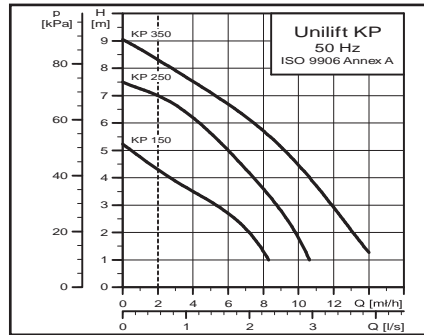
# UNILIFT KP



UNILIFT KP pumpa je dizajnirana za prenos tečnosti i drenažu čiste ili malo zaprljane otpadne vode pri čemu je pumpa potpuno ili delimično potopljena u tečnost. U potpunosti izrađena od nerđajućeg čelika, pa se može koristiti u sistemu snabdevanja pijaćom vodom. Može se koristiti i za drenažu malo zaprljane vode npr. pražnjenje ribnjaka, fontana, bazena za pumpanje vode iz septičkih jama i za drenažne poslove u i oko kuće i bašte.

Unilift KP pumpa se nudi u 2 verzije: standardni plovak (A1) ili vertikalni plovak (AV1) koji se preporučuje za montažu na skućenom prostoru (prečnik bušotine je između 250 i 350 mm).

- Prečnik otvora: 10 mm za Unilift KP
- Jednostavno održavanje kabla i plovka
- Temperatura dizane tečnosti do 70°C za ograničeno vreme rada (2 minuta u razdoblju od 30 minuta)
- Napon: 1x220-240 V, 50 Hz, 3x380-400
- Isporuka sa kablom dužine 3, 5 i 10 m
- Voluta, kućište pumpe i rotor od nerđajućeg čelika
- IP 68 motor - Izolacija klase F
- Poluotvoreni rotor s vortex efektom



Šifra	Tip Pumpe	Napon [V]	P1 [W]	In [A]	H [mm]	B1 [mm]	B2 [mm]	L1 [mm]	L2 [mm]	L3 [mm]	Težina [kg]
GR422150	UNILIFT KP 150	1x220-230	300	1.3	225	149	31	350	400	70	6.3
GR422153	UNILIFT KP 150	1x230-240	300	1.3	225	149	31	350	400	70	6.3
GR422240	UNILIFT KP 250	1x220-230	480	2.3	225	149	31	350	400	70	6.3
GR422250	UNILIFT KP 250	1x230-240	480	2.2	225	149	31	350	400	70	6.3
GR422260	UNILIFT KP 250	3x380-415	480	0.8	225	149	31	350	400	70	6.3
GR422350	UNILIFT KP 350	1x220-240	700	3.2	235	149	31	350	400	70	6.3
GR422353	UNILIFT KP 350	3x380-400	700	1.3	235	149	31	350	400	70	6.3

# Mlazne pumpe

# JPBasic PT



Grundfosove JPBasic pumpe za plitke bunare u samousisnoj izvedbi služe za efikasno usisavanje izplitkih bunara dubine do 8m. Grundfosove JPBasic pumpe imaju kompozitni rotor optimizirane hidraulike. Telo pumpe od livenog gvožđa osigurava ugodan i tih rad. Upravo to ove pumpe čini pravim izborom za pouzdano kućno vodosnabdevanje.

- Snabdevanje vodom iz plitkih bunara do 8m
- Nizak nivo buke
- Mnogobrojna rešenja
- Ugrađena termalna zaštita (1x240V)

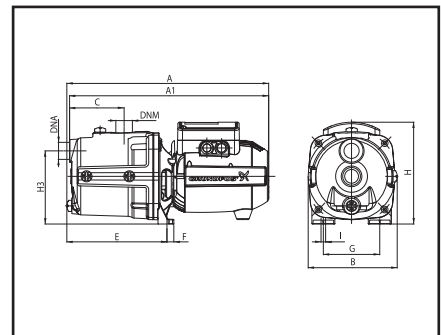
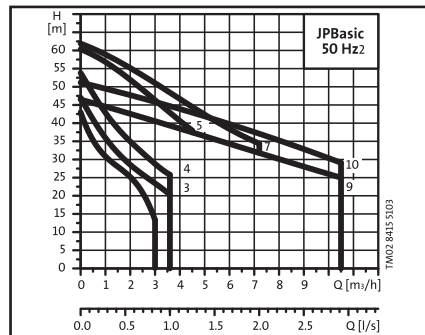
JPBasic PT je kompletna pumpna jedinica sa kablom i utikačem, spremna za spajanje na vodovodnu i električnu mrežu, sadrži:

- samousisnu električnu pumpu JPBasic, koja može da radi čak i kada su vazduh, gas ili male količine peska u vodi,
- membransku pritisnu posudu za ograničenje učestalosti uključivanja pumpe u slučaju male potrošnje vode ili gubitaka usled propuštanja,
- sklopku pritiska,
- manometar,
- električne i hidrauličke spojeve,
- spojne kablove sa SCHUKO utikačem.

Za temperature tečnosti: 0°C do +40°C

Telo pumpe i oslonac je od livenog gvožđa, vratilo sa rotorom od nerđajućeg čelika ISI 416

Zaptivka vratila: Grafit / keramika



Šifra	Naziv	Grundfos	TSnaga [W]	Napajanje [V]	H max [m]	Q max [m <sup>3</sup> /h]	Priključak
GR410631	JPBasic3 PT	96150003	850	1 x 220-240	43	3.2	1"
GR410641	JPBasic4 PT	96150004	1130	1 x 220-240	59	3.1	1"

# Bunarska pumpa

SQ



3" višestepena potopljena pumpa namenjena je za vodosnabdevanje domačinstva, prepumpavanje vode u rezervoare, navodnjavanje i za ekološke primene. Pumpa ima "plivajuće" rotore, svaki sa svojim sopstvenim volfram-karbidnim/keramičkim ležajem. Pumpa ima meki start i zaštitu od:

- rada na suvo,
- aksijalnog pomaka,
- prenapona, podnapona, preopterećenja i nadtemperature.

Motor je jednofazni sa rotorom od permanentnog magneta što osigurava maksimalan stepen delovanja unutar velikog područja opterećenja.

**Tehnički podaci:**

Protok, Q: max. 9 m<sup>3</sup>/h  
 Visina dizanja, H: max. 210 m  
 Temp. tečnosti: 0°C do +40°C  
 Dubina instalacije: max. 150 m  
 Telo pumpe je izrađeno od poliamida i nerđajućeg čelika, rotor od poliamida, motor nerđajući čelik DIN W.-Nr. 1.4301.

Naziv	Grundfos	Snaga [W]	Napajanje [V]	H max [m]	Q max [m <sup>3</sup> /h]	Priključak	Pečnik bušotine
SQ 2- 35	96510198	700	1 x 200 – 240	45	3,4	6/4"	76
SQ 2- 55	96510199	700	1 x 200 – 240	68	3,4	6/4"	76
SQ 2- 70	96510200	1150	1 x 200 – 240	89	3,4	6/4"	76
SQ 2- 85	96510201	1150	1 x 200 – 240	109	3,4	6/4"	76
SQ 2-100	96510202	1680	1 x 200 – 240	132	3,4	6/4"	76
SQ 2-115	96510203	1850	1 x 200 – 240	155	3,4	6/4"	76
SQ 3- 30	96510204	700	1 x 200 – 240	36	4,4	6/4"	76
SQ 3- 40	96510205	700	1 x 200 – 240	56	4,4	6/4"	76
SQ 3- 55	96510206	1150	1 x 200 – 240	74	4,4	6/4"	76
SQ 3- 65	96510207	1150	1 x 200 – 240	92	4,4	6/4"	76
SQ 3- 80	96510208	1680	1 x 200 – 240	110	4,4	6/4"	76
SQ 3- 95	96510209	1680	1 x 200 – 240	129	4,4	6/4"	76
SQ 3-105	96510210	1850	1 x 200 – 240	147	4,4	6/4"	76



**PM1 I PM2 (PRESSURE MANAGER), UREĐAJ KOJI UPRAVLJA RADOM PUMPE**

Voltaža: 1x230 V  
 Maksimalni pritisak: 10 bar (PN10)  
 Temperatura tečnosti: 0-40 C  
 Konekcije: 25 mm  
 Ugradbena dužina: 171 mm

**PM1**

Dve verzije:  
 Pstart: 1,5 ili 2,2 bara  
 Pstop: Pstart + 0,4 bar  
 Qmin: 1 l/min  
 Vreme zaustavljanja pumpe: 10 sekundi nakon registrovanja P stop ili Qmin  
 Maksimalna struja: 6A

**PM2**

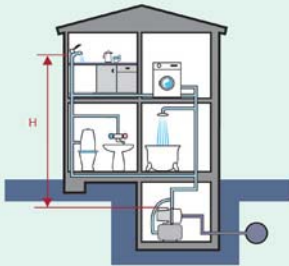
Podesivi startni pritisak od 1,5–5 bara  
 Pstop: Pstart + 1 bar  
 Qmin: 1 l/min  
 Vreme zaustavljanja pumpe: 10 sekundi nakon registrovanja P stop ili Qmin  
 Maksimalna struja: 10A



MODEL	PM1	PM2
Zaštita od rada na suvo	<input type="checkbox"/>	<input type="checkbox"/>
Alarm indikator	<input type="checkbox"/>	<input type="checkbox"/>
Indikator rada pumpe	<input type="checkbox"/>	<input type="checkbox"/>
Integrirani nepovratni ventil	<input type="checkbox"/>	<input type="checkbox"/>
Podešavajuća izlazna konekcija	<input type="checkbox"/>	<input type="checkbox"/>
Alarm prečestog uključivanja pumpe	<input type="checkbox"/>	<input type="checkbox"/>
Podesivi startni pritisak	<input type="checkbox"/>	<input type="checkbox"/>
Start / stop - 1 bar	<input type="checkbox"/>	<input type="checkbox"/>
Automatski start nakon uključivanja zaštite od rada na suvo	<input type="checkbox"/>	<input type="checkbox"/>
Pokazivač radnog pritiska	<input type="checkbox"/>	<input type="checkbox"/>
Interni tank unutar uređaja	<input type="checkbox"/>	<input type="checkbox"/>
Maksimalno vreme rada pumpe 30 minuta	<input type="checkbox"/>	<input type="checkbox"/>

## Brzi izbor pumpi

## JPBasic PT, SQ



### Brzi izbor JPBasic PT pumpi

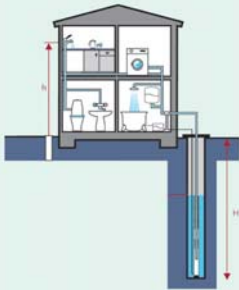
#### Određivanje potrebnog protoka:

Broj točćih mesta pomnožimo sa prosečnim protokom od 15 l/min i faktorom jednovremenosti 0,6

#### Određivanje potrebnog pritiska

Saberemo: visinsku razliku od pumpe do najvišeg točćeg mesta (m), gubitak u cevima (okvirno dužina cevi x 0,5), pritisak na točćem mestu (m).

Protok	[m <sup>3</sup> /h]	0,4	0,8	1,2	1,6	2,0	2,4	2,8	3,0	
	[l/min]	6,7	13,3	20,0	26,7	33,3	40,0	46,7	50,0	
Naziv	Snaga	VISINA	VISINA	VISINA	VISINA	VISINA	VISINA	VISINA	VISINA	H max
	[W]	DIZANJA [M]	DIZANJA [M]	DIZANJA [M]	DIZANJA [M]	DIZANJA [M]	DIZANJA [M]	DIZANJA [M]	DIZANJA [M]	[m]
JPBasic3 PT	850	40,0	35,0	32,0	30,0	27,0	25,0	22,0	15,0	3,2
JPBasic4 PT	1130	45,0	41,0	37,0	35,0	32,0	29,0	27,0		3,1



### Brzi izbor bunarske SQ pumpe

#### Određivanje potrebnog protoka:

Broj točćih mesta pomnožimo sa prosečnim protokom od 15 l/min i faktorom jednovremenosti 0,6

#### Određivanje potrebnog pritiska

Saberemo: dubinu bunara (m), visinsku razliku od vrha bunara do najvišeg točćeg mesta (m), gubitak u cevima (okvirno dužina cevi x 0,5), pritisak na točćem mestu (m).

Protok	[m <sup>3</sup> /h]	0,5	1,0	1,5	2,0	2,5	3,0	3,5		
	[l/min]	8,4	16,8	25,2	33,6	42	49,8	58,2		
Naziv	Snaga	VISINA	VISINA	VISINA	VISINA	VISINA	VISINA	VISINA	H max	Nominalna struja
	[W]	DIZANJA [M]	DIZANJA [M]	DIZANJA [M]	DIZANJA [M]	DIZANJA [M]	DIZANJA [M]	DIZANJA [M]	[m]	230 V 200 V
SQ 2- 35	700	43	42	39	35	29	19	-	45	3 3,6
SQ 2- 55	700	66	63	60	54	45	32	-	68	4,3 5,2
SQ 2- 70	1150	87	84	79	72	60	43	-	89	5,5 6,4
SQ 2- 85	1150	108	105	99	89	74	54	-	109	6,8 7,9
SQ 2-100	1680	131	128	120	109	91	67	-	132	8 9,5
SQ 2-115	1850	154	150	142	129	108	79	-	155	9,3 10,6
SQ 3- 30	700	-	-	34	32	30	26	22	36	3 3,6
SQ 3- 40	700	-	-	53	50	47	42	36	56	4,2 5,1
SQ 3- 55	1150	-	-	70	67	63	56	48	74	5,4 6,6
SQ 3- 65	1150	-	-	87	83	78	70	60	92	6,7 7,8
SQ 3- 80	1680	-	-	105	100	94	85	73	110	7,8 9,3
SQ 3- 95	1680	-	-	123	117	109	99	85	129	9 10,7
SQ 3- 105	1850	-	-	140	134	125	113	97	147	10,3 11,7