

# 04

Fan coil  
uređaji i  
kaloriferi



# KLIMATIZACIJA

## Fan coil uređaj

## CARISMA CRC



### Napomena:

1) Podaci u tabeli su bazirani na sledećim parametrima:

Hlađenje-Sobna temperatura 27°C DB/19°C WB 27°C  
Temperatura vode 7°C/12°C (dvocevni)  
Temperatura vode 70°C/60°C (četvorocevni)

Grejanje-Sobna temperatura  
Temperatura vode 50°C/40°C

Podaci u tabeli su za srednju brzinu ventilatora

\*MV – sa maskom i usisavanjem vazduha sa donje strane  
MO-MVB – sa maskom i usisavanjem vazduha sa prednje strane  
IV-IO – bez maske

### Opis uređaja

- Fan coil aparati predviđeni za vertikalnu/horizontalnu ugradnju (sa maskom ili bez)
- Asortiman pokriva devet količina protoka vazduha (105-1500 m<sup>3</sup>/h) u pet modela
- Mogu biti dvocevni sa izmenjivačem u 3 ili 4 reda, kao i četvorocevni sa dodatnim izmenjivačem u 1 ili 2 reda
- Regulacija sa vazdušne strane se odvija preko centrifugalnog trobrzinskog ventilatora, a sa vodene strane preko ventilskih setova

### Oprema koja nije u opsegu isporuke

- Termostat (može biti zidni ili na uređaju)
- Ventil
- Nogice
- Tacna za kondenzat ispod ventila

Model dvocevni	Rashladni kapacitet (kW)	Grejni kapacitet (kW)	Protok (m <sup>3</sup> /h)	Dimenzije (mm)	Težina (kg)
CRC13	0,86	1,15	175	670x225x530	13
CRC23	1,25	1,59	220	770x225x530	14
CRC33	1,78	2,15	270	985x225x530	18
CRC43	2,14	2,61	335	985x225x530	19
CRC53	2,94	3,59	495	1200x225x530	21
CRC63	3,37	4,13	590	1200x225x530	22
CRC73	4,29	5,19	735	1415x225x530	26
CRC83	5,19	6,74	1020	1415x255x530	35
CRC93	5,87	7,72	1210	1415x255x530	36
CRC14	0,79	1,27	175	670x225x530	13
CRC24	1,07	1,72	220	770x225x530	16
CRC34	1,38	2,23	270	985x225x530	21
CRC44	1,68	2,72	335	985x225x530	22
CRC54	2,40	3,81	495	1200x225x530	24
CRC64	2,86	4,69	590	1200x225x530	25
CRC74	3,47	5,55	735	1415x225x530	30
CRC84	4,43	7,36	1020	1415x255x530	41
CRC94	5,11	8,53	1210	1415x255x530	42
<b>četvorocevni:</b>					
CRC13+1	0,71	0,89	175	670x225x530	14
CRC23+1	0,97	1,25	220	770x225x530	17
CRC33+1	1,32	1,77	270	985x225x530	24
CRC43+1	1,60	2,06	335	985x225x530	25
CRC53+1	2,23	2,83	495	1200x225x530	27
CRC63+1	2,59	3,19	590	1200x225x530	28
CRC73+1	3,27	4,09	735	1415x225x530	33
CRC83+1	4,12	4,86	1020	1415x255x530	43
CRC93+1	4,73	5,46	1210	1415x255x530	44

## Fan coil uređaj

## CARISMA CRR



### Opis uređaja

- Tanki fan coil aparati sa tangencijalnim ventilatorom predviđeni za vertikalnu ugradnju (18 cm dubine)
- Model pokriva četiri količine protoka vazduha (110 – 500 m<sup>3</sup>/h).
- Regulacija sa vazdušne strane se odvija preko centrifugalnog trobrzinskog ventilatora, a sa vodene strane preko ventilskih setova.

### Oprema koja nije u opsegu isporuke

- Termostat (može biti zidni ili na uređaju)
- Ventil
- Nogice
- Tacna za kondenzat ispod ventila

Model	Rashladni kapacitet (kW)	Grejni kapacitet (kW)	Protok (m <sup>3</sup> /h)	Dimenzije (mm)
CRR1	0,60	1,00	150	670x183x530
CRR2	0,86	1,32	200	770x183x530
CRR3	1,31	2,20	290	975x183x530
CRR4	1,71	3,00	400	1200x183x530

## Kasetni fan coil uređaj

## SKY STAR



### Opis uređaja

- Kasetni fan coil aparati za ugradnju u spušenom plafonu rastera 600 x 600 i 800 x 800 mm u rezidencijalnim i komercijalnim objektima (dvocevni i četvoroccevni sistemi)
- 3-brzinski centrifugalni ventilator
- Priključak za svež vazduh
- Opciono elektrostatički filter
- Pumpa za kondenzat

### Oprema koja nije u opsegu isporuke

- Termostat zidni
- Ventil
- Maska

Model dvocevni:	Rashladni kapacitet (kW)	Grejni kapacitet (kW)	Protok (m <sup>3</sup> /h)	Dimenzije (mm)
SK02	1,32	2,12	420	575x575x275
SK12	1,75	2,90	420	575x575x275
SK22	2,39	3,93	500	575x575x275
SK32	2,81	4,68	610	575x575x275
SK42	3,58	6,03	820	820x820x303
SK52	4,48	7,34	970	820x820x303
SK62	6,09	10,30	1280	820x820x303
<b>Model četvoroccevni:</b>				
SK04	1,55	2,54	420	575x575x275
SK14	1,71	3,02	420	575x575x275
SK24	1,98	3,46	500	575x575x275
SK26	2,24	2,71	610	575x575x275
SK34	2,29	3,97	610	575x575x275
SK36	2,62	3,06	820	575x575x275
SK44	3,65	7,19	820	820x820x303
SK54	4,15	8,10	970	820x820x303
SK56	4,55	6,42	970	820x820x303
SK64	5,18	9,98	1280	820x820x303
SK66	5,73	7,74	1,280	820x820x303

# Zidni fan coil

# FLY



### Opis uređaja

- Zidni fan coil aparati predviđeni su prvenstveno za privatne kuće i kancelarije gde se savršeno uklapaju svojim izgledom i funkcionalnošću
- Asortiman pokriva četiri količine protoka vazduha (270-610 m<sup>3</sup>/h)
- Ovi fan coili izrađuju se isključivo kao dvocevni
- Regulacija sa vazdušne strane se odvija preko centrifugalnog trobrzinskog ventilator, a sa vodene strane preko ventilskih setova

### Oprema koja nije uključena u sam uređaj

- Termostat (može biti zidni ili bežični)
- Ventil
- Tacna za kondenzat ispod ventila

#### Napomena:

1) Podaci u tabeli su bazirani na sledećim parametrima:

Hlađenje-Sobna temperatura 27°C DB/19°C WB  
Temperatura vode 7°C/12°C

Grejanje-Sobna temperatura 20°C  
Temperatura vode 50°C/40°C

Podaci u tabeli su za srednju brzinu ventilatora

MODEL	CPV 1						CPV 2					
	1 (E)	2 (E)	3	4 (E)	5	6	1 (E)	2	3 (E)	4	5 (E)	6
	MIN		MED		MAX		MIN		MED		MAX	
Brzina	205	270	340	375	470	500	250	305	365	400	480	545
Protok vazduha	m <sup>3</sup> /h											
Rashladni kapacitet (E)	1,24	1,50	1,76	1,87	2,15	2,23	1,43	1,63	1,84	1,95	2,18	2,35
Grejanje (E)	1,60	2,00	2,39	2,58	3,04	3,17	1,88	2,20	2,39	2,70	3,09	3,38
Dp hlađenje (E)	4,8	6,8	9,0	10,1	13,0	13,9	6,2	7,9	9,8	10,9	13,3	15,2
Dp grejanje (E)	3,7	5,5	7,2	8,3	10,6	10,8	4,8	6,4	7,2	8,5	10,9	12,5
Ventilator (E)	12	14	17	18	24	30	12	14	18	20	24	32
Nivo buke Lw (E)	35	41	46	48	52	53	39	43	47	49	53	55
Zvučni pritisak Lp (*)	26	32	37	39	43	44	30	34	38	40	44	46

MODEL	CPV 3						CPV 4					
	1 (E)	2 (E)	3	4 (E)	5	6	1	2 (E)	3	4 (E)	5	6 (E)
	MIN		MED		MAX		MED		MED		MAX	
Brzina	280	375	480	545	730	780	300	440	500	610	675	790
Protok vazduha	m <sup>3</sup> /h											
Rashladni kapacitet (E)	1,89	2,32	2,78	3,03	3,63	3,78	1,99	2,62	2,86	3,26	3,46	3,81
Grejanje (E)	2,26	2,84	3,49	3,86	4,79	5,03	2,40	3,26	3,61	4,20	4,53	5,07
Dp hlađenje (E)	11,2	16,2	22,5	26,2	36,4	39,1	12,3	20,2	23,6	29,9	33,4	39,7
Dp grejanje (E)	8,7	12,6	17,7	21,2	29,3	31,9	9,7	15,9	19,1	23,7	27,2	31,5
Ventilator (E)	16	21	26	29	38	46	17	23	27	32	35	48
Nivo buke Lw (E)	35	40	45	48	55	57	36	43	46	51	54	57
Zvučni pritisak Lp (*)	26	31	36	39	46	48	27	34	37	42	45	48

## Pribor

## TERMOSTATI



WM-T

**WM-T**

- Zidni termostat predviđen za upravljanje jednim ili više fan coila (do 8 uz korišćenje relejnih ploča na svakom fan coilu)
- Posедуje funkcije on-off, izbor tri brzine ventilator, izbor željene temperature u prostoriji i izbor režima rada
- Ima mogućnost povezivanja senzora niske temperature (TMM) za isključivanje ventilatora pri niskoj temperature vode u režimu grejanja



T2T

**T2T**

- Zidni termostat predviđen za upravljanje jednim fan coilom
- Predviđen samo za dvocevne fan coile
- Posедуje funkcije on-off, izbor tri brzine ventilator, izbor željene temperature u prostoriji i izbor režima rada



CB-T

**CB-T**

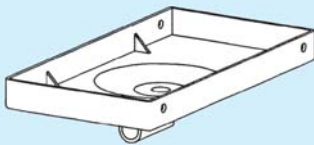
- Termostat predviđen za ugradnju na parapetni fan coil sa maskom
- Predviđen za upravljanje jednim fan coilom
- Posедуje funkcije on-off, izbor tri brzine ventilator, izbor željene temperature u prostoriji i izbor režima rada
- Ima mogućnost povezivanja senzora niske temperature (TMM) za isključivanje ventilatora pri niskoj temperature vode u režimu grejanja



PAP-C G1-7 | AP-C G8-9

**Nogice:****PAP-C G1-7 | AP-C G8-9**

- Nogice su predviđene za ugradnju na parapetne fan coile sa maskomi prave se u dve veličine



BSV-Ci BSO-C-SX

**Tacna za kondenzat:****BSV-Ci BSO-C-SX**

- Pošto parapetni fan coili u sebi imaju kadicu za kondenzat, ovu tacnu za kondenzat potrebno je koristiti samo u slučaju korišćenja ventila na vodenoj strani
- Tacne se izrađuju u dve varijante, za horizontalne i za vertikalne fan coile



HTA-600 i HTA-800

**Maska:****HTA-600 i HTA-800**

- Ove maske se koriste kod kasetnih fan coila i izrađuju se u dve veličine

## Kanalski fan coil uređaj

## CARISMA CRSO



### Opis uređaja

- Kanalski fan coil aparati manje snage.
- Asortiman pokriva količine protoka vazduha (375 – 2220 m<sup>3</sup>/h) u četiri veličine.
- Raspoloživi pad pritiska do 80 Pa
- Regulacija sa vazdušne strane se odvija preko centrifugalnog trobrzinskog ventilatora, a sa vodene strane preko ventilskih setova.

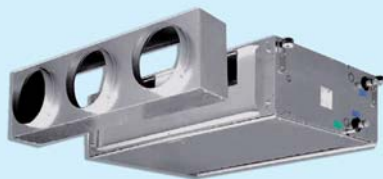
### Oprema koja nije u opsegu isporuke

- Termostat zidni
- Ventil
- Tacna

Model dvocevni:	Rashladni kapacitet (kW)	Grejni kapacitet (kW)	Protok (m <sup>3</sup> /h)	Dimenzije (mm)
CRSO13	1.81	2,22	285	689x511x218
CRSO23	3.19	3,92	525	904x511x248
CRSO33	4.92	6,36	885	1119x511x248
CRSO43	6.87	8,62	1155	1570x511x248
CRSO14	2.01	2,41	285	689x511x218
CRSO24	3.57	4,30	525	904x511x248
CRSO34	5.36	6,83	885	1119x511x248
CRSO44	7.59	9,39	1155	1570x511x248
<b>Model četvorocevni:</b>				
CRSO13 +1	1.81	1,87	285	689x511x218
CRSO23 +1	3.19	3,08	525	904x511x248
CRSO33 +1	4.92	4,57	885	1119x511x248
CRSO43 +1	6.87	6,33	1155	1570x511x248

## Kanalski fan coil uređaj

## MAESTRO MTO



### Opis uređaja

- Kanalski fan coil aparati velike snage.
- Asortiman pokriva količine protoka vazduha (1000 – 750 m<sup>3</sup>/h) u sedam veličina.
- Raspoloživi pad pritiska ~ 425 Pa
- Regulacija sa vazdušne strane se odvija preko centrifugalnog trobrzinskog ventilatora, a sa vodene strane preko ventilskih setova.

### Oprema koja nije u opsegu isporuke

- Termostat zidni
- Ventil
- Tacna

Model	Rashladni kapacitet (kW)	Grejni kapacitet (kW)	Protok (m <sup>3</sup> /h)	Dimenzije (mm)
MTO14	5,36	11,22	1315	1133x698x310
MTO24	7,24	13,76	1535	1133x698x310
MTO34	10,18	19,50	2265	1133x698x360
MTO44	12,98	24,69	2820	1133x853x360
MTO54	16,81	31,31	3505	1445x853x435
MTO64	15,58	16,40	3580	1500x1100x485
MTO66	17,83	22,20	3570	1500x1100x485
MTO74	21,63	19,80	5210	1500x1100x585
MTO76	24,99	26,10	5210	1500x1100x585

# Kaloriferi

# ATLAS, HELIOS, JANUS



## ATLAS, HELIOS

### Opis uređaja

- Kaloriferi (toplovodni, vrelovodni i na paru) predviđeni za grejanje industrijskih i komercijalnih objekata
- Izmenjivači mogu biti u varijanti Cu/Al ili celik/Al
- Kućište i želuzine mogu biti u varijanti od čelika ili aluminijuma

### Napomena:

1) Podaci u tabeli su bazirani na sledećim parametrima:

Grejanje  
Sobna temperatura 15°C  
Temperatura vode 90°C/70°C

## JANUS

### Opis uređaja

- Kaloriferi predviđeni za grejanje i hlađenje industrijskih i komercijalnih objekata
- Izmenjivači mogu biti u varijanti Cu/Al ili celik/Al
- Kućište i želuzine mogu biti u varijanti od čelika ili aluminijuma

### Napomena:

1) Podaci u tabeli su bazirani na sledećim parametrima:

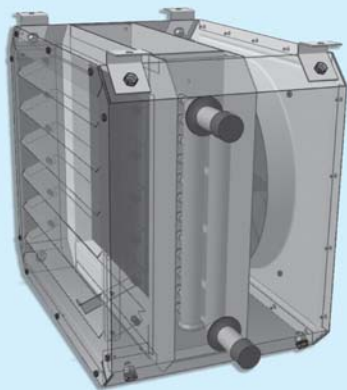
Hlađenje-Sobna temperatura 28°C  
Temperatura vode 7°C/12°C

Grejanje-Sobna temperatura 15°C  
Temperatura vode 90°C/70°C

Model	Protok (m <sup>3</sup> /h)		Grejni kapacitet (kW)		Dimenzije (mm)
	I brzina	II brzina	I brzina	II brzina	
<b>Modeli ATLAS</b>					
46A12	1010	1400	7,76	10,20	472x472x465
46A22	1440	2100	10,85	14,25	526x526x465
46A32	1995	2960	16,38	21,79	580x580x465
46A42	2350	3525	21,28	28,17	634x634x488
46A52	3470	5280	28,24	37,09	688x688x488
46A62	4225	6450	36,89	47,30	742x742x513
68A72	4100	5400	34,00	40,30	793x793x560
68A82	5500	7600	47,60	57,40	900x900x575
68A92	7500	10000	61,80	74,40	1010x1010x595
68A102	8800	11900	72,30	89,30	1117x1117x640
<b>Modeli HELIOS</b>					
46H12	1010	1400	7,76	10,20	472x472x465
46H22	1440	2100	10,85	14,25	526x526x465
46H32	1995	2960	16,38	21,79	580x580x465
46H42	2350	3525	21,28	28,17	634x634x488
46H52	3470	5280	28,24	37,09	688x688x488
46H62	4225	6450	36,89	47,30	742x742x513
<b>Modeli JANUS</b>					
46F23	1500	2200	15,5	19,5	526x390x475
46F24	1400	2000	18,0	22,5	526x390x475
46F43	2500	3800	26,0	33,2	634x498x500
46F44	2150	3400	29,0	39,6	634x498x500
68F63	3600	4350	39,5	45,2	742x606x525
68F64	3150	4000	43,5	51,1	742x606x525
68F93	6250	8250	73,8	86,6	1010x874x650
68F94	5950	7800	80,4	100,9	1010x874x650

## Toplovodni kalorifer Cu - Al

TOPIZ

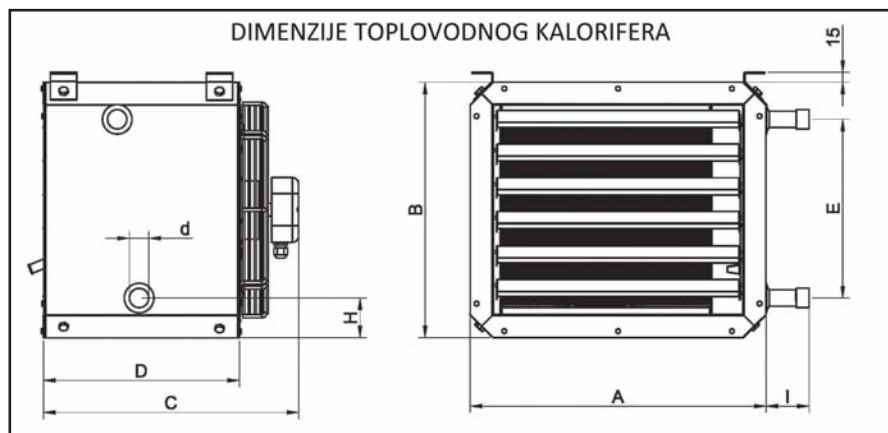


Toplovodni kaloriferi Cu-Al su projektovani tako da obezbede zimi grejanje a u letnjim uslovima ventilaciju. Oni su idealno rešenje za zatvorene prostore kao što su prodavnice, radionice, fabričke hale, hangari, skladišta, garaža i sličnih objekata. Toplu vodu proizvodi kotao ( ne isporučuje se sa ovom jedinicom) koja protiče kroz razmenjivač toplote voda-vazduh, protok vazduha generiše električni aksijalni ventilator. Pošto vazduh prolazi kroz razmenjivač koji mu predaje količinu toplote iz sistema tople vode i temperatura vazduha raste. Na taj način, hladan vazduh se zagreva prolaskom kroz kalorifer po principu prisilnog kruženja vazduha. Tokom letnjeg perioda, ventilator se može pokrenuti da bi obezbedio ventilaciju prostora.

**Odlikuje se:**

- visokim učinkom
- laganom konstrukcijom
- niskim nivoom buke
- jednostavnim održavanjem u eksploataciji

Kao grejni medij koristi se topla voda, vrela voda i para. Grejani medij je svež i optičajni vazduh ili mešavina svežeg i optičajnog vazduha. Moguća je nadogradnja kalorifera pratećom opremom. Najbolji učinak postiže se primenom grejača bez dodatnih elemenata pa tome i treba težiti pri projektovanju. Konstrukcija grejača podešena je tako da omogućava zagrevanje sa svežim vazduhom, cirkulacionim vazduhom ili kombinacijom svežeg i cirkulisanim vazduhom. U tu svrhu razvijen je niz elemenata , koji se koriste kao dodatni pribor uz ove aparate kao što su : komore za mešanje vazduha, filteri, nizstrujne zavese itd. Kombinacijom osnovnog aparata i dodatnih elemenata omogućeno je zadovoljavanje i najsloženijih zahteva kod projektovanja uređaja za grejanje toplim vazduhom.



TOP KFW	šifra	Dimenzije						Protok vazduha	Toplotna snaga	Pad pritiska vode	Protok vode	Temperatura izl. vazduha
		A	B	C	D	E	d					
		[mm]										
18.2	TZ776182	450	400	405	305	283	3/4"	1200	8540	1.36	0.42	38.7
18.3	TZ776183	450	400	405	305	283	3/4"	900	11030	0.96	0.47	51.8
27.2	TZ776272	550	500	415	305	376	1"	1850	15930	2	0.69	40.7
27.3	TZ776273	550	500	415	305	376	1"	1600	19430	1.78	0.83	51.3
39.2	TZ776392	650	600	425	305	468	5/4"	3050	25700	4.5	1.13	40.2
39.3	TZ776393	650	600	425	305	468	5/4"	2700	31960	4.42	1.41	50.3
52.2	TZ776522	750	700	495	375	562	6/4"	3800	34560	7.29	1.53	43
52.3	TZ776523	750	700	495	375	562	6/4"	3400	42670	6.67	1.88	52.5

Voda 90/70C° pri temperaturi ambijenta od 15C°