

07

**Radijatori,
sušaći i
oprema**



GREJANJE

Aluminijumski radijator

CALIDOR B3



Calidor radijator izrađen je metodom livenja od legure aluminijuma sa poboljšanim karakteristikama zahvaljujući svojoj smanjenoj toplotnoj inerciji. Calidor, sinonim za eleganciju, sa posebnim osvrtom i na najmanje detalje sa dvostukim slojem farbanja. Prvi sloj izrađen metodom anaforeze i na taj način je izvršena zaštita kompletnog radijatora dok je drugi sloj farbe izrađen praškastim materijalom koji garantuje idealnu završnu površinu. Calidor je dizajniran da izdrži visoke pritiske tako da se garantuje radni pritisak do 16 bara, ali krajnji rasprskavajući pritisak koji može da izdrži je 60 bara. Svaki radijator je testiran na pritisak od 24 bara pre nego što se spremi za isporuku i podleže čitavom nizu fabričkih kontrola u toku samog procesa izrade.

Prednosti korišćenja aluminijumskih radijatora

- Otpornost na koroziju (Aluminijum pasivira u kontaktu sa vodom i prekriva se tankim slojem oksida koji je nerastvorljiv u vodi i deluje kao zaštitini film)
- Mala toplotna inercija (Materijal male težine i smanjenog sadržaja vode omogućava da se sistem brže zagreje uz značajnu uštedu energije)
- Modularnost (Standardni radijatori se mogu adaptirati dodavanjem ili uklanjanjem određenog broja elemenata zahvaljujući pogodnom spojnom sistemu)
- Male težine (zato što je male težine, Calidor je lak za skladištenje, rukovanje i instalaciju)
- Velika površina grejanja (Ovo osigurava poboljšanu efikasnost čak i u sistemima sa niskom temperaturom)

Modeli

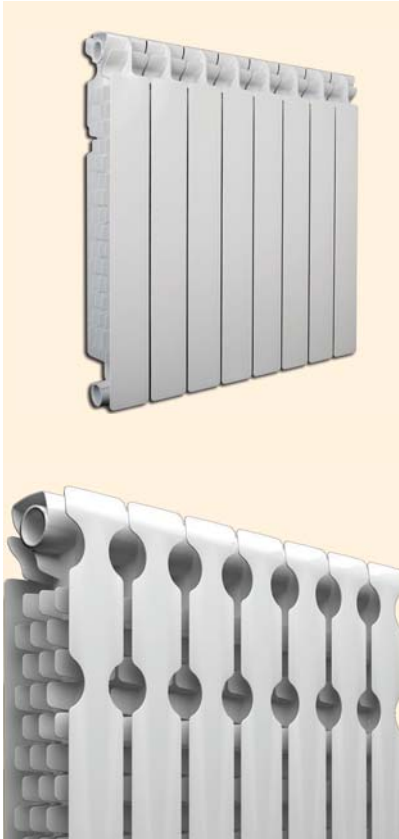
Model Calidor EXCLUSIVO B3 je najčešće prodavan model. Po izgledu reč je o radijatoru koji prati tradicionalni i prepoznatljivi dizajn Fonditalovih radijatora. Dostupan u dimenzijama 500, 600 i 800, a u dimenziji 350 dostupan je model EXCLUSIVO B4. Njihove tehničke karakteristike date su u tabeli ispod.

Tabela prikazuje visinu radijatora sa Etažovom šifrom i toplotnom snagom pri $\Delta T=60K$, režim 90/70/20°C

Model	šifra	Dubina [mm]	Visina [mm]	Osno rastojanje [mm]	Dužina [mm]	Prečnik Fitinga [“]	Sadržaj vode [l/element]	Snaga ΔT 30K [W/element]	Snaga ΔT 60 [W/element]
B4 350	FO100035	97	407	350	80	1	0,21	47,3	119
B3 500	FO100050	97	557	500	80	1	0,25	59,6	155
B3 600	FO100060	97	657	600	80	1	0,28	68,5	184
B3 800	FO100080	97	857	800	80	1	0,43	85,2	220

Aluminijumski radijator

SUPER ALTERNUM



Aluminijumski radijator Calidor Super Alternum nastao je u saradnji italijanske kompanije Fondital sa najprestižnijim evropskim fakultetima.

Dizajn modela Calidor Super Aleternum omogućava najbolji odnos toplotne snage i težine samog radijatora. Ovaj model radijatora prolazi kroz proces dvoslojnog nanošenja boje što za rezultat daje njegovu glatku i sjajnu površinu, koja se lako čisti i održava.

Njegov moderan i elegantan dizajn, kao i termičke performanse čine ga atraktivnijim u odnosu na standardni panelni radijator. Prednosti u odnosu na predhodnu generaciju radijatora Calidor S 4:

- U pogledu oblika 6 bočnih lamela koje su dizajnirane na bazi termodinamičke simulacije fluida i testiranja u klima komori što omogućava veći toplotni učinak sa manjom grejnom površinom, a samim tim i manjom težinom
- U pogledu otvora na poleđini koji omogućavaju veću konvektivnu razmenu toplote
- U pogledu nove kape koja zatvara donji deo članka koja je izrađena od aluminiziranog čeličnog lima, i nije zavarena a zaptivanje je zagarantovano O-ring dihtungom. Dizajnirana je tako da se u njoj ne sakupljaju nečistoće iz sistema. Pošto se kapa više ne vari za dno radijatora, nema više ni problema sa šljakom na dnu radijatora. Sve kape serije Super završno su tretirane sa Aleternum antikoroziivnom zaštitom.

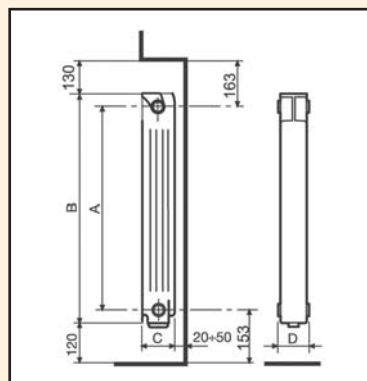
U odnosu na radijator Calidor Super, model Calidor Super Aleternum je iznutra kompletno tretiran Aleternum zaštitom, tako da je sam radijator zaštićen od svih uzroka koji mogu izazvati koroziju. Obični aluminijumski radijatori zahtevaju pH vrednost vode od 7 ili 8. Niže ili više pH vrednosti mogu prouzrokovati koroziju radijatora. Fonditalova Aleternum zaštita radijatora iznutra jedinstvena je u svetu i u potpunosti sprečava koroziju, tako da ovaj radijator trpi pH vrednost vode od 5 do 10. Pošto je eliminisan svaki rizik od korozije, Fondital daje garanciju od 20 godina od datuma ugradnje radijatora.

Tabela prikazuje visinu radijatora sa Etažovom šifrom i toplotnom snagom pri $\Delta T=60K$, režim 90/70/20°C

Model	šifra	Dubina [mm]	Visina [mm]	Oсно rastojanje [mm]	Dužina [mm]	Prečnik Fitinga [“]	Sadržaj vode [l/element]	Snaga ΔT 30K [W/element]	Snaga ΔT 60 [W/element]
Alternum 350	FO110335	97	407	350	80	1	0,24	48,0	118
Alternum 500	FO110350	97	557	500	80	1	0,30	62,9	157
Alternum 600	FO110360	97	657	600	80	1	0,36	71,9	185
Alternum 800	FO110380	97	857	800	80	1	0,44	87,8	222

Aluminijumski radijatori

GARDA DUAL/80



Garda Dual/80 radijatori su dizajnirani da zadovolje bilo koje potrebe stilske ili prostorne prirode. Dostupan je u visini do 2m.

- radijatori se mogu koristiti u sistemu vruće vode i parnih sistema (maksimalna temperatura 120°C);
- maksimalni radni pritisak je 6 bara (600 kPa);
- postavljaju se na takav način da moraju da zadovolje minimalno rastojanje: 12cm od poda, 2÷5 cm od zida, 10 cm od polica postavljenih iznad radijatora,
- zid iza radijatora mora da bude izolovan kako bi se sprečili gubici toplote,
- svaki radijator mora da ima odzračni ventil, ukoliko je moguće automatski
- na temperaturi od 25°C voda u sistemu mora da ima pH vrednost između 7 i 8 ukoliko se pokaže da je voda u sistemu korozivna tada se garancija ne primenjuje.
- za čišćenje površine radijatora ne smeju se koristiti abrazivna sredstva
- radijatori ne smeju da budu odvojeni od sistema potpunim zatvaranjem ventila

Model GARDA DUAL ALTERNUM

Kod ovog modela je primenjen antikoroziivni tretman Alternum na kompletnu vodenu komoru, čime se eliminiše svaki rizik od korozije. Za radijatore GARDA DUAL ALTERNUM kompanija Fondital daje garanciju 20 godina od datuma ugradnje.



Tabela prikazuje visinu sa Etažovom šifrom i toplotnom snagom radijatora pri $\Delta T=60K$, režim 90/70/20°C

Model		1200	1400	1600	1800	2000
Šifra		FO111212	FO111214	FO111216	FO111218	FO111220
Visina B	[mm]	1266	1466	1666	1866	2066
Dužina D	[mm]	80	80	80	80	80
Dubina C	[mm]	80	80	80	80	80
Oсно rastojanje A	[mm]	1200	1400	1600	1800	2000
Prečnik fittinga	["]	1	1	1	1	1
Sadržaj vode	[L]	0.55	0.65	0.74	0.83	0.92
Težina	[kg]	2.17	2.46	2.77	3.07	3.39
Toplotni izlaz	[W]	271	310	343	371	400
EkspONENT n		1.2889	1.3875	1.3980	1.3832	1.3902
Koeficijent K_m		0.9391	1.0585	1.1213	1.2864	1.3473

Čelični panelni radiator

THERMOKRAFT



Reč je o jednom od najvećih proizvođača panelnih radijatora u Turskoj, u procesu proizvodnje koriste najnaprednije tehnologije i imaju proizvodnju od preko dva miliona jedinica godišnje.

Panelni radijatori se odlikuju visokom efikasnošću i dugim vekom eksploatacije. U ponudi su 4 modela: 11-PK, 21-PKP, 22-PKPK i 33-PKKPKP. Svaki od modela u ponudi je u 5 različitih visina: 300 mm, 400 mm, 500 mm, 600 mm i 900 mm i 27 različitih dužina, od 400 mm do 3000 mm, sa rastojanjem od 100 mm.

Urađeni su od hladno valjanog lima i čeličnog izmenivača toplote prema standardu o kvalitet DIN EN 10130.

Visoko su otporni na koroziju pošto su površine radijatora tretirane zaštitom sa nano tehnologijom.

Obojeni su ekološkom bojom na vodenoj bazi i nanosem završnog sloja od elektrostatičkog epoksi poliester praha RAL 9016.

Maksimalna radna temperatura je 110 °C.

Maksimalni radni pritisa je 10 bara, a testiran je na pritisku od 13 bara.

Priključci su 4 x R 1/2".

Uz radijator se isporučuje odzračna slavina, čep i pribor za montažu.

Visok kvalitet proizvodnje u skladu je sa standardima CE, EN 442, GOST - R, UKR SEPRO, ISO 9001, ISO 14001, ISO 18001.

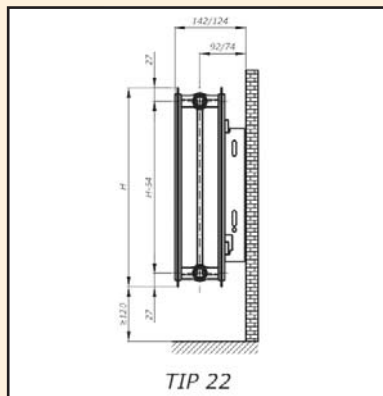


Tabela prikazuje visinu i širinu radijatora sa Etažovom šifrom i toplotnom snagom radijatora pri $\Delta T=60K$, režim 90/70/20°C

		Širina radijatora (mm)									
		300	600	800	1000	1200	1400	1600	1800	2000	2200
Visina radijatora (mm)	300	PP120304	PP120306	PP120308	PP120310	PP120314	PP120312	PP120314	PP120318	PP120320	PP120322
		497	746	995	1243	1492	1741	1989	2238	2486	2735
500		PP120504	PP120506	PP120508	PP120510	PP120512	PP120514	PP120516	PP120518	PP120520	PP120522
		752	1128	1504	1879	2255	2631	3007	3383	3759	4135
600		PP120604	PP120606	PP120608	PP120610	PP120612	PP120614	PP120616	PP120618	PP120620	PP120622
		874	1311	1748	2185	2622	3059	3496	3933	4371	4808
900		PP120904	PP120906	PP120908	PP120910	PP120912	PP120914	PP120916	PP120918	PP120920	PP120922
		1167	1750	2334	2917	3501	4084	4667	5251	5834	6418

Čelični panelni radijatori

JUGOTERM



- Izrađeni od čeličnog lima, zaštićeni i ofarbani epoxy poliesterskim bojama što garantuje dugovečnost i postojanost proizvoda. Standardno se farbaju u belu boju RAL 9010.
- Bočne stranice i gornju rešetku je moguće jednostavno demontirati i na taj način učiniti dostupnim sve unutrašnje površine za potrebe čišćenja. Radijatori se pakuju sa zaštitnicima na ivicama radijatora što u znatnoj meri olakšava transport i manipulaciju.
- Izrađuju se u 4 visine (osno rastojanje priključka 300, 500, 600 i 900 mm) i dužine od 400 do 2200 mm.
- Proces proizvodnje je pokriven sistemom kvaliteta ISO 9001: 2000.

U kompletu sa radijatorima se isporučuju:

- nosači
- čep
- odzraka
- ključ za odzračivnje radijatora

Podaci unutar tabele ispod odnose se na TIP 22 (širina radijatora 100 mm) i odnose se na radni režim 90/70/20.

Snage su dobijene na osnovu ispitivanja na Mašinskom fakultetu u Nišu (stručni nalaz br 612-30-35/11).

Tabela prikazuje visinu i širinu radijatora sa Etažovom šifrom i toplotnom snagom radijatora pri $\Delta T=60K$, režim 90/70/20°C

		Širina radijatora (mm)									
		400	600	800	1000	1200	1400	1600	1800	2000	2200
Visina radijatora (mm)	300	JM120304 498 W	JM120306 746 W	JM120308 995 W	JM120310 1244 W	JM120312 1493 W	JM120314 1742 W	JM120316 1990 W	JM120318 2239 W	JM120320 2488 W	JM120322 2737 W
	500	JM120504 761 W	JM120506 1141 W	JM120508 1522 W	JM120510 1902 W	JM120512 2282 W	JM120514 2663 W	JM120516 3043 W	JM120518 3424 W	JM120520 3804 W	JM120522 4184 W
	600	JM120604 886 W	JM120606 1328 W	JM120608 1771 W	JM120610 2214 W	JM120612 2657 W	JM120614 3100 W	JM120616 3542 W	JM120618 3985 W	JM120620 4428 W	JM120622 4871 W
	900	JM12090 1224 W4	JM120906 1836 W	JM120908 2448 W	JM120910 3060 W	JM120912 3672 W	JM120914 4284 W	JM120916 4896 W	JM120918 5508 W	JM120920 6120 W	JM120922 6732 W

Sučač peškira

CALENS



Funkcionalnost i oblik koji se potpuno prilagođava svakom prostoru su osnovne karakteristike ovog Fonditalovog sušača peškira. Spoj moderne tehnologije i estetskog dizajna su simboli tradicije i kvaliteta izrade.

- radijatori se mogu koristiti u sistemu vruće vode i parnih sistema (maksimalna temperatura 120°C);
- maksimalni radni pritisak je 6 bara (600 kPa);
- postavljaju se na takav način da moraju da zadovolje minimalno rastojanje: 12cm od poda, 2÷5 cm od zida, 10 cm od polica postavljenih iznad radijatora,
- zid iza radijatora mora da bude izolovan kako bi se sprečili gubici toplote,
- svaki radijator mora da ima odzračni ventil, ukoliko je moguće automatski
- na temperaturi od 25°C voda u sistemu mora da ima pH vrednost između 7 i 8
- ukoliko se pokaže da je voda u sistemu korozivna tada se garancija ne primenjuje.
- za čišćenje površine radijatora ne smeju se koristiti abrazivna sredstva
- radijatori ne smeju da budu odvojeni od sistema potpunim zatvaranjem ventila



Model		8/450	8/550	12/450	12/550	15/450	15/550	19/450	19/550
Šifra		FO142108	FO142208	FO142112	FO142212	FO142115	FO142215	FO142119	FO142219
Visina B	[mm]	800	800	1120	1120	1440	1440	1760	1760
Dužina D	[mm]	490	590	490	590	490	590	490	590
Dubina C	[mm]	40	40	40	40	40	40	40	40
Oсно rastojanje A	[mm]	450	550	450	550	450	550	450	550
Prečnik fittinga	["]	1	1	1	1	1	1	1	1
Sadržaj vode	[L]	2.5	2.8	3.6	4.1	4.6	5.2	5.7	6.6
Težina	[kg]	5.7	6.3	8.3	9.1	10.7	11.6	13.4	14.5
Toplotni izlaz ΔT=60	[W]	454	530	624	755	800	937	989	1165

Sušači peškira

THERMOKRAFT



Sušači peškira izrađeni od čelika zaštićeni niklovanjem a zatim finim slojem hromiranjem sa odličnom završnom obradom.
Predviđeni su za toplovodne instalacije centralnog grejanja sa radnom temperaturom do 100°C i maksimalnim pritiskom do 6 bara.

Ispitani na 10 bara.

Uz sušače se isporučuje pribor za fiksiranje sušača, odzračni ventil i čep.

Pribor za fiksiranje je podesiv po dubini što umnogome olakšava montažu.

šifra	PP144508	PP144510	PP144512
Širina (mm)	500	500	500
Visina (mm)	800	1000	1200
Oсно rastojanje (mm)	455	455	455
Broj cevi	15	18	22
Prečnik cevi (mm)	22	22	22
Priključak polaz/povrat *	1/2	1/2	1/2
Minimalno rastojanje od zida (mm)	60	60	60
Maksimalno rastojanje od zida (mm)	90	90	90
Toplotna snaga 75/65/20 (W)	269	327	397
Sadržaj vode (l)	3,45	4,21	5,11
Težina (kg)	5,98	7,28	8,80

Sušači peškira

NK LUX



NK LUX" je cevast radijator koji svojim oblikom i dizajnom zauzima vrlo malo prostora u kupatilima, radnim, dnevnim i dečijim sobama, kuhinjama i poslovnim prostorijama.

Izrađen je od čeličnih šavnih cevi C.0146 trapezastog profila dimenzije 50x35x20 mm i okruglih cevi Ø25 mm.

Radijator poseduje 4 priključka dimenzije 1/2", a kao glavni fluid koristi se topla voda od 3,5 do 13 litara zavisno od dimenzije radijatora. Maksimalni pritisak pri ispitivanju je 12 bara, a radni pritisak je 8 bara.

Radi boljeg kvaliteta pre plastifikacije radijatora vrši se sačmarenje (peskarenje).

Radijator se isporučuje u kartonskoj ambalaži sa zaštitnom plastičnom kapom i kompletom za montažu koga čine: 3 nosača radijatora sa pripadajućim vijcima i tiplovima, ozračna slavina 1/2", niklovan čep 1/2".

Visina [mm]	Širina [mm]	Oсно rastojanje [mm]	Težina [kg]	Količina vode [l]	Toplotni učinak 90/70/20 [watt]	G [°]
750	400	330	52	35	491	1/2
1120	400	330	8	53	744	1/2
1490	400	330	108	7	993	1/2
1860	400	330	132	86	1234	1/2
750	500	430	62	4	588	1/2
1120	500	430	92	6	883	1/2
1490	500	430	122	8	1184	1/2
1860	500	430	156	10	1454	1/2
750	600	530	7	46	676	1/2
1120	600	530	104	6	1009	1/2
1490	600	530	138	96	1352	1/2
1860	600	530	172	115	1679	1/2
750	700	630	91	5	777	1/2
1120	700	630	134	76	1158	1/2
1490	700	630	156	106	1515	1/2
1860	700	630	192	13	1929	1/2

Sušać peškira

ENERGO SYSTEM



LAVA LUNA

Prvi i najpoznatiji model firme Energo System. Gusto postavljene cevi sušača omogućuju znatno veću toplotnu snagu u odnosu na konkurente.

Ukupna širina [mm]	440		520	
	Šifra	Snaga [w]	Šifra	Snaga [w]
Visina [mm]				
720	ES140407	448	ES140507	550
1000	ES140410	630	ES140510	730
1270	ES140412	810	ES140512	920
1520	ES140415	1050	ES140515	1170
1800	ES140418	1290	ES140518	1400

Ukupna širina [mm]	630		750	
	Šifra	Snaga [w]	Šifra	Snaga [w]
Visina [mm]				
720	ES140607	616	ES140707	740
1000	ES140610	836	ES140710	990
1270	ES140612	1050	ES140712	1250
1520	ES140615	1340	ES140715	1610
1800	ES140618	1620	ES140718	1960



LAVA ELEGANT

Popunjavanje različitih prostora istim elementima sa različitim estetskim detaljima dovelo je do pojave novog tipa sušača LAVA ELEGANT. Za prostorije gde je funkcionalnost bitnija od estetike i gde ekonomski činioci igraju važnu ulogu pri odlučivanju o vrsti grejnog tela LAVA ELEGANT je najbolje rešenje.

Širina [mm]	400		500		600	
	Šifra	Snaga [w]	Šifra	Snaga [w]	Šifra	Snaga [w]
Visina [mm]						
800	ES142408	467	ES142508	530	ES142608	616
1200	ES142412	678	ES142512	800	ES142612	935
1570	ES142415	923	ES142515	1087	ES142615	1270

M&A Tehnic



EKONOMIK

Plastificirani čelični sušači koji svojim oblikom i dimenzijama zauzima malo prostora u prostorijama u kojima se postavlja. Radijator se isporučuje sa nosačima, odzračnom slavinom 1/2", čepom 1/2" i vijcima za za montažu. Izrađen je od čeličnih šavnih cevi prečnika 22 mm koje se postavljaju na nosače od istog materijala čiji je profil dimenzija 30x40 mm. Namenjen je za toplovodne sisteme grejanja i maksimalne radne pritiske do 8 bara. Isporučuje se u standardnoj beloj boji.

Širina [mm]	400		500		600	
	Šifra	Snaga [w]	Šifra	Snaga [w]	Šifra	Snaga [w]
Visina [mm]						
750	MA140407	365	MA140507	433	MA140607	501
1120	MA140411	582	MA140511	695	MA140611	808
1480	MA140414	779	MA140514	931	MA140614	1084
1860	MA140418	962	MA140518	1150	MA140618	1335

Čepovi i redukcije, konzole i nosači

RADIJATORSKI PRIBOR

<p>RC125810 RC115320 RC115370 ZV115020 ZV115015 ZV115050 ZV115030</p>	<p>šifra RC115250 RC115251 RC115260 RC115261 RC115270 RC115271 RC115280 RC115281 RC115370 RC115371 RC115360 RC115361 RC115825 RC115832 RC125810 RC115310 RC115311 RC115320 RC115321</p>	<p>ČEPOVI I REDUKCIJE redukcija Al 1"-1/4" desna redukcija Al 1"-1/4" leva redukcija Al 1"-3/8" desna redukcija Al 1"-3/8" leva redukcija Al 1"-1/2" desna redukcija Al 1"-1/2" leva redukcija Al 1"-3/4" desna redukcija Al 1"-3/4" leva redukcija Al 5/4"-1/2" desna redukcija Al 5/4"-1/2" leva redukcija Al 5/4"-3/8" desna redukcija Al 5/4"-3/8" leva spojnica radijatorska 1" spojnica radijatorska 5/4" čep 1/2" za panelni radijator čep Al 1" desni čep Al 1" levi čep Al 5/4" desni čep Al 5/4" levi</p>
<p>ZV703030 ZV115432 ZV703050 ZV115025 ZV703010 ZV115035 ZV115045</p>	<p>šifra ZV115015 ZV703010 ZV703030 ZV115020 ZV703050 ZV115432 ZV115030 ZV115045 ZV115040 ZV115025 ZV115050 ZV115035 ZV703130 ZV703130</p>	<p>KONZOLE I NOSAČ konzola RKP 0 8 nosač NGR odstojnik ROGL konzola KUD nosač NUT držač PUT-P konzola „HERKUL“ 1" konzola FONDITAL konzola „HERKUL“ 1"-specijal konzola KSK konzola podna „HERKUL“ konzola podna „CALIDOR“ nosač za panelni radijator pločasti ključ spojnice 1" (650 mm)</p>