

03

Dimnjački sistemi



GREJANJE

Dimnjački sistem od INOX-a, dvozidni

ICS



Dimnjački sistem je sastavljen od samostojeće unutrašnje dimne cevi sa termoizolacijom debljine 25 mm ili 50 mm, i noseće spoljašnje cevi – sve od nerđajućeg čelika.

Sigurnost funkcionisanja postignuta je:

- kontinuiranom toplotom
- izolacijom
- niskom površinskom temperaturom
- WIG laserskim zavarivanjem
- kapilarnom branom.

Sigurnost pri montaži ušteda u vremenu i novcu:

- precizno izrađeni elementi
- zauzima malo prostora
- jednostavna ugradnja usled male težine elemenata
- brza montaža - odmah spreman za korišćenje,
- osnovno postolje nije potrebno,
- bez dodatnih radova na izolaciji ili zavarivanja na gradilištu
- Mehanički, bez varenja, pričvršćena distanciona manžetna daje elementu dodatnu stabilnost i usled posebne obrade sprečava stvaranje toplotnog mosta
- Unutrašnja cev izrađena je od nerđajućeg čelika AISI 316L (1.4404): najbolja otpornost protiv korozije usled delovanja kiselih kondenzata
- Sistem povezivanja elemenata pomoću manžetni razvijeni da se montaža pojednostavi i ubrza.
- Toplotna izolacija od mineralnih vlakana, visokog kvaliteta daje izuzetne toplotno-izolacione osobine.
- Spoljašnja cev izrađena je od nerđajućeg čelika AISI 304 (1.4301) i obrađena visokosjajnom površinskom obradom tipa 2R.



- 1a Kondenzaciona posuda sa odvodom
- 1b Postolje za montažu na podu
- 1c Zidna konzola
- 2a Konzolni lim za pričvršćenje na zid
- 2b Produžetak zidne konzole
- 3 Element sa revizionim vratancima
- 4a T-element 90°
- 5a Prelazni element jednostruki/dvostruki
- 5b Prelazni element dvostruki/jednostruki
- 6a Osnovna cev 970 mm
- 6b Osnovna cev 470 mm
- 6c Osnovna cev 300 mm
- 7a Zidni držač
- 7b Zidni držač - statični
- 7c Produžetak zidnog držača, tip 150
- 7d Produžetak zidnog držača
- 8 Završni element
- 9a Krovna opšivka 0°
- 9b Krovna opšivka 3° - 15°
- 9c Krovna opšivka 16° - 25°
- 9d Krovna opšivka 26° - 35°
- 9e Krovna opšivka 36° - 45°
- 10 Okapnica
- 11 Kapa za okapnicu
- 12a Zidna rozeta
- 12b Zidna rozeta EW
- 15a Koleno 5°
- 15b Koleno 15°
- 15c Koleno 30°
- 15d Koleno 45°
- 17 Obujmica za pričvršne sajle

Dimnjački sistem od INOX-a, dvozidni

ICS25 EASY MONT



Pogodan za sve vrste ložišta (kao i za kondenzacione kotlove) namenjen za sve vrste goriva (čvrsta, tečna, gasovita), što potvrđuju sertifikati. Dimnjaci su izrađeni u skladu sa evropskim propisima i normama nadležnim za ovu oblast.

Sigurnost funkcionisanja postignuta je:

- kontinualnom toplotnom izolacijom,
- niskom površinskom temperaturom,
- WIG laserskim zavarivanjem,
- kapilarnom branom.

Prednosti ovih sistema su:

- precizno izrađeni elementi, jednostavna i brza montaža,
- zauzima malo prostora,
- jednostavna ugradnja usled male težine elemenata,
- brza montaža - odmah spreman za korišćenje,
- osnovno postolje nije potrebno,
- bez dodatnih radova na izolaciji ili zavarivanja na gradilištu.

Unutrašnja cev izrađena je od nerđajućeg čelika AISI 316L (1.4404). Toplotna izolacija od mineralnih vlakana, visokog kvaliteta (debljina 25 mm). Spoljašnja cev izrađena je od nerđajućeg čelika AISI 304 (1.4301) i obrađena visokosjajnom površinskom obradom tipa 2R.

Garancija na ovakve sisteme je 10 godina.

Vrhunska tehnologija izrade omogućava izuzetnu otpornost na koroziju. Mislilo se na svaki detalj tako da se i sa unutrašnje strane cevi nalazi kapilarna brana koja sprečava prolaz kondenza u izolaciju ili eventualno curenje na spoju.

Sastavni delovi dimnjačkih sistema ICS25 EasyMont				
Ukupna visina dimnjačkog sistema (m)	7.3	8.3	9.3	10.3
šifra				
ICS25 EasyMont Ø 150	SI045900	SI045902	SI045904	SI045906
ICS25 EasyMont Ø 180	SI045908	SI045910	SI045912	SI045914
ICS25 EasyMont Ø 200	SI045916	SI045918	SI045920	SI045922
ICS25 Dno nastavljivo sa ispustom za kondenzat (kom)	1	1	1	1
ICS25 Priključak 0° sa otvorom za vratanca (kom)	1	1	1	1
ICS25 Cev osnovna 955 (kom)	6	7	8	9
ICS25 Držac zidni (kom)	2	2	2	2
ICS25 Konusni završetak (kom)	1	1	1	1
ICS25 Prelazni element PRIMAX-ICS25 (kom)	1	1	1	1

Fleksibilne dimovodne cevi

TechnoFlex



Fleksibilne dimovodne cevi Schiedel Techno Flex namenjene su za sanaciju zakrivljenih dimnjaka, dimnjaka koji imaju neravnine unutar samog dimnjaka, budući da je sanacija takvih dimnjaka nemoguća sa čvrstim i fiksnim elementima, zato što bi u tom slučaju bila potrebna velika korektivna rušenja. Mogu se koristiti za sve vrste goriva, otporne su na kondenzaciju, imaju dug vek trajanja i kompatibilne su sa sistemima Prima Plus i ICS.

U donjem delu sanacije dimnjaka, koriste se priključak za peć i vratanca za čišćenje iz sistema Schiedel Prima Plus, koji se pomoću posebnog adaptera spajaju sa fleksibilnim cevima Schiedel Techno Flex.

Korišćenjem fleksibilnih cevi Schiedel Techno Flex sanacija starih, zakrivljenih dimnjak vrlo je jednostavna, brza i jeftina.

TechnoFlex cevi urađene su od dvozidnog nerđajućeg čeličnog lima 316L (spoljašnji i unutrašnji lim) koji je otporan na koroziju. Za ekstremne uslove korišćenja u ponudi su cevi od nerđajućeg čelika 904L. Spoljašnji valoviti sloj ima visoku otpornost na udarce. Ekstra glatki unutrašnji sloj omogućava lak odvod kondenzata, malu mogućnost da se čađ sakuplja na spojnim mestima i jednostavno čišćenje. Spoj ova dva sloja daje cevima čvrstoću, a ujedno i fleksibilnost. U ponudi su cevi prečnika Ø 80 - 300 mm.

Dimenzije Schiedel TechnoFlex cevi							
Unutrašnji prečnik Ø (mm)	80	100	110	120	130	140	150
Spoljašnji prečnik Ø (mm)	86	106	116	126	136	146	156
Unutrašnji prečnik Ø (mm)	160	180	200	225	250	300	
Spoljašnji prečnik Ø (mm)	166	186	206	231	256	306	
Isporučuju se u kolotovima:							
- dužina 12 m (prečnik cevi Ø 80 - Ø 200 mm)							
- dužina 6 m (prečnik cevi Ø 225 - Ø 300 mm)							

Dimnjački sistemi od INOX-a - jednozidni

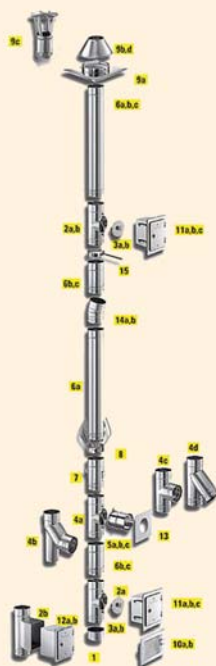
PRIMA PLUS



Jednozidni sistem od nerđajućeg čelika primenljiv za sanaciju postojećih dimnjaka i kao kaminska cev. PRIMA PLUS sistem je pouzdan, univerzalne primene za grejanje na čvrsta, tečna ili gasovita goriva. Ispunjava sve zahteve neophodne za bezbedan i siguran rad otporan na vlagu kod korišćenja lož ulja ili gasa. Izrađen je od nerđajućeg čelika oznake 1.4404, debljine lima 0.6 mm ili 1mm. Sistem sa silikonskim dihtunzima garantuje sigurno odvođenje gasova sagorevanja i u uslovima natpritiska do 200 Pa i sa izlaznim otemperaturama dimnih gasova do maksimalno 200°C. Razvijen je univerzalan, kompatibilan i kompletan sistem sa optimalnom debljinom lima i širokom paletom primene. Monterima je ponuđen sistem visokog kvaliteta i jednostavne montaže, a kranjim kupcima sigurnu budućnost.

- Primenljiv za ložišta na čvrsta, tečna i gasovita goriva
- Odgovara svim vrstama ložišta i kotlova, radi u potpritisku ili natpritisku do 200 Pa i temperaturi do 200°C ako se ugrade dihtunzi
- Neosetljiv na vlagu
- Kapilarna brana koja sprečava probijanje kondenzata
- Kvalitetno izrađeni elementi po najsavremenijoj tehnologiji sa WIG laserskim zavaranjem i proizvodnim metodama po ISO standardima
- Jednostavna i brza montaža
- Široka paleta tipskih elemenata i profila od Ø80mm do Ø700mm
- Debljina lima 0,6mm ili 1mm
- Sertifikovani elementi sistema po EN 1856-2 standardima nose CE znak kvaliteta.

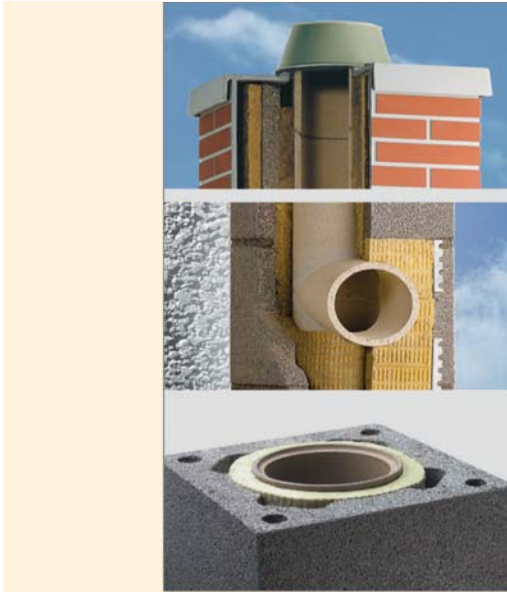
Garancija 10 godina za otpornost na koroziju



- | | |
|-------|--|
| 1 | Kondenzaciona posuda sa odvodom |
| 2a | Priključak T komad a za revizioni otvor (okrugli poklopac) |
| 2b | Priključak za vratanca četvorougona |
| 3a | Poklopac za revizioni otvor za potpritisak |
| 3b | Poklopac za revizioni otvor za natpritisak |
| 4a | Priključak T komad a glatki za peć |
| 4b | Priključak 85° /45° |
| 4c | Priključak 90° |
| 4d | Priključak 45° |
| 5a | Produžetak na cev priključka |
| 5b | Produžetak na cev priključka dvoizidni |
| 6a | Cev osnovna 950 mm |
| 6b | Cev osnovna 450 mm |
| 6c | Cev osnovna 200 mm |
| 7 | Cev sa drža čima 250 mm |
| 8 | Distancer |
| 9a | Poklopac postojećeg kanala |
| 9b, d | Konusni nastavak/obruč za padavine |
| 9c | Završetak protiv padavina |
| 10a/b | Rešetka ventilaciona |
| 11a/b | Vratanca dimnjaka |
| 12a/b | Vratanca dimnjaka sa produžetkom |
| 13a/b | Pokrivna maska |
| 14a/b | Koleno 15° 30° ili 45° |
| 15 | Obujmica za fiksiranje T komada za reviziju |

Dimnjački sistem od tehničke keramike za sva goriva

UNI



Schiedel UNI plus je univerzalan troslojni sistem dimnjaka, primenljiv za čvrsta, tečna ili gasovita goriva, za suvi i vlažan režim rada, kod temperatura gasova sagorevanja preko 50°C.

Sastavljen je od spoljnog nosećeg plašta od lakog betona, toplotnoizolacionog sloja od mineralne vune i cevi od tehničke keramike. Cev dimnjaka odlikuje visoka postojanost na temperaturne promene, otpornost na kiseline i izuzetna čvrstina. Zato se sistem dimnjaka Schiedel UNI plus posebno koristi za ložišta na čvrsta goriva, naročito ako su potrebna česta i agresivna čišćenja. Široka paleta prečnika, od Ø 12 do Ø 50 cm i razne kombinacije jednostrukih i dvostrukih dimnjaka, sa ili bez ventilacije, pružaju brojne mogućnosti korišćenja i priključenja grejnih uredaja, od najmanjih kućnih do velikih industrijskih kotlova, snage nekoliko MW.

Schiedel UNI plus:

- * primenljiv za sve vrste goriva
- * otporan na visoke temperature
- * neosetljiv na vlagu
- * postojan na koroziju
- * otporan na halogena jedi

Dimnjački sistem za ložišta na čvrsta goriva

KLASIK



Troslojni montažni dimnjak Schiedel Klasik namenjen je za ložišta na čvrsta goriva, različitih tipova i kapaciteta, uobičajenih sagorevanja sa temperaturom dimnih gasova preko 160°C. Takođe je namenjen za kaljeve peći i otvorene kamine. Klasik dimnjak je primeren za suvi način rada i otporan je na kiseline. Montira se od serijski proizvedenih sastavnih elemenata: šamotne cevi dimnjak, izolacionog sloja od tervol ploče i spoljnog plašta od lakog betona. Klasik dimnjački sistemi prodaju se u setovima pod nazivom KLASIK i SOLID od 7 i 9 m, sa prečnicima cevi od 14, 16, 18 i 20 cm.

Sastavni elementi seta	Jedinica mere	KLASIK set 7 m	KLASIK set 9 m	SOLID set 7 m	SOLID set 7 m
Plašt dimnjački	kom	21	27	21	27
Cev keramička (uni plus*)	kom	18	14	17	13
Priključak za vratanica (uni plus*)	kom	1	1	1	1
Priključak za peć (uni plus*)	kom	1	1	1	1
Ploče tervol MAT plus	m	7	9	7	9
Vatrostalni lepak FM Rapid	kom	4	5	3	4
Posuda za kondenz	kom	1	1		
Rešetka ventilaciona 1220	kom	1	1		
Ploča krovna SST EZ	kom	1	1		
Nastavak konusni UNI plus	kom	1	1		
Lepak za konus	kom	1	1		
Vratanica PT 1220 troslojna	kom	1	1		
Table tervol priključka za peć	kom				
Nosač tervola	kom				
Pištoli za kartušu	kom				
Šablon za malter	kom				
Postolje za uni plus	kom				
Vratanica aluminijumska 1220Al	kom			1	1
Šmotni poklopac vratanaca	kom			1	1

Dimnjački sistem za fasadne gasne kotlove

QUADRO

 SCHIEDEL
ENABLES ENERGY EFFICIENCY



Schiedel dimnjak QUADRO namenjen je za priključenje gasnih potrošača sa zatvorenom komorom za sagorevanje. Tako je konstruisan da omogućava odvod gasova sagorevanja iz većeg broja potrošača, uz istovremeni dovod vazduha u sam potrošač. Prednost sistema je u tome što se vazduh za sagorevanje ne uzima iz prostora gde se potrošač nalazi, već je dovod rešen posebnom konstrukcijom dimnjaka. Funkcionalno povezivanje gasnog potrošača sa zatvorenom komorom za sagorevanje i Schiedel dimnjakom QUADRO omogućava nameštanje dimnjaka i gasnog potrošača bez obzira na veličinu i vrstu prostora.

- Jednostavna montaža - Male dimenzije plaševa dimnjaka QUADRO i laganih materijala od kojih su izrađeni, montaža elemenata je jednostavna i brza.
- Mogućnosti priključenja - Geometrija plaševa dimnjaka QUADRO omogućava priključenje gasnih potrošača sa bilo koje strane plašta.
- Ušteda energije - Schiedel dimnjak QUADRO radi na principu izmenjivača toplote: hladan vazduh za sagorevanje, koji ide oko cevi dimnjaka od vrha prema gasnom potrošaču, na svom putu zagreje se zbog tople cevi dimnjaka. Tako vazduh dolazi u gasni potrošač već prethodno zagrejan, što znači dodatnu uštedu energije.
- Statička sigurnost - U uglovima plaševa dimnjaka QUADRO nalaze se otvori u koje se nameštaju armaturene šipke i zalivaju malterom. Time je zagarantovana dodatna stabilnost dimnjaka, što je veoma važno kod većih slobodnih visina dimnjaka iznad krova.

Dimovodi za peći na pelet

SET ZA CENTROPELET PEĆI

Centrometal



Sastavni delovi seta:

- dimnovodna cev 1 m
- dimnovodna cev 0.5 m
- T komad - priključak za peć
- posuda za sakupljanje kondenzata i otpadnih čestica
- koleno 90°
- silikonska rozeta

šifra

- CE049010 Dimnovodni set Ø 80 mm za peći na pelet Centrometal
- CE049150 Dimnovodni set Ø 100 mm za pelet Centrometal

Dimovodi za kotlove na pelet

LIMBOX DIMOVODNE CEVI I KOLENA



šifra

LB041025	dima cev f80x250
LB041050	dima cev f80x500
LB041100	dima cev f80x1000
LB041110	spojnica f80 MM
LB041115	spojnica f80 FF
LB041120	spojnica f80 MF
LB041125	spojnica-reducir f80-f120
LB042045	dimno koleno f80/90
LB042090	dimno koleno f80/45
LB042100	T-komad f80 MM
LB042110	T-komad f80 MF
LB042140	kondenz lonce f80
LB042210	kapa f80 M
LB042215	kapa f80 F
LB042240	rozetna f80
LB042250	šelna f80

Limbox dimne cevi i kolena za kotlove na pelet, izrađuju se od čeličnog lima debljine 1.2 mm u dimenzijama $\varnothing 80$ i $\varnothing 100$ u kvalitetu 0-48. Dimne cevi su zaštićene specijalnom bojom koja se peče u komori, i otporna je na visoku temperaturu.

Zazori su napravljeni sa visokom preciznošću, a dodatnu sigurnost daju ekspanzirani krajevi sa silikonskim gumicama na spojevima. Samim tim montaža i demontaža je brza i jednostavna.

Takođe u ponudi su i elementi za kao štu su reducirani sa i bez rozetni, kape, kolena 90° i 45° , zidni nosači, nastavci, T – komadi.

Dimovodi za kotlove na čvrsto gorivo

LIMBOX DIMOVODNE CEVI I KOLENA

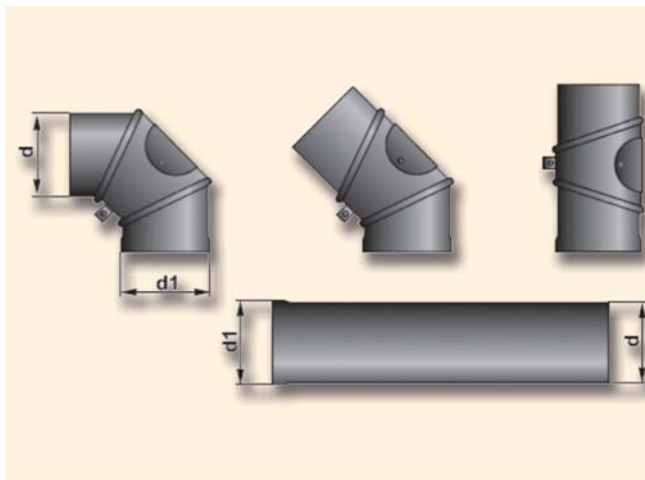


Limbox dimne cevi i kolena za kotlove na čvrsto gorivo, izrađuju se od čeličnog lima debljine 1.5 mm u dimenzijama $\varnothing 135$, $\varnothing 145$, $\varnothing 150$, $\varnothing 160$, $\varnothing 180$ i $\varnothing 200$ u kvalitetu 0-46. Dimne cevi su u dužinama 250 mm, 500 mm i 1000 mm. Dimne cevi su zaštićene postupkom plastificiranja.

Zazori su napravljeni sa visokom preciznošću, a dodatnu sigurnost daju ekspanzirani krajevi, samim tim montaža i demontaža je brza i jednostavna.

Takođe u ponudi su i elementi za kao štu su reducirani sa i bez kolena sa i bez otvora 90° , štucne, rozetne i reducirani.

Dimovodi za kotlove na čvrsto gorivo



• Izrađuju se od čeličnog lima (Rst 37-2) debljine 2 mm do Ø 200 mm odnosno debljine 3 mm za veće prečnike i površinski obrađeni plastifikacijom.

• Dimna kolena su sa revizionim otvorom i izrađena iz segmenata tako da ih je moguće zakretanjem 0podešavati od 0-90 dok se ne dobije potrebni ugao.

Šifra	Dim.koleno Ø(mm)	Šifra	Dim.cev 0.5m Ø(mm)	Šifra	Dim.cev 1m Ø(mm)
CE047115	130	CE040115	130	CE040220	130
CE047120	150	CE040120	150	CE040225	150
CE047125	160	CE040125	160	CE040230	160
CE047130	180	CE040130	180	CE040235	180
CE047135	200	CE040135	200	CE040240	200
CE047140	250	CE040140	250	CE040245	250
CE047145	300	CE040145	300	CE040250	300

Dimovodi za kotlove na čvrsto gorivo



DIMNA KOLENA I CEVI

šifra	Dimna Cev 0.25m ø(mm)	šifra	Dimno koleno bez otvora ø(mm)
MA040113	135	MA041013	135
MA040114	145	MA041014	145
MA040115	150	MA041015	150
MA040116	160	MA041016	160
MA040118	180	MA041018	180
MA040110	200	MA041020	200
šifra	Dimna Cev 0.5m ø(mm)	MA041025	250
MA040213	135	šifra	Dimno koleno sa otvorom ø(mm)
MA040214	145	MA041113	135
MA040215	150	MA041114	145
MA040216	160	MA041115	150
MA040218	180	MA041116	160
MA040220	200	MA041118	180
šifra	Dimna Cev 1m ø(mm)	MA041110	200
MA040313	135	šifra	Štucna ø(mm)
MA040314	145	MA042013	135
MA040315	150	MA042014	145
MA040316	160	MA042015	150
MA040318	180	MA042016	160
MA040320	200	MA042018	180
MA040325	250	MA042020	200
MA040330	300	MA042023	250