

Kol. Opis1 **UPS 25-80 180**

Paznja! Slika proizvoda se može razlikovati od stvarnog proizvoda

Proizvodni broj: [95906429](#)

Pumpa je vrsta sa mokrim rotorom, tj. pumpa i motor cine integralnu jedinicu bez zaptivaca vratila i sa samo dva zaptivaca za zaptivanje.

Dizani medij podmazuje ležajeve.

Pumpa ima kucište sa separatorom vazduha.

Pumpu karakterišu:

- * keramicko vratilo i radijalni ležajevi,
- * grafitni aksijalni ležaj,
- * košuljica rotora i nosiva ploca od nerdjajuceg celika,
- * rotor otporan na koroziju, Kompozitni materijal, PES/PP,
- * Liveno gvožđe kucište pumpe.

Motor je 1-fazni motor. Ne zahteva dopunsku zaštitu motora.

Tečnost:

Dizana tečnost: voda
Raspon temperature tečnosti: 248 .. 383 K
Selected liquid temperature: 333 K
Gustina: 983.2 kg/m³

Tehnički:

TF klasa: 110
Saglasnosti na natpisnoj pločici: EAC,RCM

Materijali:

Kucište pumpe: Liveno gvožđe
EN-JL1030
ASTM 30 B
Rotor: Kompozitni materijal, PES/PP

Ugradnja:

Amb. max pri 80 dgr C teč.: 313 K
Maksimalni radni pritisak: 1000 kPa
Dimenzija izlaza pumpe: G 1 1/2
Nazivni pritisak: PN 10
Dužina ugrađivanja: 180 mm

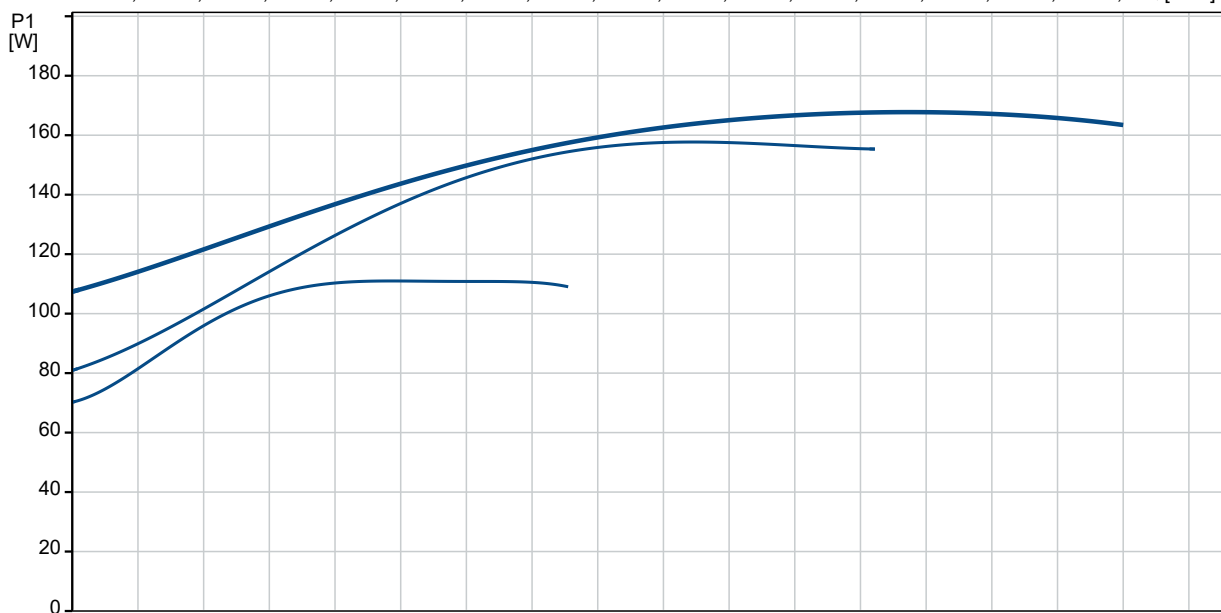
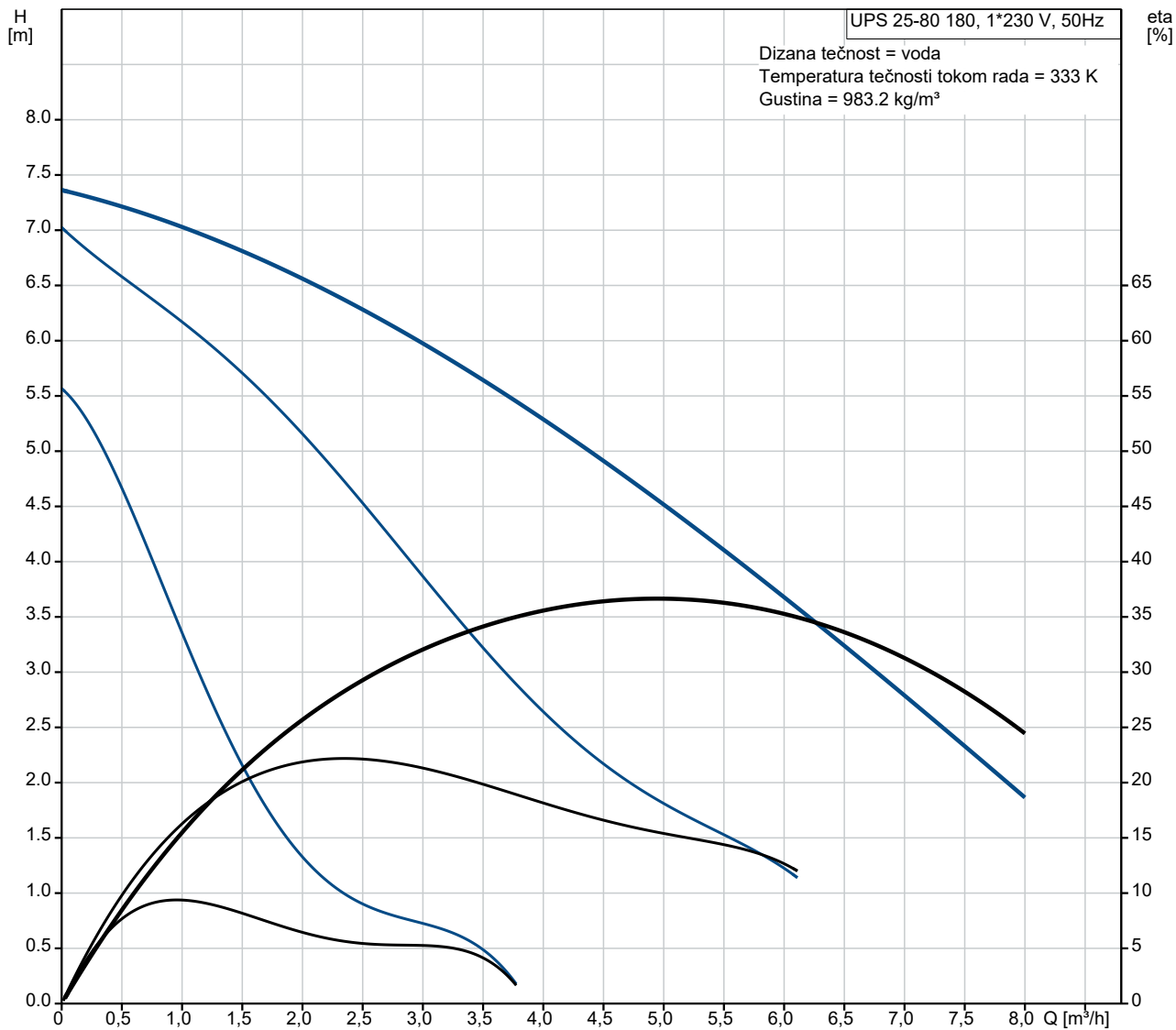
Elektro podaci:

Potrebna snaga u brzini 1: 110 W
Potrebna snaga u brzini 2: 155 W
Max. ulazna snaga: 165 W
Frekvencija struje: 50 Hz

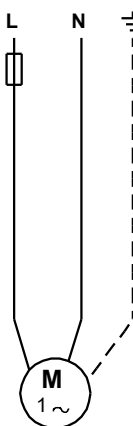
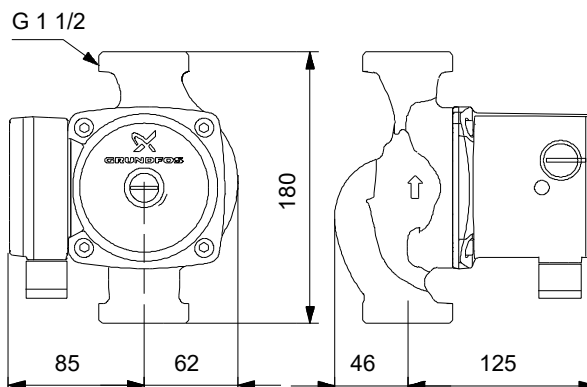
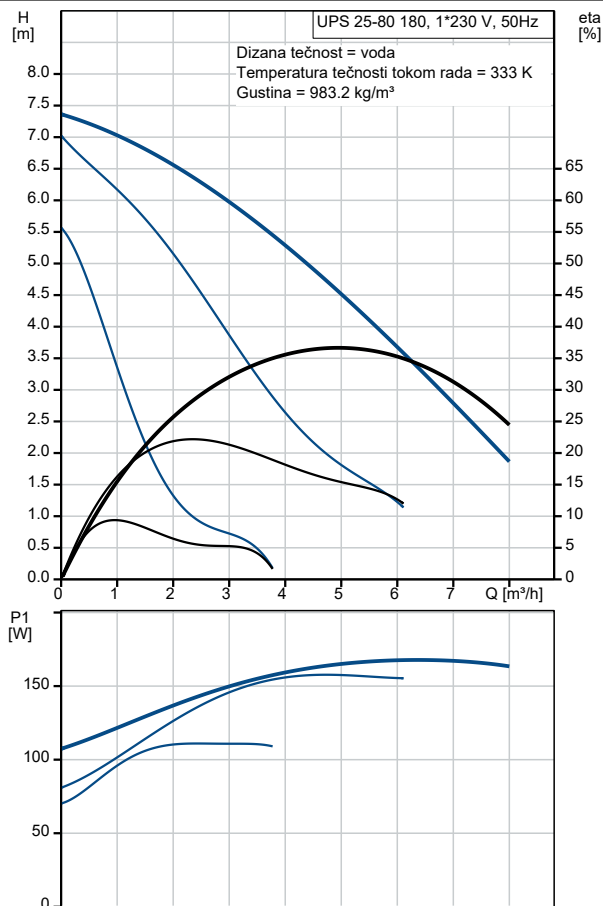
Kol. Opis

Potrebni napon:	1 x 230 V
Utrošak struje u brzini 1:	0.5 A
Utrošak struje u brzini 2:	0.7 A
Utrošak struje u brzini 3:	0.7 A
Veličina kondenzatora - radni:	4 μ F
Klasa zaštite (IEC 34-5):	X2D
Klasa izolacije (IEC 85):	F
Ostali:	
Neto masa:	4.4 kg
Bruto masa:	5.2 kg
Transportna zapremina:	0.008 m ³
Country of origin:	RS
Custom tariff no.:	8413703000

95906429 UPS 25-80 180 50 Hz



Opis	Vrednost
Opšte informacije:	
Ime proizvoda::	UPS 25-80 180
Šifra proizvoda:	95906429
EAN broj::	5700310343952
Cena:	€ 341.6
Tehnički:	
Broj brzina:	3
Visina max.:	8 m
TF klasa:	110
Saglasnosti na natpisnoj pločici:	EAC,RCM
Materijali:	
Kućište pumpe:	Liveño gvožđe
Kućište pumpe:	EN-JL1030
Kućište pumpe:	ASTM 30 B
Rotor:	Kompozitni materijal, PES/PP
Ugradnja:	
Amb. max pri 80 dgr C teč.:	313 K
Maksimalni radni pritisak:	1000 kPa
Dimenzija izlaza pumpe:	G 1 1/2
Nazivni pritisak:	PN 10
Dužina ugrađivanja:	180 mm
Tečnost:	
Dizana tečnost:	voda
Raspon temperature tečnosti:	248 .. 383 K
Selected liquid temperature:	333 K
Gustina:	983.2 kg/m ³
Elektro podaci:	
Potrebna snaga u brzini 1:	110 W
Potrebna snaga u brzini 2:	155 W
Max. ulazna snaga:	165 W
Frekvencija struje:	50 Hz
Potrebni napon:	1 x 230 V
Utrošak struje u brzini 1:	0.5 A
Utrošak struje u brzini 2:	0.7 A
Utrošak struje u brzini 3:	0.7 A
Veličina kondenzatora - radni:	4 µF
Klasa zaštite (IEC 34-5):	X2D
Klasa izolacije (IEC 85):	F
Ugrađena zaštita motora:	KONTAKT
Termička zaštita:	interni
Kontrole:	
Položaj priklj. kutije:	9H
Ostali:	
Neto masa:	4.4 kg
Bruto masa:	5.2 kg
Transportna zapremina:	0.008 m ³
Country of origin:	RS
Custom tariff no.:	8413703000





Naziv firme:

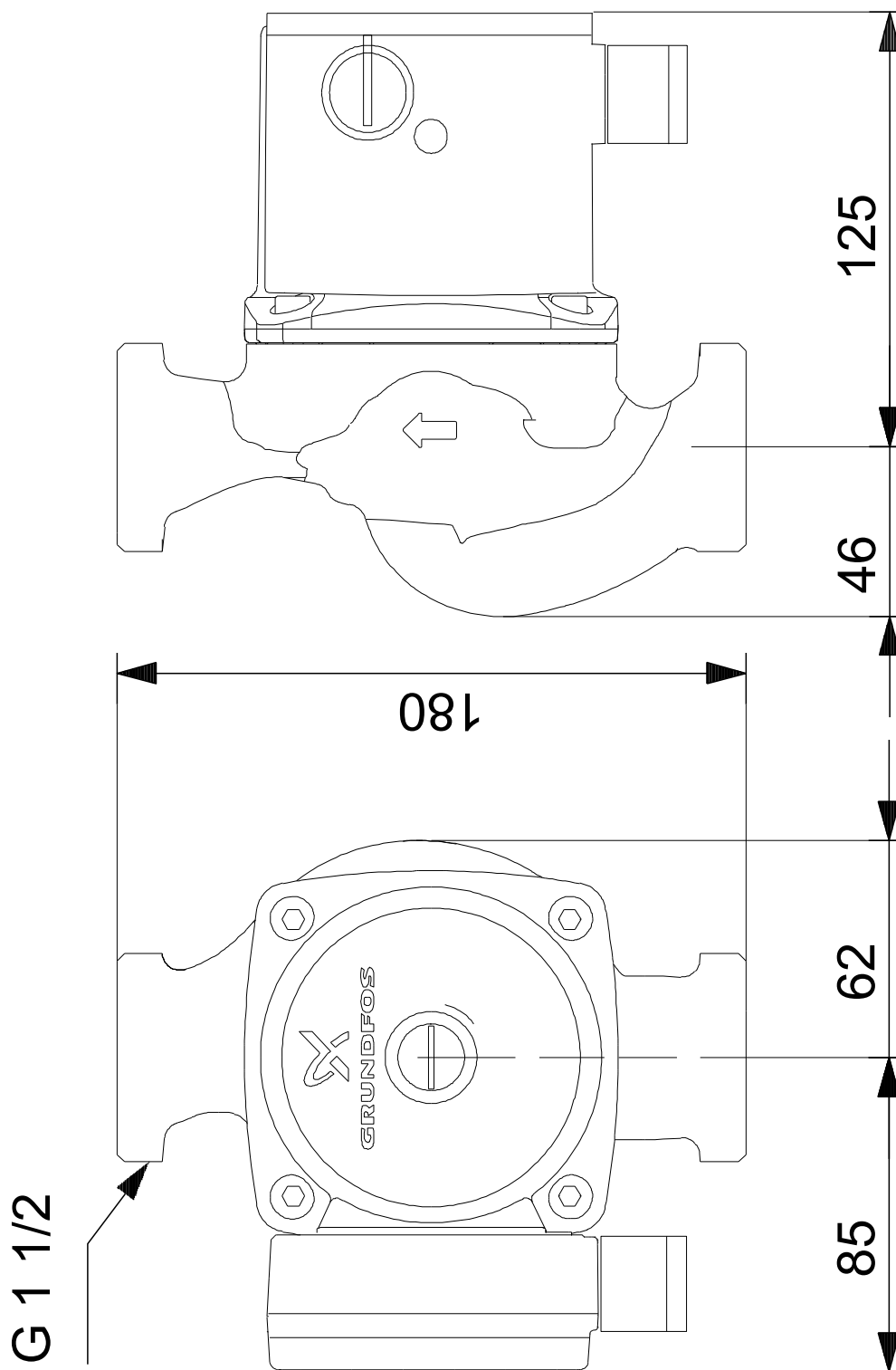
Napravio:

Telefon:

Datum: 24.3.2022.

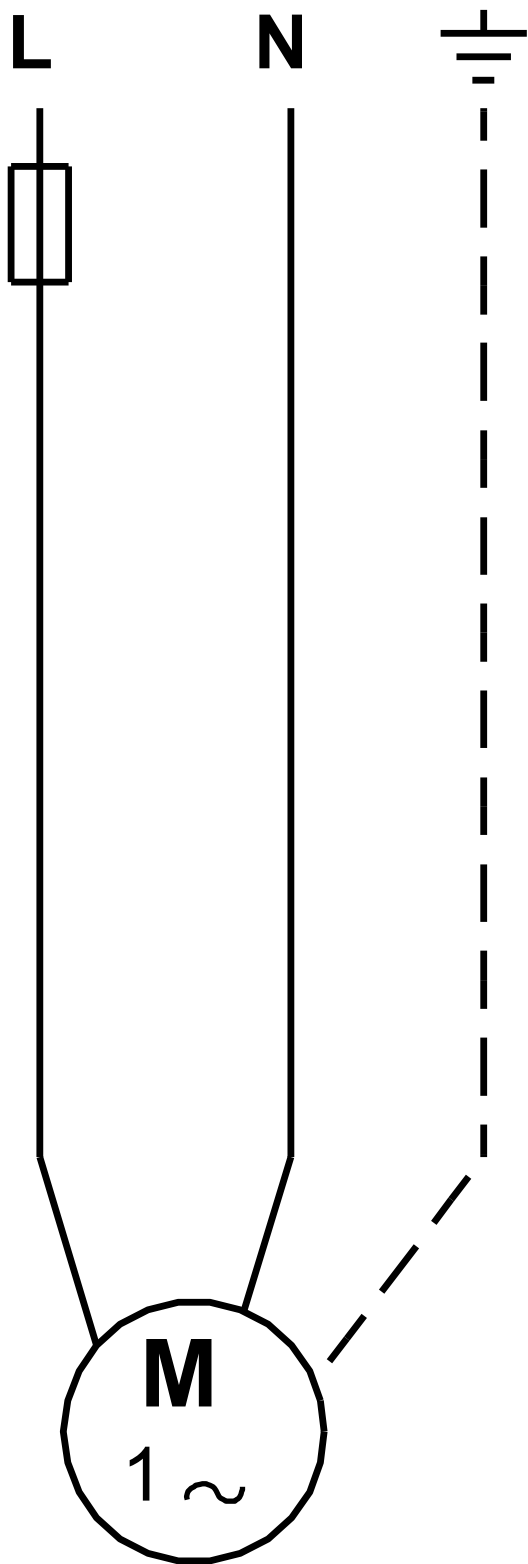
95906429 UPS 25-80 180 50 Hz

95906429 UPS 25-80 180 50 Hz



Napomena! Sve jedinice su u [mm] ukoliko drugačije nije navedeno.
Upozorenje: Ovaj pojednostavljeni dimenzioni crtež ne pokazuje sve detalje.

95906429 UPS 25-80 180 50 Hz



Pažnja! Sve jedinice su u [mm] ukoliko nije rečeno drugačije.