

Centrometal

TEHNIKA GRIJANJA

Centrometal d.o.o. - Glavna 12, 40306 Macinec, Hrvatska, tel: +385 40 372 600, fax: +385 40 372 611

HR

TEHNIČKO UPUTSTVO

za montažu, upotrebu i održavanje
toplovodnog kotla
te za montažu dodatne opreme

CE



EKO-CUP V3



Ove upute sastavni su dio proizvoda. Sva prava su pridržana. Reprodukcija sadržaja ovog dokumenta i prosljeđivanje trećoj strani nije dopušteno bez pismenog odobrenja proizvođača.

Pobrinite se da upute uvijek budu uz uređaj, čak i u slučaju njegove prodaje/ustupanja drugom vlasniku kako bi ga korisnik ili djelatnici ovlašteni za održavanje ili popravke mogli konzultirati.



PRIJE KORIŠTENJA UREĐAJA PREPORUČUJEMO DA PAŽLJIVO PROČITATE OVE UPUTE.



Proizvod ne smiju koristiti djeca ili osobe sa smanjenim psihičkim ili tjelesnim sposobnostima, te osobe s nedostatkom znanja i iskustva osim ako su pod nadzorom ili su obučeni od strane osobe koja je zadužena za njihovu sigurnost. Djeca moraju biti pod nadzorom u blizini proizvoda.



Kotao ne smije biti u pogonu u zapaljivoj i eksplozivnoj atmosferi.



Prije bilo kakvih radova na kotlu električna energija mora biti isključena na napravi za isključenje svih polova električnog napajanja.



Ugradnju, puštanje u pogon i održavanje smije vršiti kvalificirani instalater grijanja ili ovlašteni servis. Sve radnje na elektro instalacijama i opskrbom goriva smije izvoditi samo kvalificirana osoba.

Opasnost od eksplozije radi zapaljivih plinova!**ŠTO UČINITI AKO OSJETITE DIM?**

- Isključite glavno napajanje ulja / plina!
- Otvorite vrata i prozore!
- Ne koristite otvorenu vatru! Zabranjeno pušenje! Ne koristite upaljač!
- Izbjegavajte mogućnost stvaranja iskre! Ne koristite električne prekidače, telefon, električne utičnice ili zvono!
- Obavijestite vlasnika objekta, ali ne koristite telefon ili zvono.
- Napustite objekt!
- Obavijestite opskrbljivača plina ili ulja s udaljene lokacije.
- Ako je potrebno, obavijestite policiju i vatrogasce.
- Odmah napustite objekt kada čujete ili vidite puštanje plinova!

Nedovoljna količina svježeg zraka za izgaranje kotla u kotlovnici može dovesti do opasnih uvjeta.

Budite sigurni da otvori za dovod svježeg zraka u kotlovnici nisu pritvoreni ili zatvoreni.



Držite vrata kotlovnice zatvorenima.

Zaštitite kotlovnici, izbjegnite da glodavci i ptice blokiraju dovod svježeg zraka u kotlovnici.

Ukoliko gore navedeni uvjeti nisu zadovoljeni, kotao ne može biti pušten u pogon.

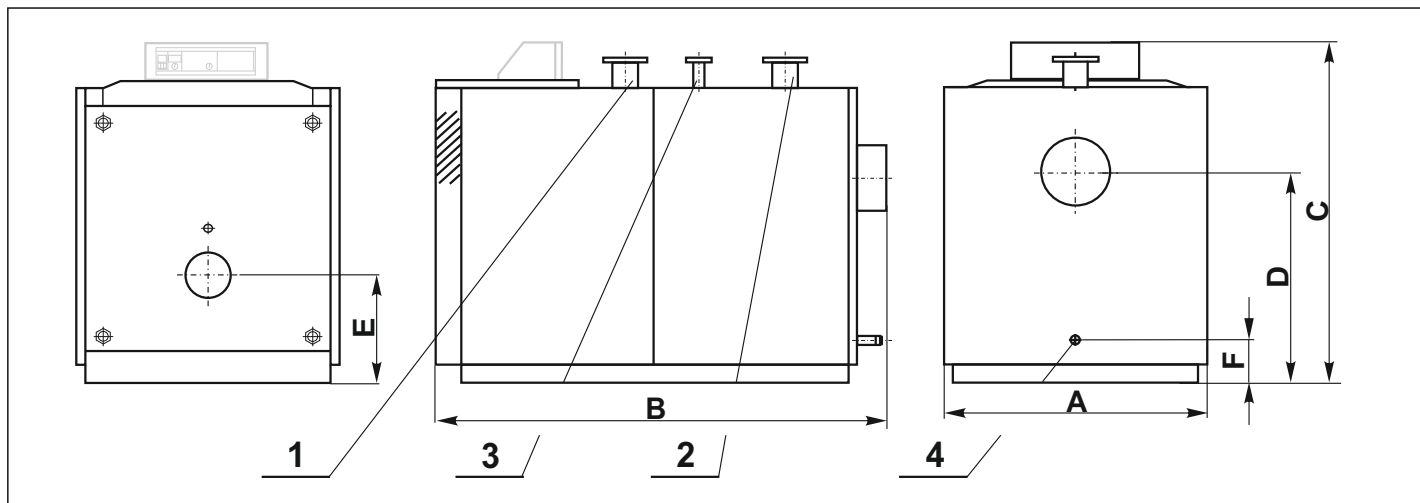
1.0. TEHNIČKI PODACI

TIP	EKO-CUP V3	800	1000	1250	1500
Nazivni toplinski učin	(kW)	800	1000	1250	1500
Raspon toplinskog učina	(kW)	240-800	300-1000	375-1250	400-1500
Potreban potlak dimnjaka	(mbar)	0,03	0,03	0,03	0,03
Sadržaj vode u kotlu	(l)	1020	1150	1410	1510
Izlazna temp. dimnih plinova kod nazivne snage	(°C)	160	160	160	160
Izlazna temp. dimnih plinova kod minimalne snage	(°C)	120	120	120	120
Otpor kotla na vodenoj strani kod nazivne snage (dT 10°C)	(mbar)	36	25	38	27
Otpor komore izgaranja kod 80% snage	(mbar)	4,15	4,60	5,4	6,3
Otpor komore izgaranja kod 100% snage	(mbar)	6,3	7,1	7,9	8,7
Vrsta goriva		ulje / plin			
Maksimalna ubačena snaga ULJE/PLIN	(kW)	850/850	1060/1060	1325/1325	1585/1585
Protok ispušnih plinova kod 100% nazivne snage - ULJE/PLIN *2	(g/s)	-	518/455	732/680	-
Sadržaj CO2 kod 100% nazivne snage ULJE/PLIN *2	(%)	-	9,76/9,2	9,63/9,41	-
Dimenzije komore izgaranja	(mm)	fi700x1875	fi700x1875	fi825x1875	fi850x1875
Volumen komore izgaranja	(l)	721	721	1001	1001
Vrsta komore izgaranja		pretlačna			
Zračni volumen kotla	(m ³)	1,01	1,12	1,46	1,48
Priključni napon	(V)	230			
Frekvencija	(Hz)	50			
Vrsta struje		~			
Ukupna masa (kotao s oplatom)	(kg)	2104	2320	2770	2950
Maksimalni radni pretlak	(bar)	6			
Ispitni tlak	(bar)	9			
Maksimalna radna temperatura	(°C)	90 / 100 / 105 *1			
Dimovodna cijev - vanjski promjer	(mm)	fi300	fi300	fi400	fi400
Iskoristivost kod 30% snage ULJE/PLIN *2	(%)	94,76/94,08	94,74/94,09	94,60/94,17	94,45/94,24
Iskoristivost kod 100% ULJE/PLIN *2	(%)	94,33/94,35	94,42/94,30	94,57/94,47	94,72/94,63



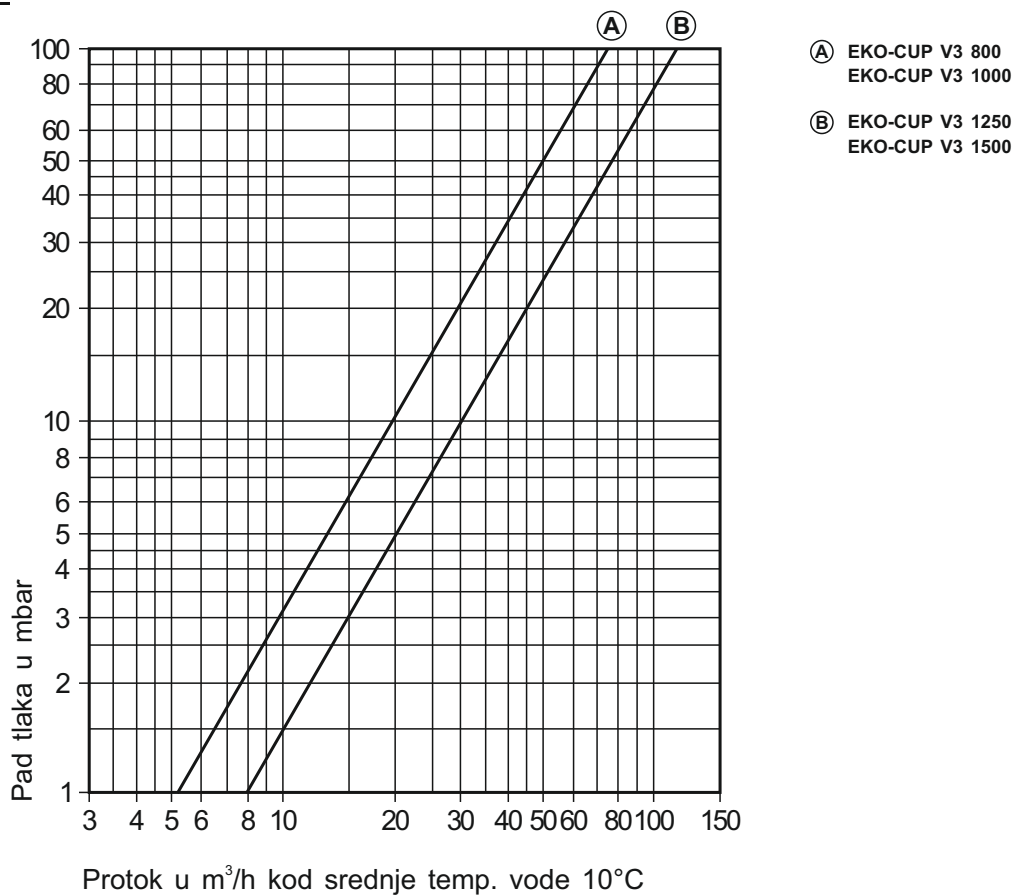
Ako pažljivo pogledate, u tablici iznad, neki podaci označeni su zvjezdicom (*n). Te oznake označavaju mogućnost narudžbe kotlova s različitim tehničkim karakteristikama. U tablici ispod objašnjenje su oznake.

*1	OPIS: kotlovi EKO-CUP V3 mogu se koristiti za rad s tri različite maksimalne radne temperature - 90°C, 100°C ili 105°C ovisno o ugrađenoj kotlovskoj regulaciji.
*2	OPIS: Vrijednosti dane u tablici su vrijednosti izvješća o ispitivanju (br. 30-12644 / T i br. 30-12643 / T od strane SZU s.p., Brno, Češka). ULJE: EKO-CUP V3 1000 s plamenikom Giersch M312-Z-L-SD EKO-CUP V3 1500 s plamenikom Giersch M3.22-Z-L PLIN: EKO-CUP V3 1000 s plamenikom Giersch MG3.1 EKO-CUP V3 1500 s plamenikom Giersch MG3.3 Vrijednosti učinkovitosti dobivene su testiranjem kotla i plamenika.

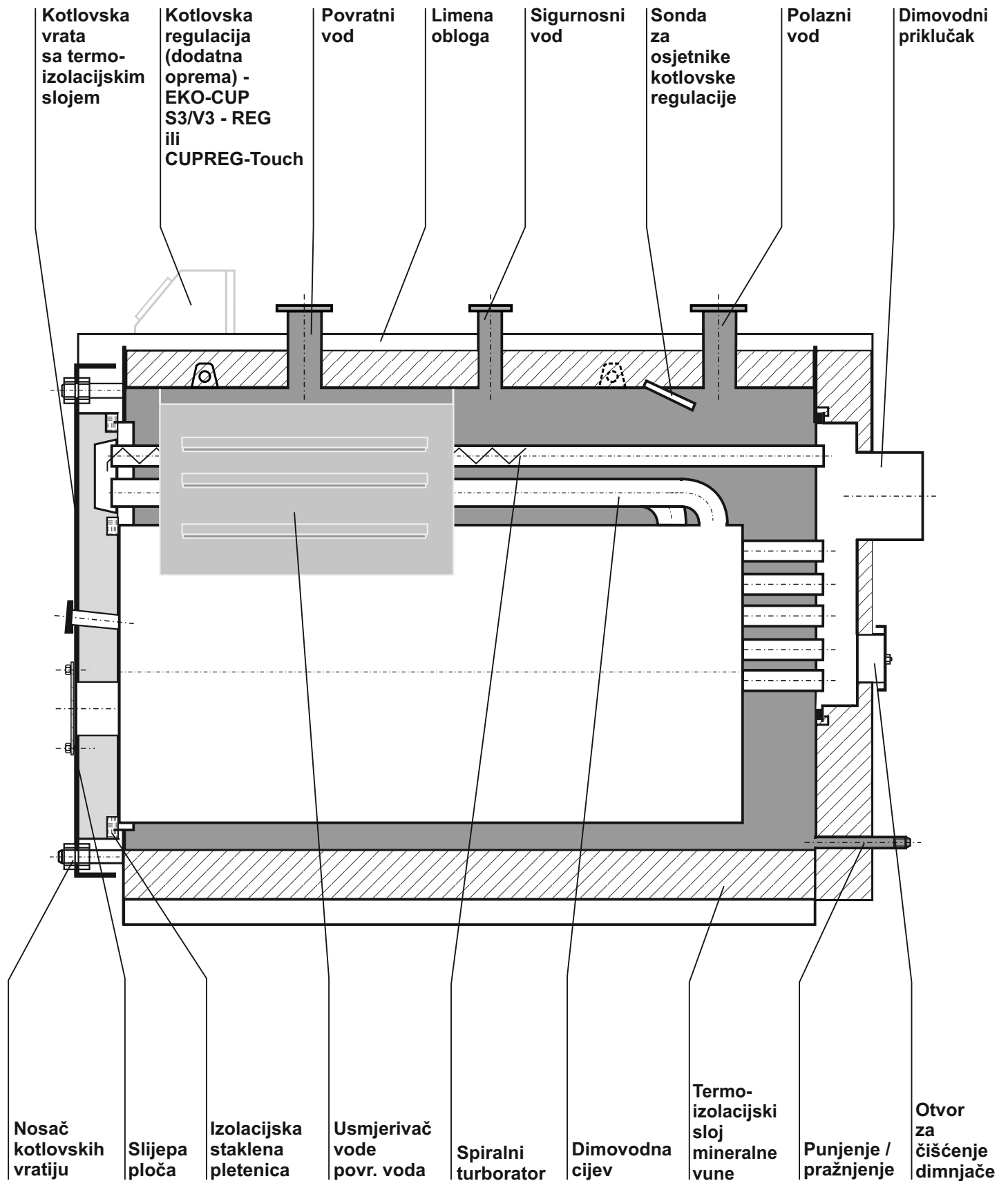


DIMENZIJE KOTLA		800	1000	1250	1500
A Širina kotla	(mm)	1365	1435	1585	1635
B Dubina kotla	(mm)	2465	2465	2465	2465
C Visina kotla	(mm)	1775	1775	1955	2005
D Dimovodni priključak	(mm)	1150	1220	1370	1415
E Otvor za plamenik	(mm)	660	660	765	770
F Punjenje / pražnjenje	(mm)	225	225	275	260
1 Povratni vod	DN	100	125	125	150
2 Polazni vod	DN	100	125	125	150
3 Sigurnosni vod	R"	50	65	65	65
4 Punjenje / pražnjenje	R"	5/4"	5/4"	5/4"	5/4"

Pad tlaka na strani vode



2.0. SASTAVNI DIJELOVI KOTLA EKO-CUP V3



3.0. OPĆENITO

Kotao **EKO-CUP V3** je proizvod tvrtke Centrometal d.o.o. namijenjen za grijanje većih objekata, s tekućim gorivima tipa EL ulje za loženje i plinovitim gorivom. Suvremene je konstrukcije i dizajna i malih dimenzija s obzirom na projektirani kapacitet. Izrađen je iz atestiranih materijala visoke kvalitete, varen najsuvremenijom tehnologijom zavarivanja, ispitan i atestiran po E-N normama, te ispunjava sve uvjete specijalnih kotlova za priključenje na instalaciju centralnog grijanja.

3.1. OPIS KOTLA

EKO-CUP V3 je troprolazni čelični toplovodni kotao, sastavljen od INOX otvorene komore za izgaranje, centralne komore i cijevne komore. Troprolazni sistem dimnih plinova s provjerenom turbulacijskom tehnikom, te INOX komora za izgaranje omogućuju potpuno izgaranje i smanjenje štetnih sastojaka dimnih plinova na minimum. Spiralni turbulatori u cijevnoj komori, omogućavaju duže zadržavanje dimnih plinova i bolji prijenos toplinske energije na vodu, a isto tako služe za finu regulaciju izlazne temperature dimnih plinova ovisno o opterećenju kotla.

4.0. ISPORUKA KOTLA

Uz toplovodni kotao **EKO-CUP V3** isporučuje se posebno pakirana vanjska oplata kotla od plastificiranog lima, izolacija od mineralne vune koja smanjuje gubitak topline konvekcijom i zračenjem te pribor za čišćenje - četka za čišćenje.

OBAVEZNA DODATNA OPREMA (DODATNO SE NARUČUJE):

- Osnovna kotlovska regulacija EKO-CUP S3/V3 - REG

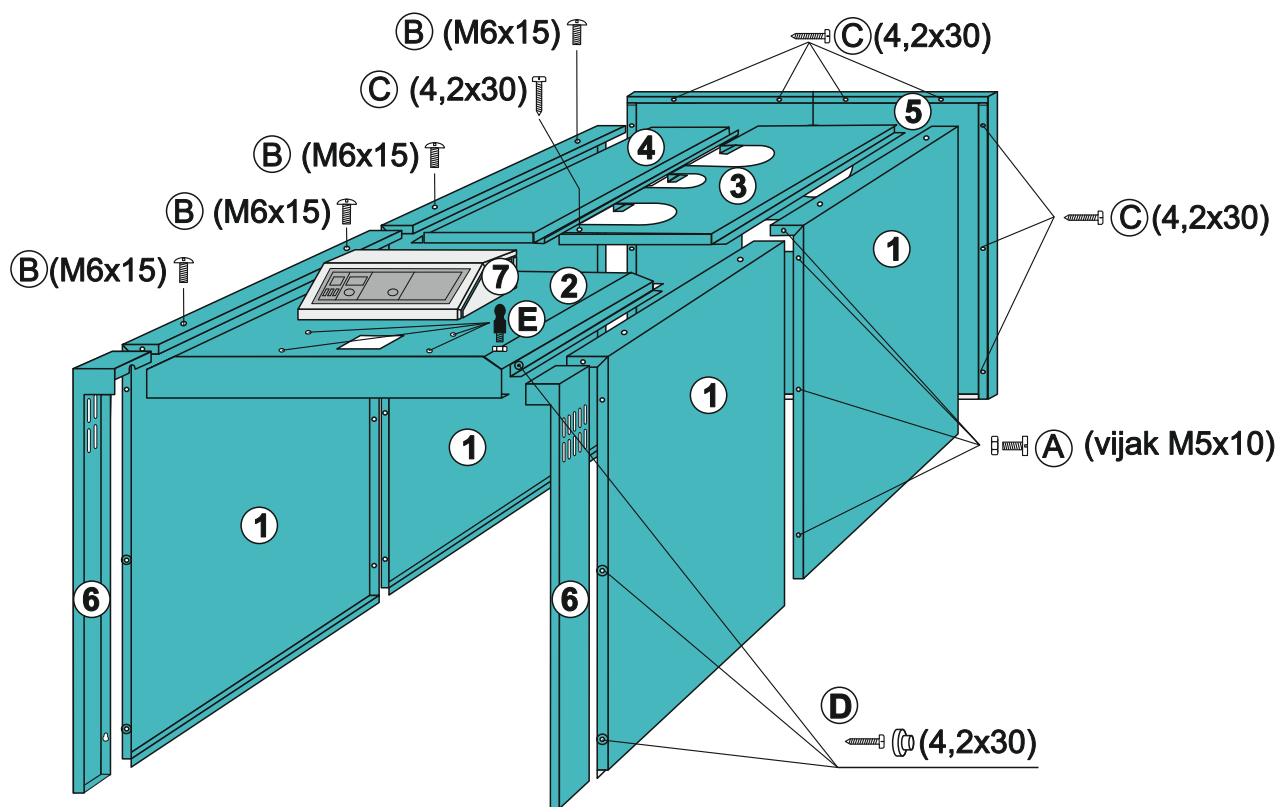
ili

- Osnovna kotlovska regulacija CUPREG-Touch

5.0. POSTAVLJANJE KOTLA

Toplovodni kotao **EKO-CUP V3** predviđen je za montažu u kotlovnici, koja mora zadovoljavati s obzirom na instaliranu snagu kotla, normalne uvjete rada, neometano posluživanje i laku dostupnost kotlu, plameniku i opremi kotla. Kotao je potrebno postaviti na betoniranu podlogu povišenu 5-10 cm, koja odgovara opterećenju cjelokupne težine kotla, cjevovoda i sadržaja vode kotla i cjevovoda. Rubove betonirane podloge je potrebno zaštititi okvirom izrađenim iz kutnog željeza (50x50x5). Kotao se postavlja tako da je omogućeno nadziranje u toku rada, čišćenje i održavanje. Radi lakše dopreme kotla u kotlovnici, ugradnja izolacijske oplate vrši se tek onda kad je kotao postavljen na mjesto i kada su spojene cijevi. Shema montaže oplate prikazana je na Shemi 1., a priložena je i uz izolacijsku oplatu.

Shema 1: Prikaz montaže izolacijske oplata: EKO CUP V3



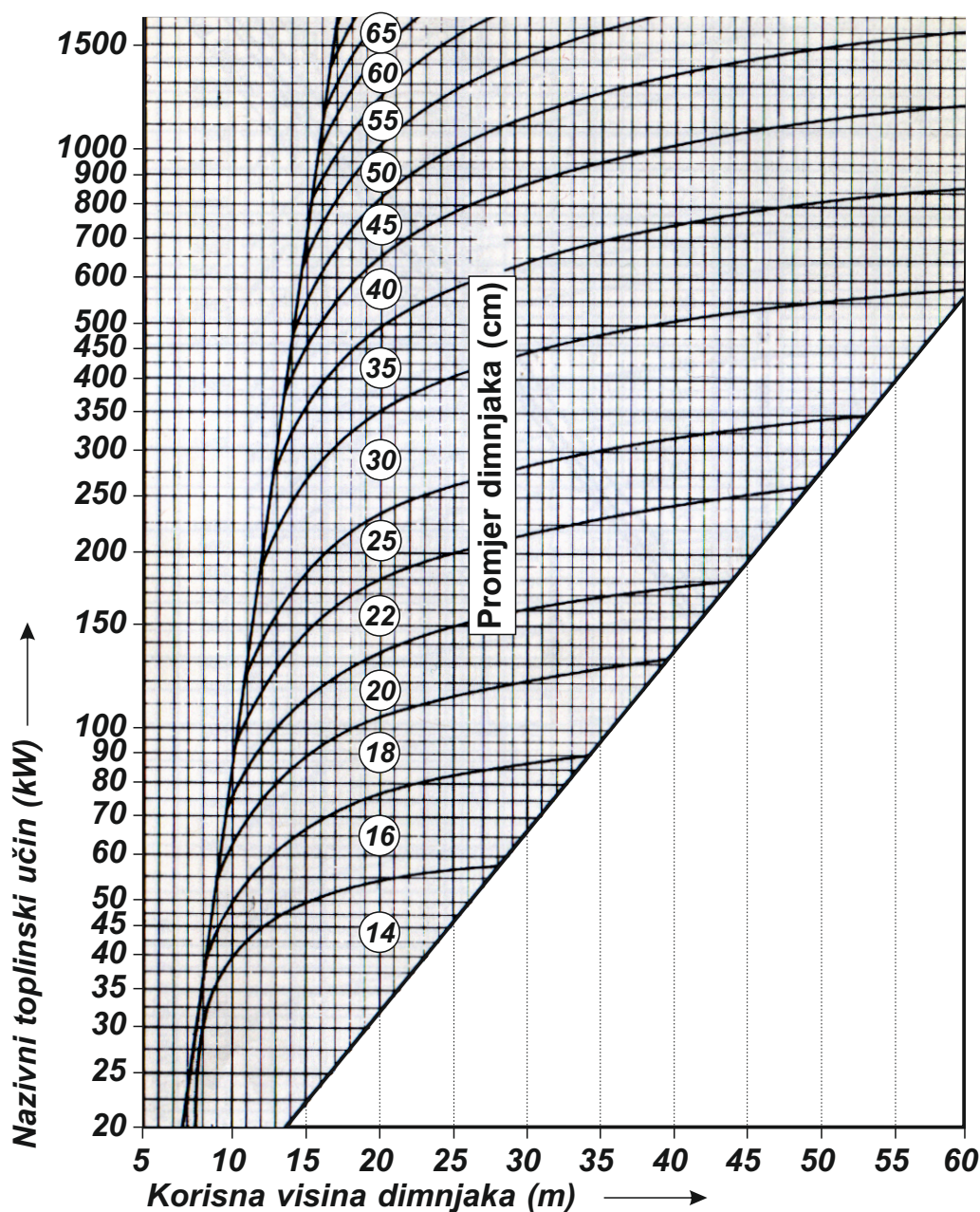
POSTUPAK MONTAŽE OPLATE NA KOTAO

1. Izolacijski sloj mineralne vune omotati oko vanjskog bubnja kotla te ga pričvrstiti metalnim zakačkama.
2. (VRIJEDI samo ako se na kotao ugrađuje Kotlovska regulacija EKO-CUP S3/V3- REG). Na prednju gornju stranicu (2) montirati uskočnike (E) koji služe za prihvat kotlovske regulacije (7).
3. Sonda kotla za osjetnike kotlovske regulacije smještena je između polaznog i povratnog voda kotla.
 - a) Ako se na kotao ugrađuje kotlovska regulacija EKO-CUP S3/V3 - REG, osjetnik termometra, regulacijskih termostata i sigurnosnog termostata kotlovske regulacije gurnuti u sondu kotla.
 - b) Ako se na kotao ugrađuje kotlovska regulacija CUPREG-Touch, osjetnik kotlovske temperature i sigurnosnog termostata kotlovske regulacije gurnemo u sondu kotla.
4. Prednju gornju stranicu (2) namjestiti na gornje nosače izolacije na kotlu.
5. Bočnu lijevu i desnu stranicu (1), svaku iz dva dijela sastaviti vijcima (A) (M5x10) i donji kraj bočnih stranica (1) stavimo u žljebove na donjem dijelu kotla te ih vijcima (B) (M6x15) pričvrstimo na gornju stranicu (2).
6. Zadnju stranicu iz dva dijela (5) sastaviti vijcima (C) (4,2x30) te istu pričvrstiti na bočne stranice (1) vijcima (C) (4,2x30).
7. Gornju stranicu (3) namjestiti na gornje nosače kotla, zatim isto ponoviti sa stranicom (4), te pričvrstiti vijcima (4,2x30) stranicu (3) na stranicu (2).
8. Distančnike s vijcima 4,2 x 30 (D) postavite u označen položaj i na njih namjestite zaštitu vratiju (6).
9. Za električno spajanje kotlovske regulacije potrebno je otvoriti zadnji poklopac kutije kotlovske regulacije na kojem se nalazi redna stezaljka.

6.0. DIMNJAK

Ispravno dimenzioniran i izveden dimnjak preduvjet je za siguran rad kotla i ekonomičnost grijanja. Dimnjak mora biti dobro toplinski izoliran, plinonepropustan i gladak. Na donjem dijelu dimnjaka moraju biti ugrađena vrata za čišćenje. Zidani dimnjak mora biti troslojan sa srednjim izolacijskim slojem iz mineralne vune. Debljina izolacije mora biti minimalno 30 mm ako je dimnjak građen uz unutarnju stijenu, odnosno 50 mm ako je građen s vanjske strane. Unutarnje dimenzije svijetlog presjeka dimnjaka ovisne su o visini dimnjaka i snazi kotla. Za pravilan **odabir dimnjaka** dimenzioniranje **se mora provesti prema dijagramu na slici 1**. Temperatura dimnih plinova na izlazu iz dimnjaka mora biti najmanje 30°C viša od temperature kondenziranja plinova izgaranja. Izbor i izgradnju dimnjaka obavezno povjeriti stručnjaku.

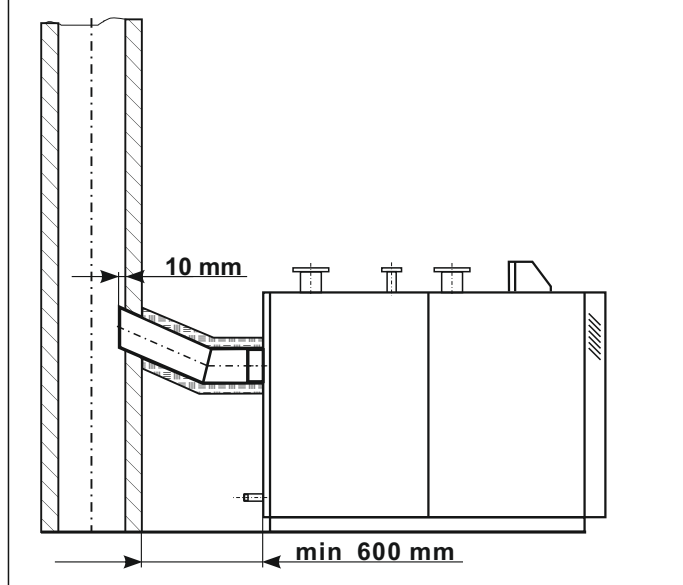
Slika 1: Dimenzioniranje dimnjaka za pretlačne kotlove na uljna i plinska goriva



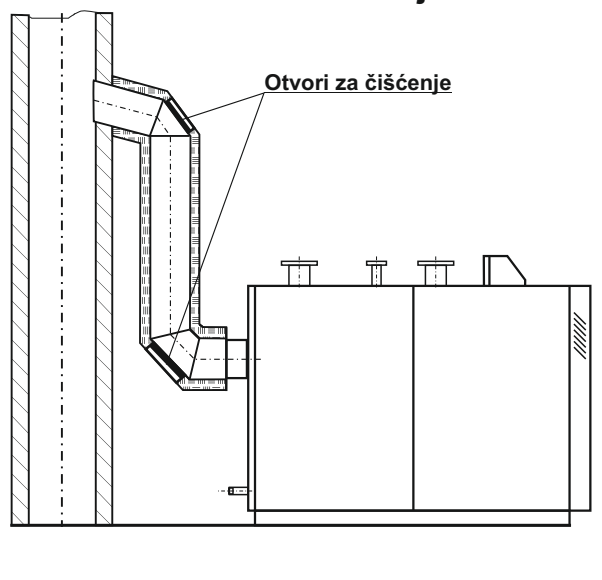
6.1. PRIKLJUČAK NA DIMNJAK

Dimovodnu cijev između kotla i dimnjaka potrebno je izvesti što kraću bez oštih prelaza, pod kutem 30 - 45° (Slika 2). Da spriječimo ulaz kondenzata iz dimnjaka u kotao, potrebno je ugraditi dimovodnu cijev 10 mm dublje u dimnjak. Spojnu dimovodnu cijev između kotla i dimnjaka potrebno je toplinski izolirati izolacijskim slojem mineralne vune debljine 30 do 50 mm. Radi lakšeg čišćenja dimovodnog kanala, mora isti na odgovarajućem mjestu imati otvore za čišćenje (Slika 3.). Spojevi dimovodne cijevi na kotao i dimnjak moraju biti ispravno izvedeni i dobro zabrtvljeni. Za lakše čišćenje dimnjaka na kotlu, preporučujemo razmak između kotla i dimnjaka minimalno 600 mm.

Slika 2: Mogući način priključenja kotla EKO-CUP V3 na dimnjak



Slika 3: Mogući način priključenja kotla EKO-CUP V3 na dimnjak



6.2. OTVOR ZA SVJEŽI ZRAK

Svaka kotlovnica **mora imati otvor** za dotok svježeg zraka pravilno dimenzioniran prema snazi kotla. Presjek otvora za dotok zraka izračunamo:

$$A = 6.02 \cdot Q$$

A - površina otvora u cm^2

Q - snaga kotla u kW

Otvor mora biti zaštićen mrežom ili rešetkom.

7.0. PRIKLJUČENJE NA INSTALACIJU GRIJANJA

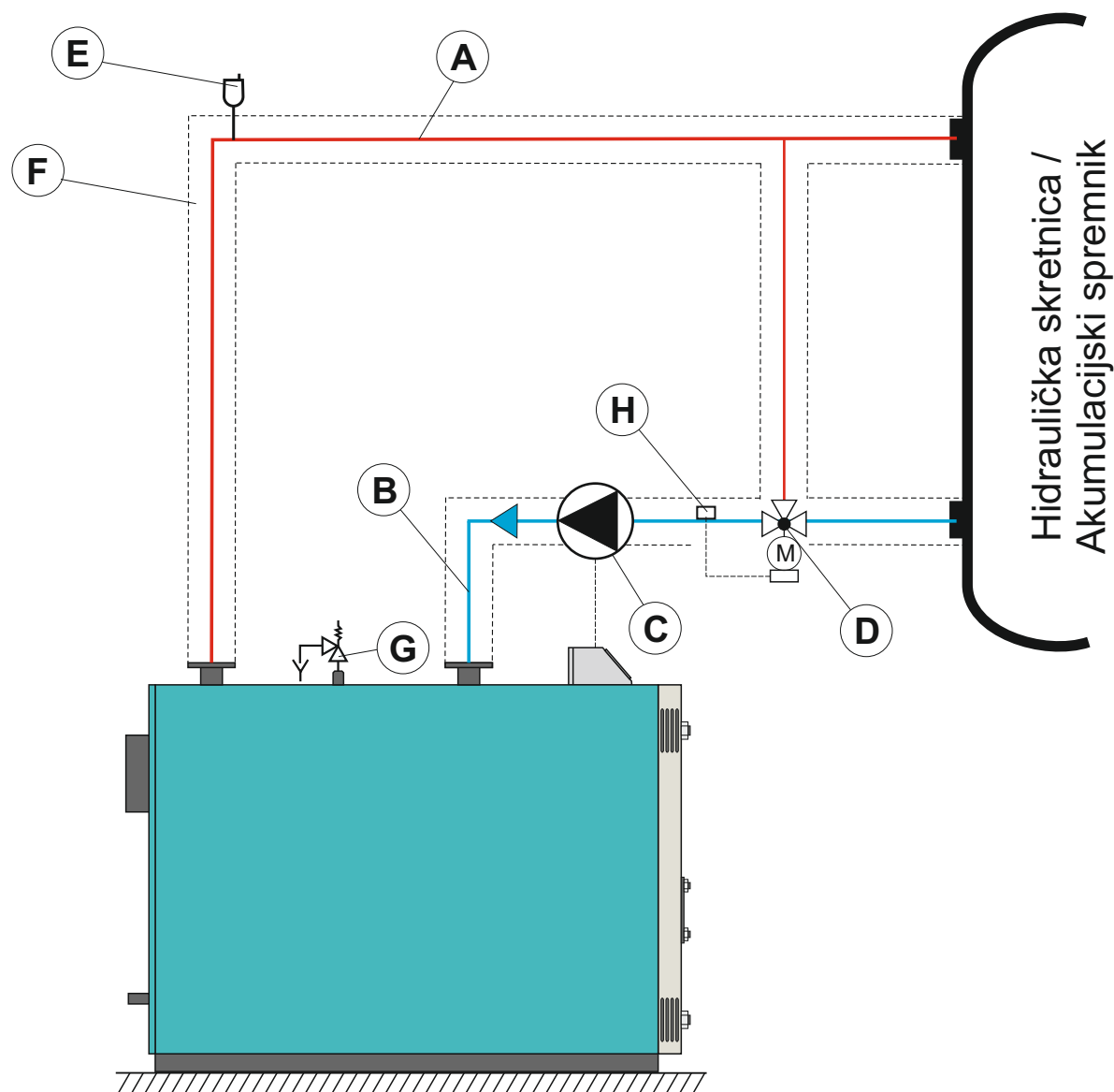
Cijevna instalacija sustava grijanja mora se izvesti prema važećim tehničkim normama. Prije priključenja kotla na instalaciju grijanja, cjevovode je potrebno temeljito očistiti od mogućih naslaga nečistoće. Time se sprječava pregrijavanje kotla, buka u sistemu, smetnje na pumpi i miješajućem ventilu. Priklučenje na sustav grijanja izvodi se holenderima na navojne priključke s ili bez miješajućeg ventila na otvoreni ili zatvoreni sistem. Kod zatvorenog sistema obavezna je ugradnja atestiranog sigurnosnog ventila s pretlakom otvaranja podešenim na 6,0 bar-a, ovisno o konfiguraciji sa stranice 4. Sigurnosni i ekspanzijski vodovi ne smiju imati nikakve zaporne elemente. Odvod od sigurnosnog ventila vodi se neposredno u kanalizaciju. Kod punjenja kotla i radijatorskog sustava potrebno je otvoriti miješajući ventil, ako je isti ugrađen, odzračiti kotao i sustav grijanja. Priklučenje kotla na instalaciju centralnog grijanja potrebno je izvesti na način kao što je prikazano na shemi 2 i sukladno normi EN 12828:2012+A1:2014.

7.1. KVALITETA KOTLOVSKE VODE

Da bi se spriječilo prekomjerno nakupljanje kamenca kalcijevog karbonata na površinama kotla moraju se koncentracije ukupno-zemnoalkalijskih metala u kotlovske vode i ukupna tvrdoća kotlovske vode držati ispod dopuštenih maksimalnih vrijednosti navedenih u sljedećoj tablici:

Kotao	Ukupno zemnoalkalijski metali mol/m ³	Ukupna tvrdoća °dH
EKO-CUP V3	< 0.02	< 0.11

Schema 2: Hidraulična shema spajanja



LEGENDA:

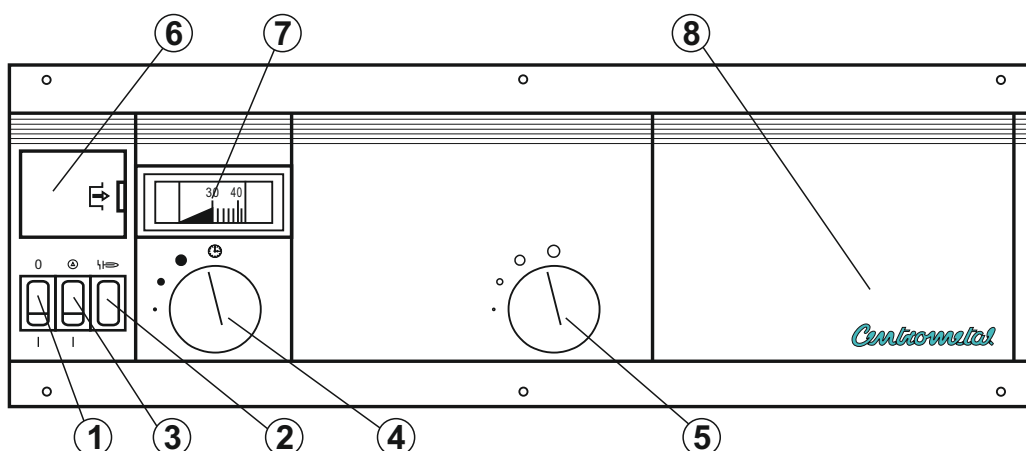
- | | | |
|---------------------------------------|---|--|
| A - Polazni vod | D - 3-putni ventil s motornim pogonom (ako je na kotao ugrađena osnovna kotlovska regulacija EKO-CUP V3/S3 - REG potrebno je dodatno ugraditi i regulator + osjetnik temperature povratnog voda) | F - Toplinska izolacija zaštitnog kruga kotla |
| B - Povratni vod | | G - Sigurnosni ventil max. 6 bar (samo kod zatvorenog sustava centralnog grijanja) |
| C - Cirkulacijska pumpa | | H - Osjetnik temperature polaznog voda dodatnog regulatora za vođenje 3-putnog ventila s motornim pogonom (ako je na kotao ugrađena osnovna kotlovska regulacija EKO-CUP V3/S3 - REG) |
| E - Automatski odzračni lončić | | |



Hidraulična shema spajanja mora biti izvedena na način kao što je prikazano na ovoj shemi. Ostali dijelovi instalacije koji nisu prikazani na ovoj shemi moraju biti izvedeni prema normi EN 12828:2012+A1:2014.

8.0. OSNOVNA KOTLOVSKA REGULACIJA (DODATNA OPREMA)

8.1. OSNOVNA KOTLOVSKA REGULACIJA - EKO-CUP V3/S3 - REG (DODATNA OPREMA)



1. GLAVNA SKLOPKA

Prekidač sa signalnim svijetlom za paljenje i gašenje kotla.

2. KONTROLNA SIGNALIZACIJA PLAMENIKA

Ako postoje smetnje u radu plamenika ova se signalna lampica upali.

3. PREKIDAČ CIRKULACIJSKE CRPKE

Prekidač za pokretanje i prekidanje rada cirkulacijske crpke.

4. REGULACIJSKI TERMOSTAT PRVOG STUPNJA PLAMENIKA KOTLA

Postavljanje - promjena radne temperature ostvaruje se zaokretanjem gumba.

5. REGULACIJSKI TERMOSTAT DRUGOG STUPNJA PLAMENIKA KOTLA

Postavljanje - promjena radne temperature ostvaruje se zaokretanjem gumba.

6. SIGURNOSNI TERMOSTAT

Prekida rad plamenika ukoliko temperatura u kotlu prelazi maksimalnu dopuštenu temperaturu, i tako osigurava sustav od havarije. Za ponovno puštanje plamenika u rad, potrebno je postupiti slijedećim redoslijedom:

- pričekati da temperatura u kotlu padne ispod 70°C.
- skinuti zaštitni poklopac, poz. 6.
- pritisnuti crveno tipkalo.

Ukoliko i dalje dolazi do učestalih prekida u radu kotla potrebno je pozvati stručnjaka radi kontrole.

7. TERMOMETAR

Pokazuje temperaturu vode u kotlu u °C.

8. MJESTO ZA UGRADNJU AUTOMATSKE REGULACIJE

(dodatna oprema)

**8.1.1. OSNOVNA KOTLOVSKA REGULACIJA - EKO-CUP S3/V3 - REG - 90 °C
(DODATNA OPREMA)**

- vidi tehničke upute isporučene uz kotlovsku regulaciju - EKO-CUP S3/V3 - REG - 90 °C

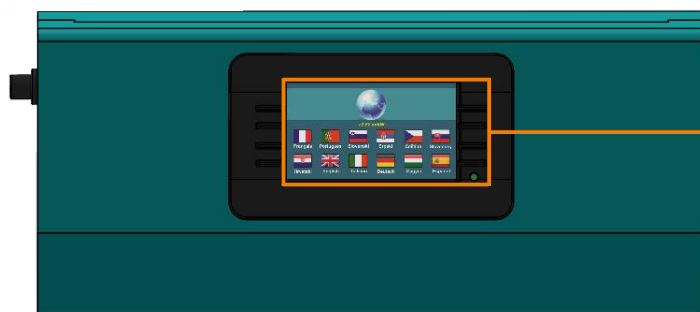
**8.1.2. OSNOVNA KOTLOVSKA REGULACIJA - EKO-CUP S3/V3 - REG - 100 °C
(DODATNA OPREMA)**

- vidi tehničke upute isporučene uz kotlovsku regulaciju - EKO-CUP S3/V3 - REG - 100 °C

**8.1.3. OSNOVNA KOTLOVSKA REGULACIJA - EKO-CUP S3/V3 - REG - 105 °C
(DODATNA OPREMA)**

- vidi tehničke upute isporučene uz kotlovsku regulaciju - EKO-CUP S3/V3 - REG - 105 °C

8.2. OSNOVNA KOTLOVSKA REGULACIJA (dodatna oprema): CUPREG-Touch



CUPREG-Touch
regulacija (dodatna oprema)

**8.2.1. OSNOVNA KOTLOVSKA REGULACIJA (dodatna oprema):
CUPREG-Touch/90°C**

- vidi tehničke upute isporučene uz kotlovsku regulaciju - CUPREG-Touch/90°C

**8.2.2. OSNOVNA KOTLOVSKA REGULACIJA (dodatna oprema):
CUPREG-Touch/100°C**

- vidi tehničke upute isporučene uz kotlovsku regulaciju - CUPREG-Touch/100°C

**8.2.3. OSNOVNA KOTLOVSKA REGULACIJA (dodatna oprema):
CUPREG-Touch/105°C**

- vidi tehničke upute isporučene uz kotlovsku regulaciju - CUPREG-Touch/105°C

9.0. PRIKLJUČENJE OSNOVNE KOTLOVSKE REG. NA EL. INSTALACIJU

9.1. PRIKLJUČENJE OSNOVNE KOTLOVSKE REGULACIJE - EKO-CUP S3/V3- REG - 90 °C NA EL. INSTALACIJU

- vidi tehničke upute isporučene uz kotlovsku regulaciju - EKO-CUP S3/V3 - REG - 90 °C

9.2. PRIKLJUČENJE OSNOVNE KOTLOVSKE REGULACIJE - EKO-CUP S3/V3 - REG - 100 °C NA EL. INSTALACIJU

- vidi tehničke upute isporučene uz kotlovsku regulaciju - EKO-CUP S3/V3 - REG - 100 °C

9.3. PRIKLJUČENJE OSNOVNE KOTLOVSKE REGULACIJE - EKO-CUP S3/V3- REG - 105 °C NA EL. INSTALACIJU

- vidi tehničke upute isporučene uz kotlovsku regulaciju - EKO-CUP S3/V3 - REG - 105 °C

9.4. PRIKLJUČENJE OSNOVNE KOTLOVSKE REG. - CUPREG-Touch/90°C NA EL. INSTALACIJU

- vidi tehničke upute isporučene uz CUPREG-Touch/90°C

9.5. PRIKLJUČENJE OSNOVNE KOTLOVSKE REG. - CUPREG-Touch/100°C NA EL. INSTALACIJU

- vidi tehničke upute isporučene uz CUPREG-Touch/100°C

9.6. PRIKLJUČENJE OSNOVNE KOTLOVSKE REG. - CUPREG-Touch/105°C NA EL. INSTALACIJU

- vidi tehničke upute isporučene uz CUPREG-Touch/105°C

10.0. ODABIR PLAMENIKA

Plamenik mora biti odgovarajući snazi kotla i otporu ložišta (vidi tehničke podatke na str. 4).

Odabir plamenika:

GORIVO	ODGOVARAJUĆI PLAMENIK
ULJE	Uljni plamenik s ventilatorom ispitan i označen u skladu s normom EN 267.
PLIN	Plinski plamenik s ventilatorom ispitan i označen u skladu s normom EN 676.

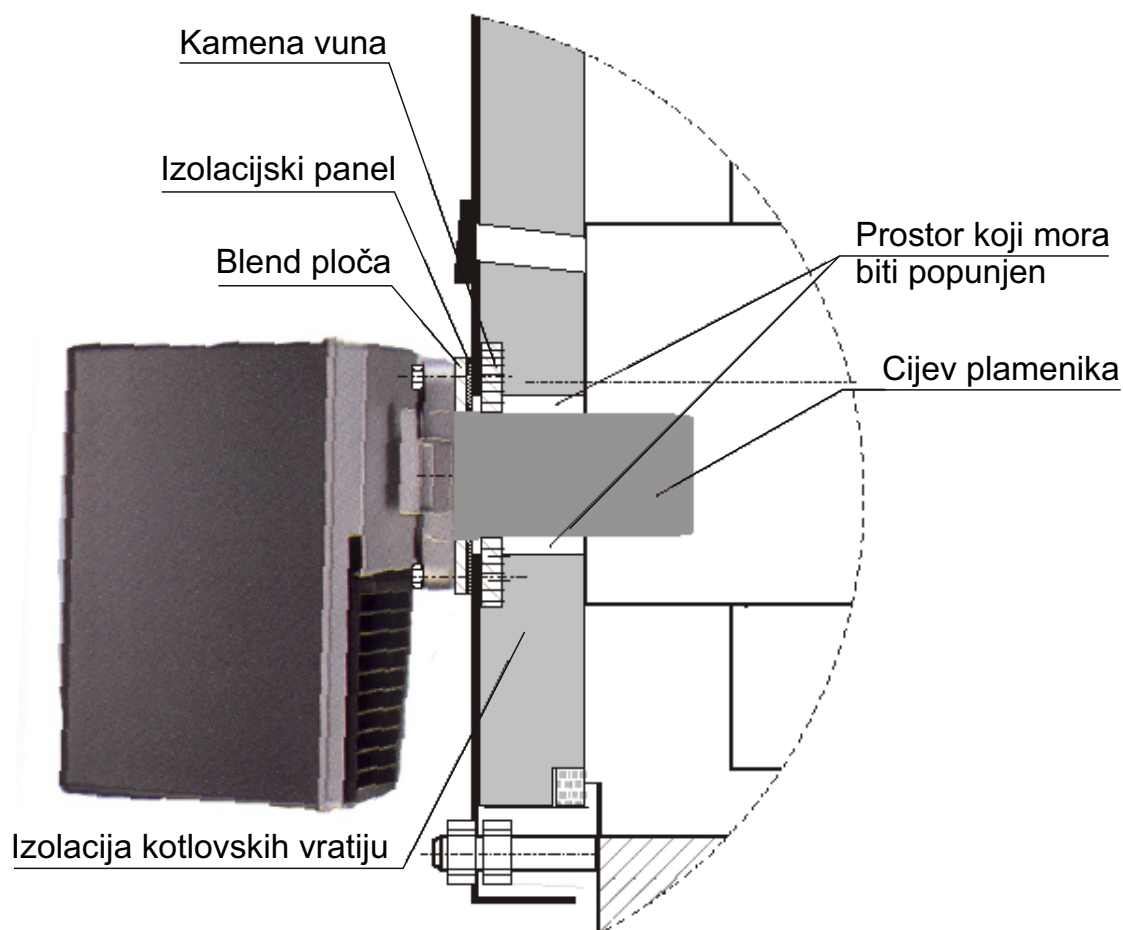
10.1. PODEŠAVANJE PLAMENIKA

Podešavanje plamenika vrši se prema tehničkim uputama za uljni / plinski plamenik.

10.2. MONTAŽA PLAMENIKA

Ukoliko je tvornički izvedena rupa na kotlovskim vratima prevelika za odabrani plamenik potrebno je na slijepoj ploči izraditi odgovarajući otvor za prolaz cijevi plamenika, a postojeći izolacijski sloj kamene vune izrezati u **skladu s tom rupom**. Pričvrstne rupe plamenika izvesti prema potrebi.

Slika 4: Montaža plamenika na kotao EKO-CUP V3



PAŽNJA!

Ukoliko je tvornički izvedena rupa na kotlovskim vratima prevelika za odabrani plamenik potrebno je na dodatno montiranoj slijepoj ploči izraditi odgovarajući otvor za prolaz cijevi plamenika, a postojeći izolacijski sloj kamene vune izrezati u skladu s tom rupom. Za pričvršćivanje plamenika iskoristiti postojeće pričvrstne rupe ili izvesti nove prema potrebi. Ako nakon montaže plamenika ipak ostane bilo kakva zračnost između plamene cijevi plamenika i izolacijskog sloja kamene vune ili pak izolacije kotlovskih vratiju, potrebno je postojeću zračnost ispuniti umetanjem prikladnih komadića kamene vune i pletenice (koja je isporučena s kotlom u PVC vrećici) tako da te zračnosti neće biti (slika 4).

11.0. PROVJERA KOTLA I PUŠTANJE U RAD

Kotao ne smije biti u pogonu u zapaljivoj i eksplozivnoj atmosferi. Proizvod ne smiju koristiti djeca ili osobe sa smanjenim psihičkim ili tjelesnim sposobnostima te osobe s nedostatkom znanja i iskustva osim ako su pod nadzorom ili su obučeni od strane osobe koja je zadužena za njihovu sigurnost. Djeca moraju biti pod nadzorom u blizini proizvoda. Obavezno korištenje zaštitnih rukavica (slika 5). Provjeriti da su kotao i cijeli sustav grijanja napunjeni vodom i odzračeni. Provjeriti da je dimovodna cijev dobro zabrtvljena, te da je kotao spojen na elektro instalaciju. Puštanje plamenika u rad obavezno povjeriti ovlaštenom serviseru.

11.1. PROVJERA INSTALACIJE NAKON PUŠTANJA U RAD

Nakon puštanja kotla u rad provjeriti:

- da nema nikakvog propuštanja vode.
- da je ventil punjenje / pražnjenje vode u sustavu zatvoren.
- da je kompletna instalacija odzračena.
- da temperatura vode u kotlu raste.
- aktivirati sigurnosni ventil i provjeriti da li ispravno radi.
- da pri stalnom radu kotla nema kondenzacije u dimnjaku

Kompletnu provjeru ponoviti nakon nekoliko dana rada.

11.2. RAD I ODRŽAVANJE

Kotao ne smije biti u pogonu u zapaljivoj i eksplozivnoj atmosferi. Proizvod ne smiju koristiti djeca ili osobe sa smanjenim psihičkim ili tjelesnim sposobnostima te osobe s nedostatkom znanja i iskustva osim ako su pod nadzorom ili su obučeni od strane osobe koja je zadužena za njihovu sigurnost. Djeca moraju biti pod nadzorom u blizini proizvoda. Obavezno korištenje zaštitnih rukavica (slika 5). Prilikom preuzimanja instalacije zajedno s izvođačem provjeriti kompletnu instalaciju. Izvođač je dužan dati osnovne informacije o radu instalacije i ukazati na položaj i funkciju vitalnih dijelova. Kompletan sustav grijanja nakon nekoliko dana rada ponovno odzračiti i po potrebi dopuniti vodom. Najmanje jedanput godišnje (na početku sezone loženja), izvršiti kontrolu rada plamenika od strane ovlaštenog serviseru. Rad kotla i grijanja bit će tada sigurni i ekonomični. U slučaju neispravnosti rada obratite se samo **ovlaštenom serviseru**.

12.0. ČIŠĆENJE

Obavezno korištenje zaštitnih rukavica (slika 5). Kotao je potrebno najmanje jedanput godišnje temeljito očistiti. Prije početka čišćenja potrebno je isključiti glavnu sklopku na kotlovskoj regulaciji, čime spriječimo eventualno neželjeno uključenje plamenika. Nakon otvaranja vrata kotla potrebno je izvaditi turbulatore te četkom očistiti cijevi cijevne komore i centralnu komoru (ložište). Dimnjak i naslage očišćene iz cijevnog bubnja otklanjaju se kroz otvor na zadnjoj strani kotla. Nakon čišćenja kotla turbulatore je potrebno vratiti na prvobitno mjesto, zatvoriti kotlovska vrata tako da dobro brtve te uključiti glavnu sklopku na kotlovskoj regulaciji.

Slika 5: Zaštitne rukavice

Obavezno korištenje zaštitnih rukavica!





EC IZJAVA O SUKLADNOSTI EC DECLARATION OF CONFORMITY

Proizvođač
Manufacturer: Centrometal d.o.o.
Naziv i adresa
Name and address: HR-40306 Macinec, Glavna 12, Croatia

Punom odgovornošću izjavljuje, da
We declare under our sole responsibility that

Proizvod
Product designation: Toplovodni kotao za loženje ekstra lakim loživim uljem (LU EL) / prirodni plin 2H (G20, 20 i 25 mbar)
Hot-water boiler burning oil (LTO, TOLEX) / natural gas 2H (G20, 20 and 25 mbar)
Tip / model
Type / model: EKO-CUP S3 (460 kW, 530 kW, 600 kW)
EKO-CUP V3 (800 kW, 1000 kW, 1250 kW, 1500 kW)

EKO-CUP S3, EKO-CUP V3 kotlovi za loženje prirodnim plinom 2H (G20, 20 i 25 mbar) označeni s CE-1015CQ0504:
EKO-CUP S3, EKO-CUP V3 boilers burning natural gas 2H (G20, 20 and 25 mbar) designated with CE-1015CQ0504:

odgovara zahtjevima sljedećih propisa: / is in conformity with the provisions of the following Directives:

Uredba Komisije / Commission Regulation (EU) 2016/426
Direktiva / Directive 2014/35/EU, LVD
Direktiva / Directive 2014/30/EU, EMC

i također zadovoljava zahtjeve sljedećih standardi: / and also complies with the following standards:

ČSN EN 15502-1+A1:2017; ČSN EN 15502-2-1+A1:2017; ČSN EN 437+A1:2009; ČSN EN 303-1:2018; ČSN EN 303-3:1999;
ČSN EN 14394+A1:2009 (apl. art.); ČSN 06 1008:1997; ČSN EN 60335-1:2012 ed. 3; ČSN EN 60335-2-102:2016 ed.2;
ČSN EN 55014-1:2007 ed.3; ČSN EN 61000-6-3:2007 ed.2; ČSN EN 61000-3-2:2015 ed.4; ČSN EN 61000-3-3:2014 ed. 3;
ČSN EN 61000-6-2:2006 ed 3; ČSN EN 62233:2008

EKO-CUP S3, EKO-CUP V3 kotlovi za loženje ekstra lakim loživim uljem (LU EL) označeni s CE-1015CQ0505:
EKO-CUP S3, EKO-CUP V3 boilers burning oil (LTO, TOLEX) designated with CE-1015CQ0505:

odgovara zahtjevima sljedećih propisa: / is in conformity with the provisions of the following Directives:

Direktiva / Directive 2014/35/EU, LVD
Direktiva / Directive 2014/30/EU, EMC

i također zadovoljava zahtjeve sljedećih standardi: / and also complies with the following standards:

ČSN EN 303-1:2018; ČSN EN 303-2:2018; ČSN EN 14394+A1:2009 (apl. art.); ČSN 06 1008:1997; ČSN EN 60335-1:2012 ed. 3; ČSN EN 60335-2-102:2016 ed.2; ČSN EN 55014-1:2007 ed.3; ČSN EN 61000-6-3:2007 ed.2; ČSN EN 61000-3-2:2015 ed.4; ČSN EN 61000-3-3:2014 ed. 3; ČSN EN 61000-6-2:2006 ed 3; ČSN EN 62233:2008; ČSN EN 267:2012 ed.2

Godina izdavanja CE oznake
Year of affixing of CE marking

2015.

Mjesto i vrijeme izdavanja
Place and date of issue

Macinec, 22.10.2018.

Ime, prezime i potpis ovlaštene osobe
Name, surname and signature of authorized person

Davor Zidarić

Centrometal
40306 MACINEC, Glavna 12
Centrala: 040/872-600. Fax: 072-611



Tvrtka Centrometal d.o.o. ne preuzima odgovornost za moguće netočnosti u ovoj knjižici nastale tiskarskim greškama ili prepisivanjem, sve su slike i sheme načelne te je potrebno svaku prilagoditi stvarnom stanju na terenu, u svakom slučaju tvrtka si pridržava pravo unositi vlastitim proizvodima one izmjene koje smatra potrebnim

Centrometal d.o.o. Glavna 12, 40306 Macinec, Hrvatska

centrala tel: +385 40 372 600, fax: +385 40 372 611
servis tel: +385 40 372 622, fax: +385 40 372 621

www.centrometal.hr
e-mail: servis@centrometal.hr

Centrometal
TEHNIKA GRIJANJA
