

**FENIKS BB**

Automatika u funkciji

**ELEKTROMOTORNI  
POGON VENTILA**  
Tip : EPV 32V

## Opis

Elektromotorni pogon ventila EPV 32V se koristi za impulsno vođenje (trotačkasta regulacija) trokrakih i prolaznih regulacionih ventila sa navojnim i prirubničkim priključkom za nazivne prečnike DN65 do DN100, kao i elektromotorni pogon regulatora protoka sa integrisanim regulacionim ventilom (kombi ventila) nazivnih prečnika DN65 do DN125.



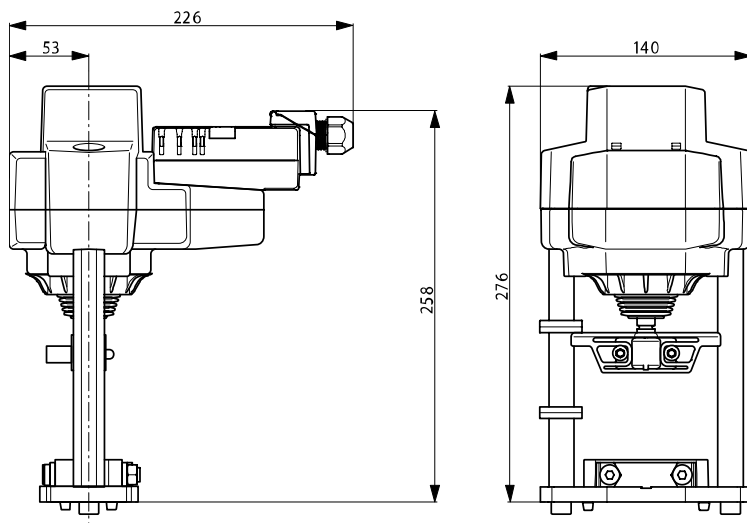
## Tehnički podaci

* Napon napajanja :	230VAC/50 Hz
* Priključna snaga :	5,5 W
* Maksimalna sila :	2500 N
* Nazivni hod :	40 mm
* Vreme kretanja :	150 s / 40 mm
* Radna temperatura:	0°C do 50°C
* Zaštita :	IP 54
* Ručni pogon :	Pomoću imbus ključa, 5 mm
* Masa :	4,3 kg

DN	Kvs(m <sup>3</sup> /h)	Δp(bar)
65	63	7
80	100	4,5
100	160	2,3

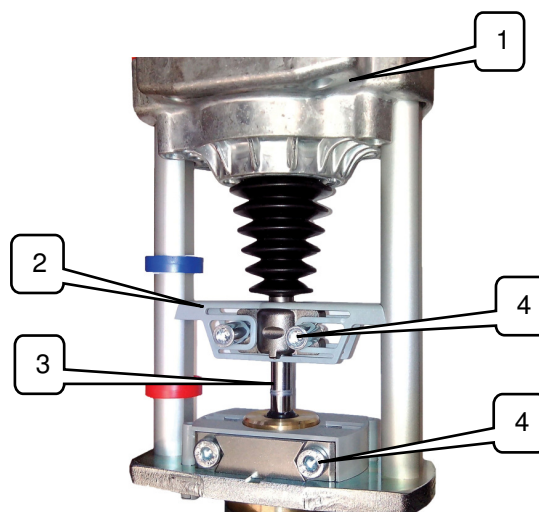
Tabelarno su prikazane maksimalno dozvoljene razlike pritisaka za prolazne i trokrake regulacione ventile.

## Dimenzije



## Ugradnja

1. Kućište pogona
2. Spojnica
3. Osovinica ventila
4. Imbus vijak



### Ugradnja elektromotornog pogona ventila na ventil vrši se na sledeći način:

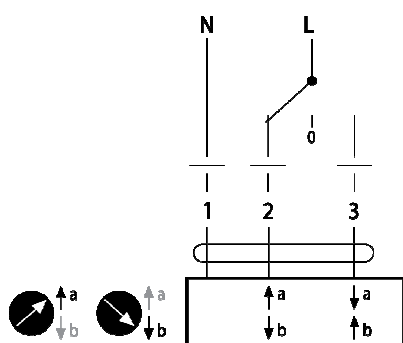
- Spojnicu ventila postaviti u gornji granični položaj aktiviranjem ručnog pogona ventila.
- Za ručno pokretanje pogona koristi se imbus ključ 5 mm postavljen u otvor na vrhu pogona.
- Postaviti pogon ventila na vrat ventila i zategnuti imbus vijke momentom sile od 17Nm.
- Odvrnuti imbus vijke i osloboditi spojnicu.
- Ručnim pogonom ventila spustiti spojnicu naniže dok čelična spojnica ne obuhvati žleb na osovinici ventila.
- Izvršiti pričvršćivanje spojnice pritezanjem imbus vijaka.

### Demontaža elektromotornog pogona sa ventila vrši se na sledeći način:

- Odvrnuti imbus vijke i osloboditi spojnicu.
- Odvrnuti imbus vijke i osloboditi pogon sa vrata ventila i uz pokrete naginjanja pogona odvojiti ga od osovinice ventila.

## Elektropovezivanje

AC 230V



Priključni kabl PPY 3x0,75mm<sup>2</sup> (1m) je sastavni deo elektromotornog pogona.

Boje provodnika:

- 1 = plava
- 2 = braon
- 3 = bela



Po prestanku upotrebe, proizvod rastaviti, razvrstati delove u grupe materijala i predati ovlašćenim organizacijama za prikupljanje i reciklažu otpada u cilju očuvanja životne sredine, uz obavezno poštovanje zakonske regulative u zemlji korisnika.

Proizvođač zadržava pravo promene tehničkih karakteristika ili proizvoda bez prethodne najave.  
Zaštitne oznake u ovom kataloškom listu vlasništvo su Feniks BB d.o.o.



Prof. dr Dimitrija Kulića br. 5,  
18202 Niš, Srbija  
tel: (018) 45-75-333, 45-75-556  
fax: (018) 45-75-557

[www.feniksbb.com](http://www.feniksbb.com)  
[info@feniksbb.com](mailto:info@feniksbb.com)

Menadžment kvalitetom, menadžment životnom sredinom i upravljanje zaštitom zdravlja i bezbednošću na radu odvija se u skladu sa zahtevima međunarodnih standarda

ISO 9001:2015  
ISO 14001:2015  
OHSAS 18001:2008

