



UNIVERZITET U NIŠU / UNIVERSITY OF NIŠ /  
MAŠINSKI FAKULTET U NIŠU / FACULTY OF MECHANICAL ENGINEERING NIŠ /  
ZAVOD ZA MAŠINSKO INŽENJERSTVO  
/ INSTITUTE FOR MECHANICAL ENGINEERING /  
LABORATORIJA ZA TERMOTEHNIKU, TERMOENERGETIKU I PROCESNU TEHNIKU  
/ LABORATORY FOR THERMAL AND PROCESS ENGINEERING /  
18000 Niš, ul. A. Medvedeva br. 14  
tel/faks 018/588-199, 500-699, 500-701, e-mail: zavod@masfak.ni.ac.rs

## IZVEŠTAJ O ISPITIVANJU / REPORT ON EXAMINATION / Br. / No / 612-22-40/13

**Proizvod** / *Product* / **KUGLA VENTIL** / *Ball valve* /  
**Model** / *Model* /: **MISTRAL**  
**Artikal** / *Art* /: **2360**  
**Dimenzija** / *Dimension* /: **1/2", 3/4", 1", 5/4", 6/4" i 2"**

**Proizvođač** / *Manufacturer* / **TIEMME RACCORDERIE S.p.A.**  
Via Cavallera, 6/A (Los. Barco), 25045 Castegnato (BS), Italija, Italy

**Naručilac** / *Ordering party* / **TIEMME RACCORDERIE S.p.A.**  
Via Cavallera, 6/A (Los. Barco), 25045 Castegnato (BS), Italija, Italy

**Metod ispitivanja** / *Method of examination* /  
Izvršene su provere osnovnih dimenzija i ispitivanje otpornosti prema unutrašnjem pritisku  
/ *Dimension and resistance to internal pressure examinations were performed* /  
Ispitivanja su izvršena u skladu sa standardima SRPS EN ISO 228-1:2011 i SRPS EN 12266-1:2013  
/ *Examinations were performed according to the standards SRPS EN ISO 228-1:2011 and SRPS EN 12266-1:2013* /

**Rezultati ispitivanja** / *Results of examination* /  
**Maksimalna temperatura** / *Maximal temperature* / **120°C**  
**Maksimalni radni pritisak** / *Maximal operating pressure* /

Size	1/2"	3/4"	1"	5/4"	6/4"	2"
PN (bar)	30	30	30	25	25	25

Niš, 24.04.2013 god.

Rukovodilac ispitivanja  
/ *Examination Manager* /

  
Prof. dr Mladen Stojilković

Rukovodilac Zavoda za mašinsko inženjerstvo  
/ *Director of the Institute of Mechanical Engineering* /

  
Prof. dr Dragan Milčić



## 1. PREDMET ISPITIVANJA

Na osnovu zahteva Naručioca izvršeno je ispitivanje kugla ventila **MISTRAL artikla br. 2360**, TIEMME RACCORDERIE S.p.A., dimenzija **1/2"**, **3/4"**, **1"**, **5/4"**, **6/4"** i **2"**, proizvod TIEMME RACCORDERIE S.p.A..

## 2. NARUČILAC

TIEMME RACCORDERIE S.p.A., Via Cavallera, 6/A (Los. Barco), 25045 Castegnato (BS), Italija, Italy.

## 3. NAMENA PROIZVODA

Kugla ventili **MISTRAL artikla br. 2360** služe za ugradnju u grejnim instalacijama.

## 4. UZORCI ZA ISPITIVANJE

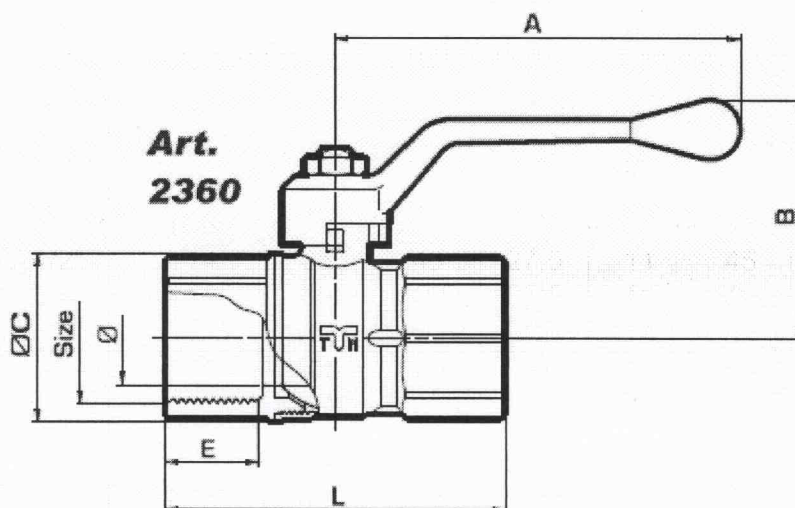
Za ispitivanje su dostavljeni uzorci ventila **MISTRAL artikla br. 2360** dimenzija **1/2"**, **3/4"**, **1"**, **5/4"**, **6/4"** i **2"**, proizvod TIEMME RACCORDERIE S.p.A..

## 5. TEHNIČKE KARAKTERISTIKE

Kugla ventili **MISTRAL artikla br. 2360** prema podacima proizvođača imaju karakteristike date u tabeli 1, a izgled i osnovne dimenzije date su na slici 1:

Tabela 1. Karakteristike kugla ventila **MISTRAL artikla br. 2360**

Art. Br.	Dimenzija	Ø (DN)	A	B	ØC	E	L	PN
2360	1/2"	14	85	48	27.5	11	45	30
	3/4"	18	85	52.5	33.5	11	52.5	30
	1"	23.5	100	59.5	42	14	64	30
	5/4"	30	100	64.5	53	15	74	25
	6/4"	37.5	140	76	64	16	85	25
	2"	47	140	89	79	17.5	98	25



Slika 1. Izgled i dimenzije kugla ventila **MISTRAL artikla br. 2360**

## 6. KONTROLA KVALITETA

### 6.1. Provera mera

Pregledom dostavljenih uzoraka kugla ventila **MISTRAL artikla br. 2360**, TIEMME RACCORDERIE S.p.A., dimenzija **1/2"**, **3/4"**, **1"**, **5/4"**, **6/4"** i **2"**, utvrđeno je da su oblik i konstrukcija navedenih ventila, kao i glavne spoljne i priključne mere u saglasnosti sa priloženom tehničkom dokumentacijom i da odgovaraju funkciji proizvoda.

### 6.2. Ispitivanje čvrstoće kućišta

Ispitivanje čvrstoće kućišta kugla ventila **MISTRAL artikla br. 2360**, TIEMME RACCORDERIE S.p.A., dimenzija **1/2"**, **3/4"**, **1"**, **5/4"**, **6/4"** i **2"**, izvršeno je statičkim pritiskom, vodom u svemu prema SRPS EN ISO 228-1:2011 i SRPS EN 12266-1:2013. U toku trajanja ispitivanja na ventilima nisu registrovane bilo kakve deformacije niti je došlo do curenja.

## 8. ZAKLJUČAK

Na osnovu zahteva Naručioca izvršeno je ispitivanje kugla ventila **MISTRAL artikla br. 2360**, TIEMME RACCORDERIE S.p.A., dimenzija **1/2"**, **3/4"**, **1"**, **5/4"**, **6/4"** i **2"**.

Na osnovu izvršenog pregleda i obavljenih ispitivanja došlo se do sledećih zaključaka:

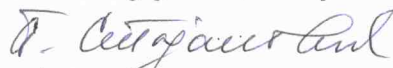
- konstrukcija i dimenzije ventila odgovaraju tehničkoj dokumentaciji,
- na ventilima u uslovima ispitivanja i normalnim uslovima upotrebe nigde nisu nastale trajne deformacije ili bilo kakava oštećenja pojedinih elemenata,
- karakteristike ventila odgovaraju karakteristikama koje je dao proizvođač.

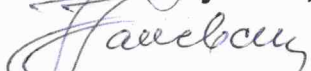
Na osnovu svega napred izloženog može se zaključiti da su ispitivani kugla ventila **MISTRAL artikla br. 2360**, TIEMME RACCORDERIE S.p.A., dimenzija **1/2"**, **3/4"**, **1"**, **5/4"**, **6/4"** i **2"** kvalitetno izrađeni i da se mogu upotrebljavati shodno svojoj osnovnoj nameni u instalacijama grejanja.

24.04.2013.  
u Nišu

Ispitivanje izvršili:

  
**dr Mladen Stojiljković, red. prof.**

  
**dr Branislav Stojanović, van. prof.**

  
**dr Jelena Janevski, docent**

  
**dr Dejan Mitrović, docent**