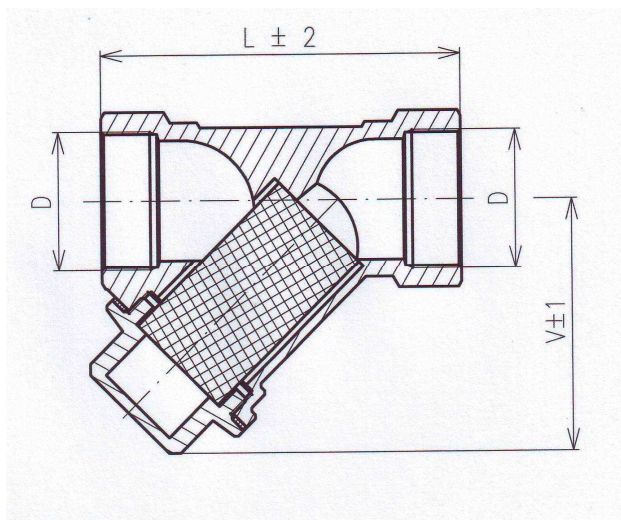


K-508 - Filter



Popis:

Filter má telo a zátku z mosadze. Tesnenie je z vhodného materiálu odolávajúceho pracovným tlakom a teplotám. Sitko je z antikórového perforovaného plechu.

Použitie :

Filter sa používa na zachytávanie nečistôt v rozvodoch pitnej a úžitkovej vody do 120°C a pracovný tlak do 1 MPa. Tiež je ho možné použiť i v rozvodoch ústredného vykurovania do 120°C a pracovného tlaku 1 MPa. Poloha montáže je zátkou smerom dolu. Smer prúdenia média musí zodpovedať smeru šípky v znaku firmy na tele.

Výrobok	Výr.číslo	D	L ± 1	V ± 1
K-508 DN15	400301	G 1/2	56	42
K-508 DN20	400302	G 3/4	68	47
K-508 DN25	400303	G 1	74	53
K-508 DN32	400304	G 1 1/4	96	65
K-508 DN40	400305	G 1 1/2	102	79
K-508 DN50	400306	G 2	122	90
K-508 DN80	400308	G 3	160	127

