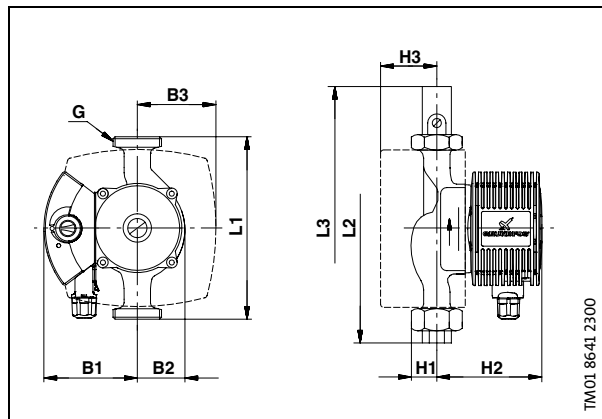
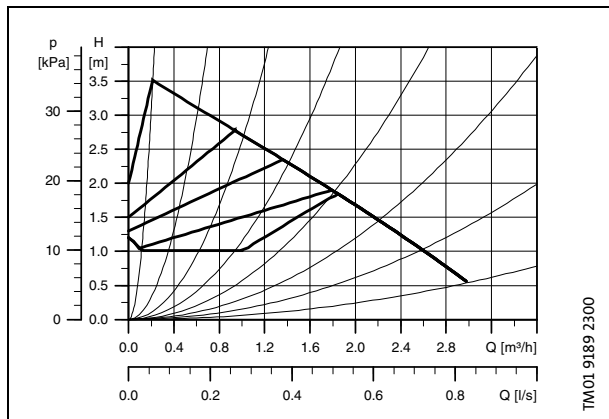


### ALPHA 15-40, 25-40, 32-40

180

1 x 230 V, 50 Hz



	$P_1$ [W]	$I_n$ [A]
<b>Min.</b>	25	0,19
<b>Max.</b>	60	0,28

Povezivanje: Vidi "Kompleti sa navojima i ventilima" strana 37.

Pritisak u sistemu: Max. 10 bar

Temperatura tečnosti: +2°C do +110°C (TF 110)

Takođe u upotrebi sa: Kućištem od bronce, tip B.

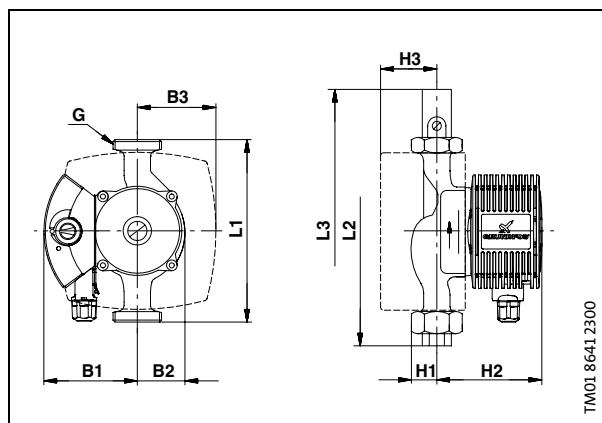
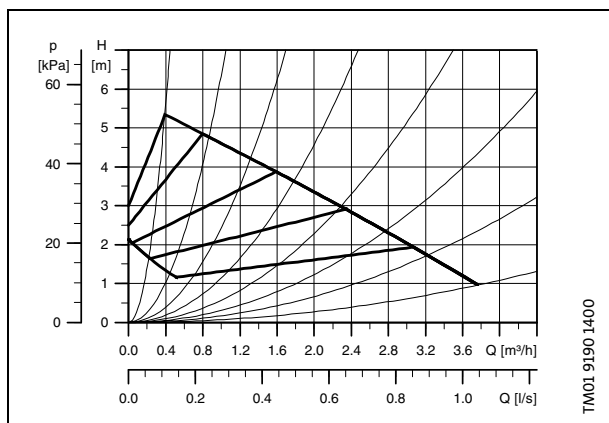
Tip pumpe	Dimenzije [mm]										Težina [kg]*		Zapremina [m³]
	L1	L2	L3	H1	H2	H3	B1	B2	B3	G	neto	bruto	
ALPHA 15-40	130	178		28	103	57	92	51	77	1	2,4	2,6	0,00351
ALPHA 25-40	130	186	240	32	103	57	92	51	77	1½	2,4	2,6	0,00351
ALPHA 25-40	180	236	290	32	103	57	92	51	77	1½	2,6	3,0	0,00432
ALPHA 32-40	180	244	302	39	103	57	92	51	77	2	2,7	3,1	0,00432

\* Težine verzije od bronce su približno 10% veće.

### ALPHA 15-60, 25-60, 32-60

180

1 x 230 V, 50 Hz



	$P_1$ [W]	$I_n$ [A]
<b>Min.</b>	35	0,21
<b>Max.</b>	90	0,40

Povezivanje: Vidi "Kompleti sa navojima i ventilima" strana 37.

Pritisak u sistemu: Max. 10 bar

Temperatura tečnosti: +2°C do +110°C (TF 110)

Takođe u upotrebi sa: Kućištem od bronce, tip B.

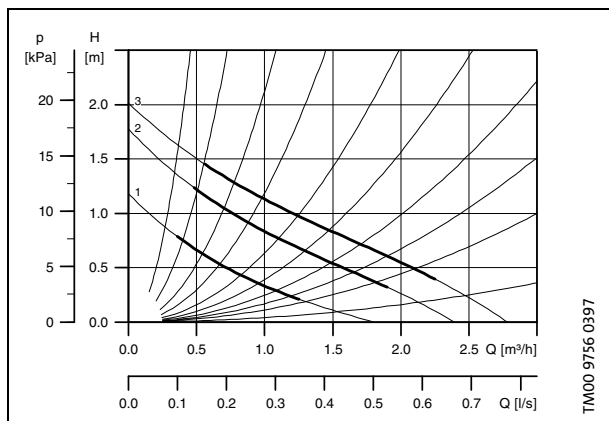
Tip pumpe	Dimenzije [mm]										Težina [kg]*		Zapremina [m³]
	L1	L2	L3	H1	H2	H3	B1	B2	B3	G	neto	bruto	
ALPHA 15-60	130	178		28	103	57	92	51	77	1	2,4	2,6	0,00351
ALPHA 25-60	130	186	240	32	103	57	92	51	77	1½	2,4	2,6	0,00351
ALPHA 25-60	180	236	290	32	103	57	92	51	77	1½	2,6	3,0	0,00432
ALPHA 32-60	180	244	302	39	103	57	92	51	77	2	2,7	3,1	0,00432

\* Težine verzije od bronce su približno 10% veće.

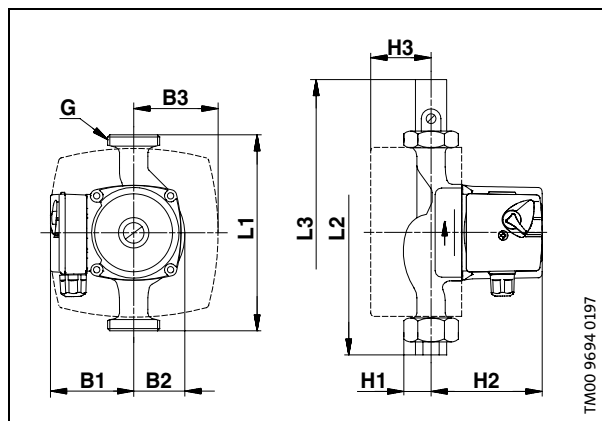
## UPS 25-20 / UPS 32-20

180

1 x 230 V, 50 Hz



TM00 9756 0397



TM00 9694 0197

Brzina	P <sub>1</sub> [W]	I <sub>n</sub> [A]
3	65	0,26
2	40	0,18
1	25	0,11

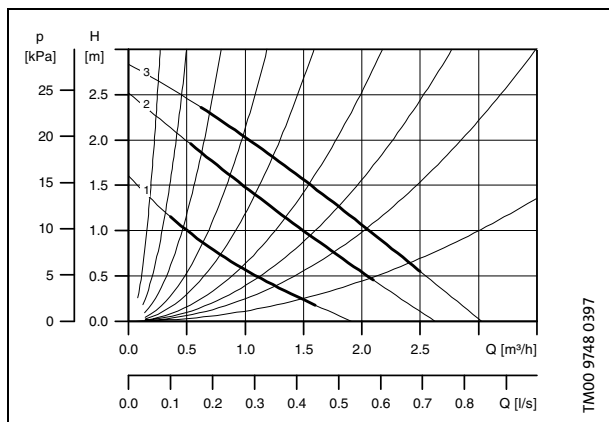
Povezivanje: ¾" ili 1¼" navoji i ventili  
 Pritisak u sistemu: Max. 10 bar  
 Temperatura tečnosti: +2°C do +110°C (TF 110)

Tip pumpe	Dimenzije [mm]										Težina [kgs]		Zapremina [m³]
	L1	L2	L3	H1	H2	H3	B1	B2	B3	G	neto	bruto	
UPS 25-20	180	236	290	32	102	57	75	51	77	1½	2,6	2,8	0,004
UPS 32-20	180	244	302	39	102	57	75	51	77	2	2,6	2,8	0,004

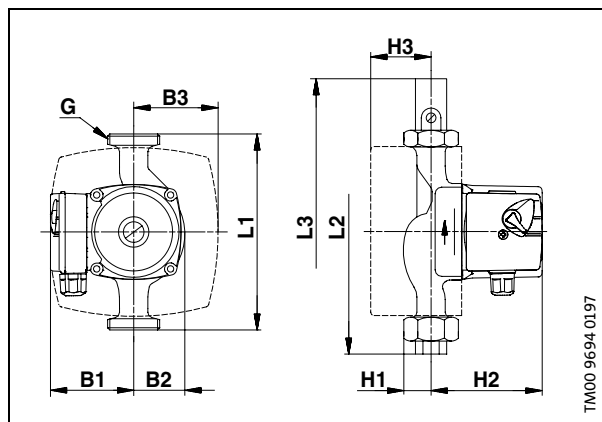
## UPS 25-30 / UPS 32-30

180

1 x 230 V, 50 Hz



TM00 9748 0397



TM00 9694 0197

Brzina	P <sub>1</sub> [W]	I <sub>n</sub> [A]
3	55	0,24
2	40	0,16
1	25	0,10

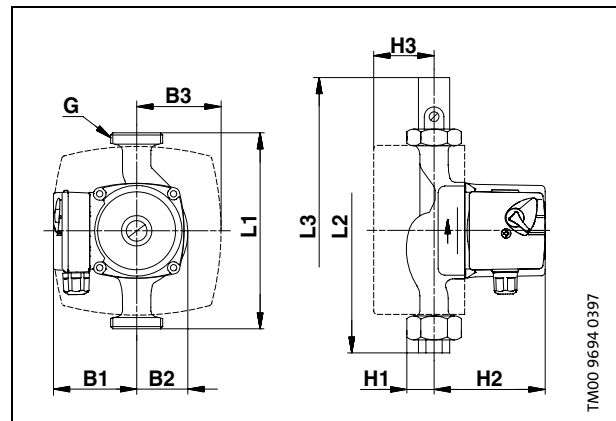
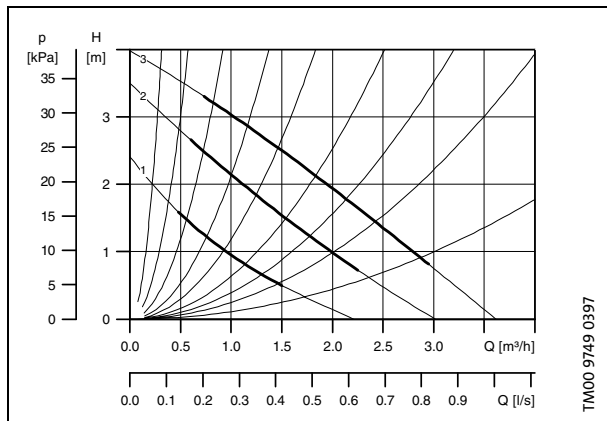
Povezivanje: ¾" ili 1¼" navoji i ventili  
 Pritisak u sistemu: Max. 10 bar  
 Temperatura tečnosti: +2°C do +110°C (TF 110)

Tip pumpe	Dimenzije [mm]										Težina [kgs]		Zapremina [m³]
	L1	L2	L3	H1	H2	H3	B1	B2	B3	G	neto	bruto	
UPS 25-30	180	236	290	32	102	57	75	51	77	1½	2,6	2,8	0,004
UPS 32-30	180	244	302	39	102	57	75	51	77	2	2,6	2,8	0,004

### UPS 25-40 / UPS 32-40

180

1 x 230 V, 50 Hz



Brzina	P <sub>1</sub> [W]	I <sub>n</sub> [A]
3	60	0,26
2	45	0,20
1	30	0,13

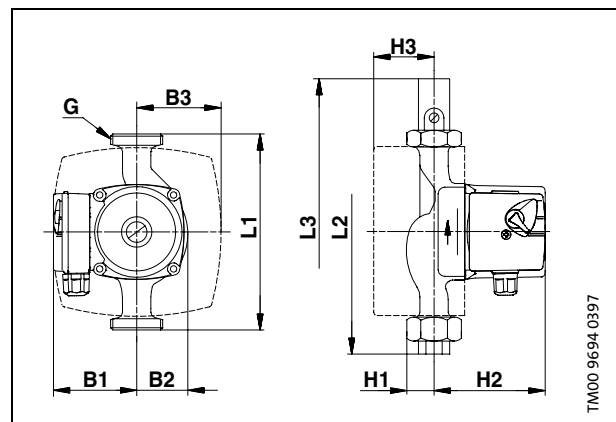
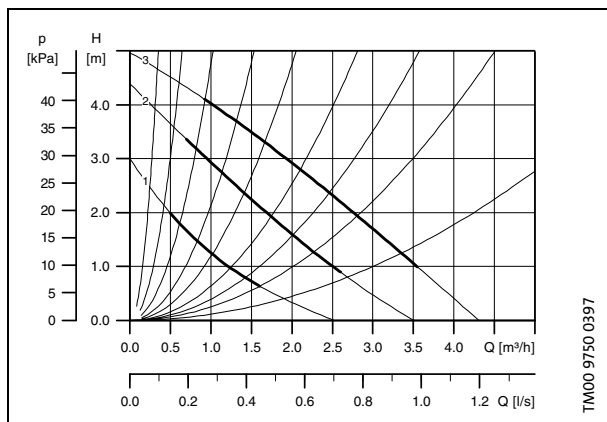
Povezivanje: ¾", 1" ili 1¼" navoji i ventili  
 Pritisak u sistemu: Max. 10 bar  
 Temperatura tečnosti: +2°C do +110°C (TF 110)  
 Verzija sa hladnom vodom: K za -25°C do +95°C (TF 95)

Tip pumpe	Dimenzije [mm]										Težina [kgs]		Zapremina [m³]
	L1	L2	L3	H1	H2	H3	B1	B2	B3	G	neto	bruto	
UPS 25-40	180	236	290	32	102	57	75	51	77	1½	2,6	2,8	0,004
UPS 32-40	180	244	302	39	102	57	75	51	77	2	2,6	2,8	0,004

### UPS 25-50 / UPS 32-50

180

1 x 230 V, 50 Hz



Brzina	P <sub>1</sub> [W]	I <sub>n</sub> [A]
3	80	0,34
2	55	0,24
1	35	0,15

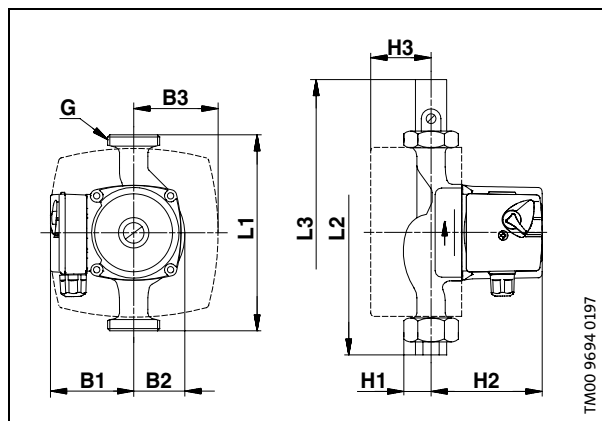
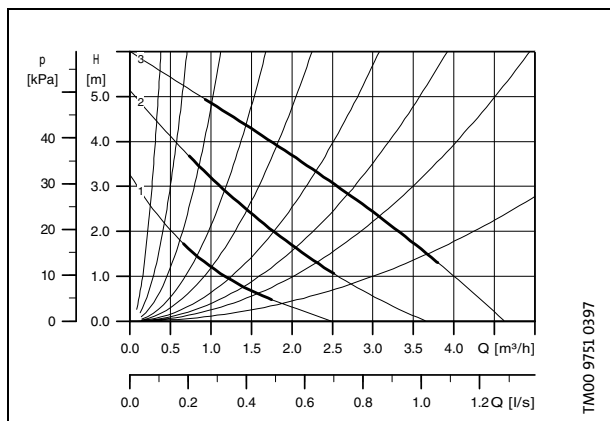
Povezivanje: ¾", 1" ili 1¼" navoji i ventili  
 Pritisak u sistemu: Max. 10 bar  
 Temperatura tečnosti: +2°C do +110°C (TF 110)  
 Verzija sa hladnom vodom: K za -25°C do +95°C (TF 95)

Tip pumpe	Dimenzije [mm]										Težina [kgs]		Zapremina [m³]
	L1	L2	L3	H1	H2	H3	B1	B2	B3	G	neto	bruto	
UPS 25-50	180	236	290	32	102	57	75	51	77	1½	2,6	2,8	0,004
UPS 32-50	180	244	302	39	102	57	75	51	77	2	2,6	2,8	0,004

### UPS 25-60 / UPS 32-60

180

1 x 230 V, 50 Hz



Brzina	P <sub>1</sub> [W]	I <sub>n</sub> [A]
3	90	0,40
2	65	0,30
1	45	0,20

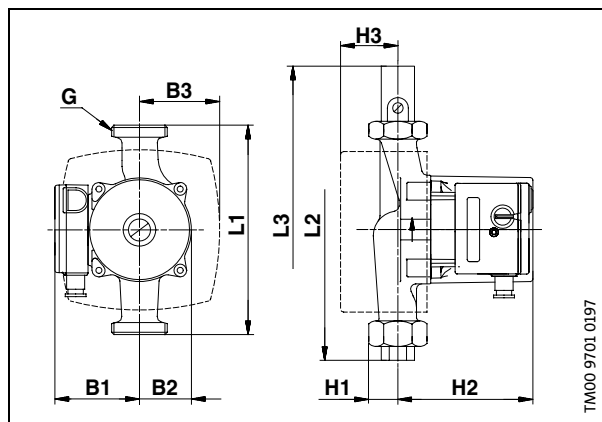
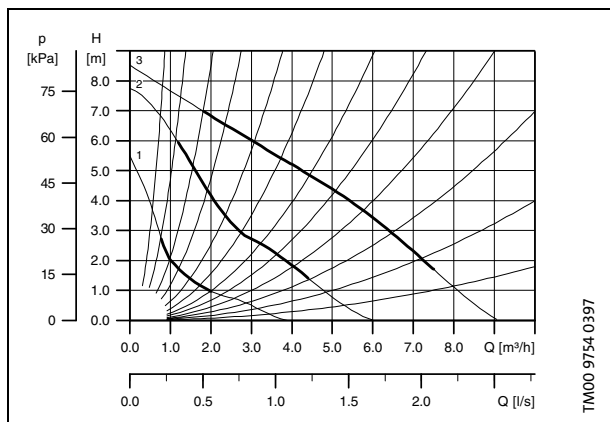
Povezivanje: ¾", 1" ili 1¼" navoji i ventili  
 Pritisak u sistemu: Max. 10 bar  
 Temperatura tečnosti: +2°C do +110°C (TF 110)  
 Verzija sa hladnom vodom: K za -25°C do +95°C (TF 95)

Tip pumpe	Dimenzije [mm]										Težina [kgs]		Zapremina [m³]
	L1	L2	L3	H1	H2	H3	B1	B2	B3	G	neto	bruto	
UPS 25-60	180	236	290	32	102	57	75	51	77	1½	2,6	2,8	0,004
UPS 32-60	180	244	302	39	102	57	75	51	77	2	2,6	2,8	0,004

### UPS 25-80

180

1 x 230 V, 50 Hz



Brzina	P <sub>1</sub> [W]	I <sub>n</sub> [A]
3	245	1,04
2	210	0,92
1	140	0,63

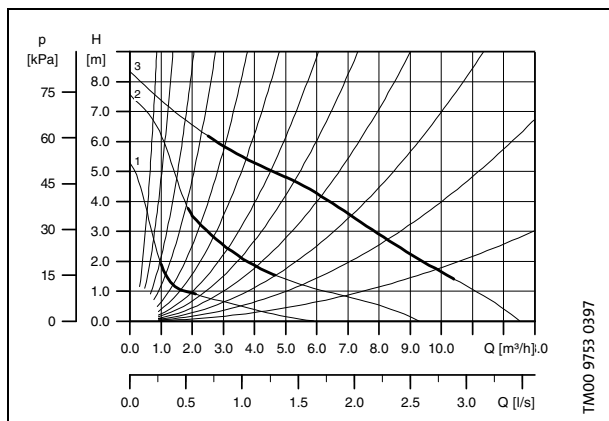
Povezivanje: ¾" ili 1" navoji i ventili  
 Pritisak u sistemu: Max. 10 bar  
 Temperatura tečnosti: -25°C do +110°C (TF 110)

Tip pumpe	Dimenzije [mm]										Težina [kgs]		Zapremina [m³]
	L1	L2	L3	H1	H2	H3	B1	B2	B3	G	neto	bruto	
UPS 25-80	180	236	290	32	130	72	82	52	85	1½	4,2	4,5	0,008

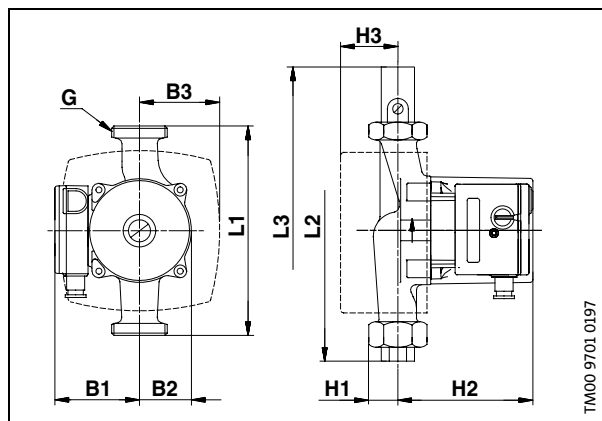
### UPS 32-80

180

1 x 230 V, 50 Hz



TM00 9753 0397



TM00 9701 0197

Brzina	P <sub>1</sub> [W]	I <sub>n</sub> [A]
3	245	1,05
2	220	0,95
1	145	0,65

Povezivanje: ¾" ili 1" navoji i 1¼" ventili

Pritisak u sistemu: Max. 10 bar

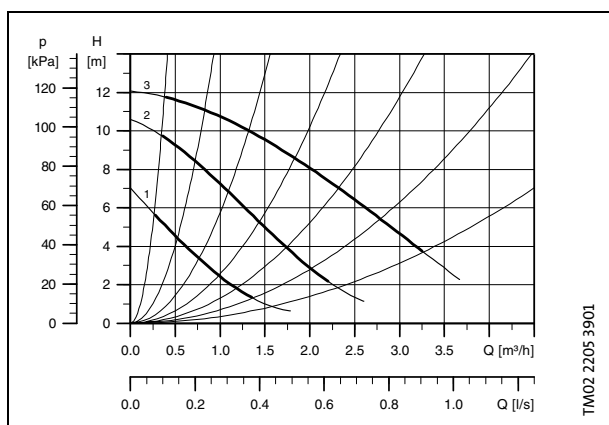
Temperatura tečnosti: -25°C do +110°C (TF 110)

Tip pumpe	Dimenzije [mm]										Težina [kgs]		Zapremina [m³]
	L1	L2	L3	H1	H2	H3	B1	B2	B3	G	neto	bruto	
UPS 32-80	180	244	302	39	130	72	82	60	85	2	4,8	5,1	0,0102

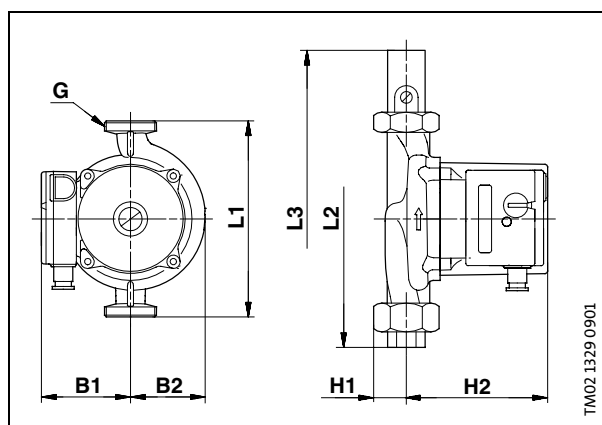
### UPS 25-120

180

1 x 230 V, 50 Hz



TM02 2205 3901



TM02 1329 0901

Brzina	P <sub>1</sub> [W]	I <sub>n</sub> [A]
3	235	1,02
2	180	0,78
1	120	0,53

Povezivanje: ¾"navoji i ventili.

Pritisak u sistemu: Max. 10 bar

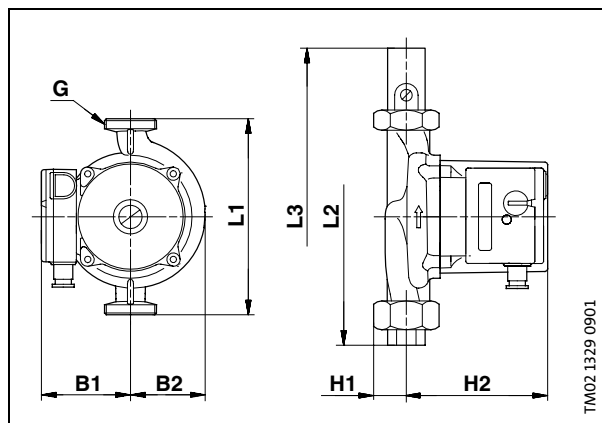
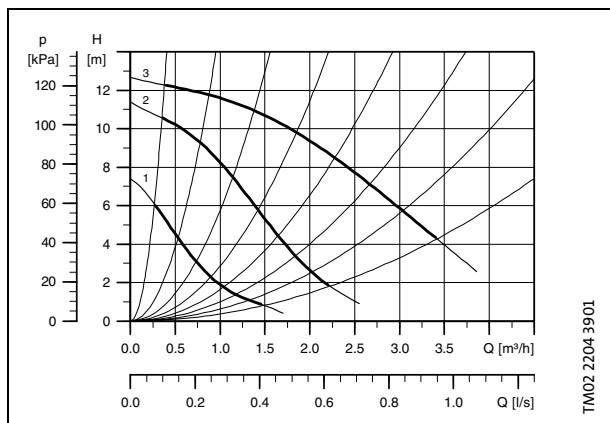
Temperatura tečnosti: -25°C do +95°C (TF 110)

Tip pumpe	Dimenzije [mm]										Težina [kgs]		Zapremina [m³]
	L1	L2	L3	H1	H2	H3	B1	B2	B3	G	neto	bruto	
UPS 25-120	180	236	290	32	130		82	69		1½	4,4	4,6	0,006

### UPS 25-125

180

1 x 230 V, 50 Hz



Brzina	P <sub>1</sub> [W]	I <sub>n</sub> [A]
3	270	1,18
2	210	0,93
1	135	0,61

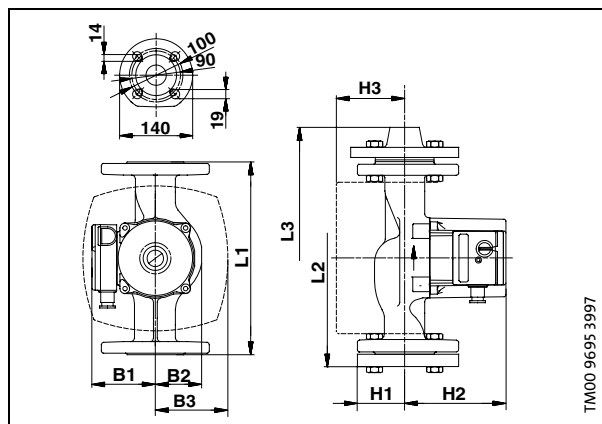
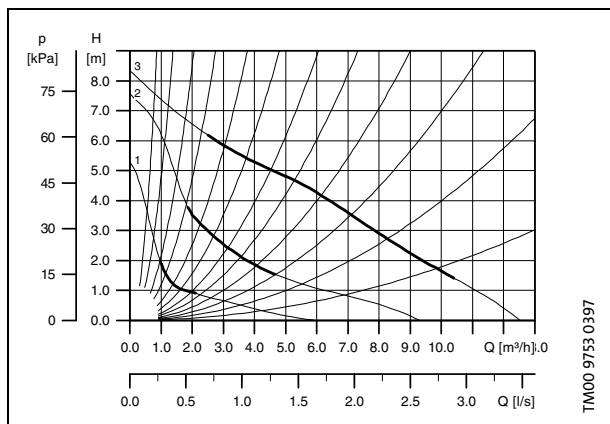
Povezivanje: ¾" navoji i ventili.  
 Pritisak u sistemu: Max. 10 bar.  
 Temperatura tečnosti: +2°C do +95°C (TF 95).

Tip pumpe	Dimenzije [mm]										Težina [kgs]		Zapremina [m <sup>3</sup> ]
	L1	L2	L3	H1	H2	H3	B1	B2	B3	G	neto	bruto	
UPS 25-125	180	236	290	32	130		82	69		1½	4,4	4,6	0,006

### UPS 32-80 F

220

1 x 230 V, 50 Hz



Brzina	P <sub>1</sub> [W]	I <sub>n</sub> [A]
3	245	1,05
2	220	0,95
1	145	0,65

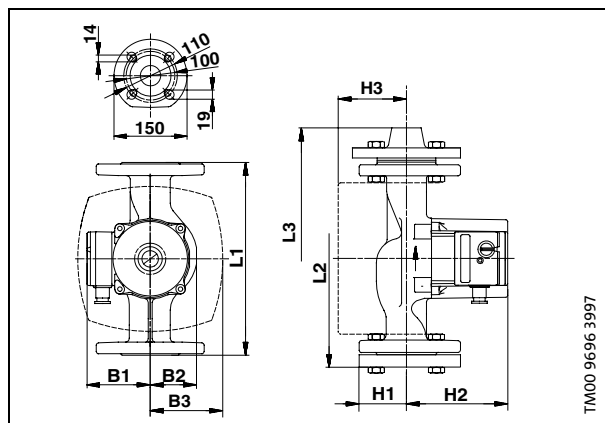
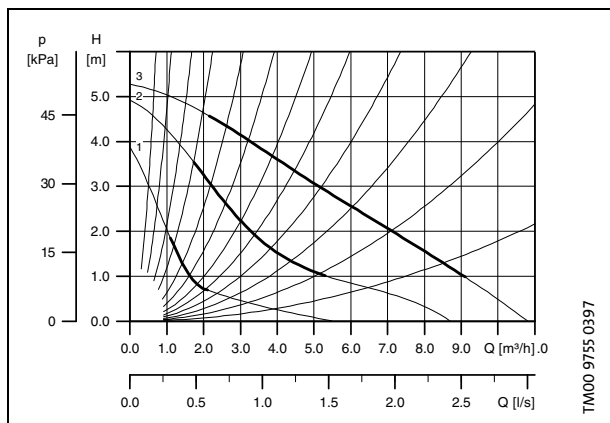
Povezivanje: 1¼" navojne prirubnice ili 32 mm prirubnice za zavarivanje  
 Pritisak u sistemu: Max. 6/10 bar  
 Temperatura tečnosti: +2°C do +110°C (TF 110)

Tip pumpe	Dimenzije [mm]										Težina [kgs]		Zapremina [m <sup>3</sup> ]
	L1	L2	L3	H1	H2	H3	B1	B2	B3	G	neto	bruto	
UPS 32-80 F	220	274	298	60	130	67	85	65	110		6,5	6,8	0,0112

### UPS 40-50 F

250

1 x 230 V, 50 Hz



Brzina	P <sub>1</sub> [W]	I <sub>n</sub> [A]
3	140	0,60
2	130	0,57
1	90	0,40

Povezivanje: 1½" navojne priрубnice ili 40 mm priрубnice za zavarivanje

Pritisak u sistemu: Max. 6/10 bar

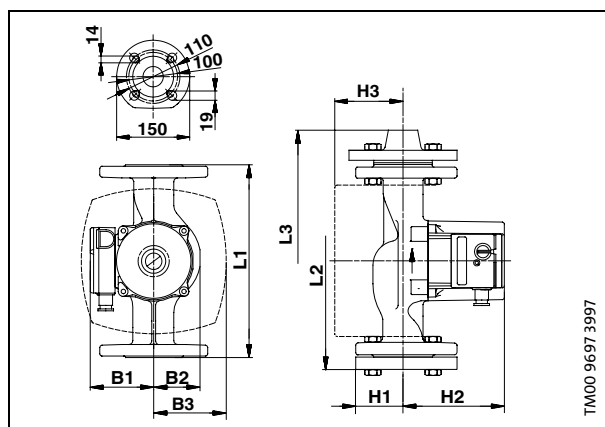
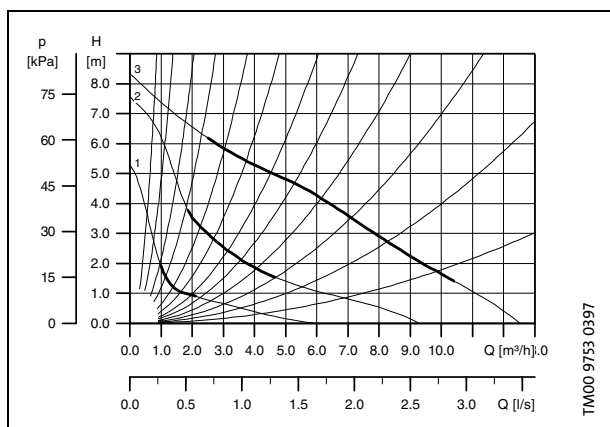
Temperatura tečnosti: -25°C do +110°C (TF 110)

Tip pumpe	Dimenzije [mm]										Težina [kgs]		Zapremina [m <sup>3</sup> ]
	L1	L2	L3	H1	H2	H3	B1	B2	B3	G	neto	bruto	
UPS 40-50 F	250	304	328	65	130	72	82	65	95		8,1	8,5	0,0122

### UPS 40-80 F

250

1 x 230 V, 50 Hz



Brzina	P <sub>1</sub> [W]	I <sub>n</sub> [A]
3	245	1,05
2	220	0,95
1	145	0,65

Povezivanje: 1½" navojne priрубnice ili 40 mm priрубnice za zavarivanje

Pritisak u sistemu: Max. 6/10 bar

Temperatura tečnosti: -25°C do +110°C (TF 110)

Tip pumpe	Dimenzije [mm]										Težina [kgs]		Zapremina [m <sup>3</sup> ]
	L1	L2	L3	H1	H2	H3	B1	B2	B3	G	neto	bruto	
UPS 40-80 F	250	304	328	65	130	72	82	65	95		8,1	8,5	0,0122

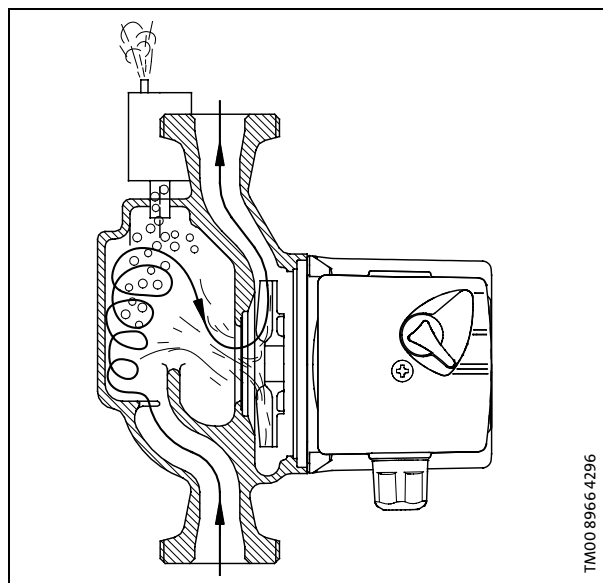
## Pumpa sa separatorom vazduha

Grundfos Airlectric predstavlja kombinaciju cirkulacione pumpe i separatora vazduha. On uklanja vazduh iz središta sistema i na taj način pruža optimum operativnih uslova za bilo koji automatski vazdušni ventil – bez dodatnih troškova instalacije.

Tečnost koja sadrži vazduh vodi se od usisnog otvora do mlaznice komore za odvajanje vazduha i izaziva priličnu cirkulaciju u relativno velikoj komori, stvarajući na taj način relativno niži pritisak u zadnjem delu (vrhu) komore. Ovaj niži pritisak kombinovan sa sada smanjenom brzinom tečnosti u komori za odvajanje vazduha izazvaće odvajanje vazduha od tečnosti. Zbog svoje manje gustine, vazduh će izaći kroz automatski vazdušni ventil pričvršćen za komoru za odvajanje vazduha.

Pumpa sa separatorom vazduha dostupna je samo za kretanje vode naviše.

Kućiče pumpe ima Rp 3/8 navoj za pričvršćivanje vazdušnog ventila. Vazdušni ventil se ne isporučuje uz pumpu.

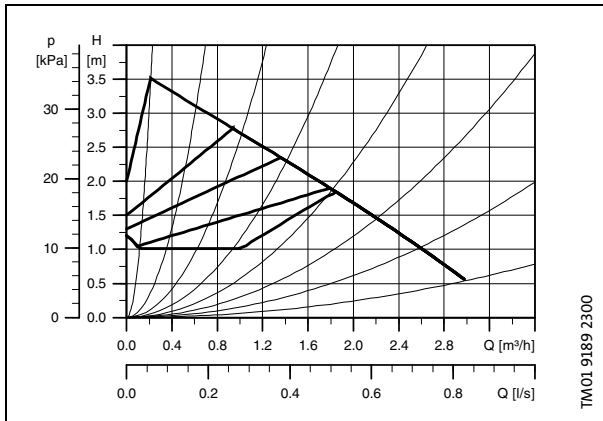




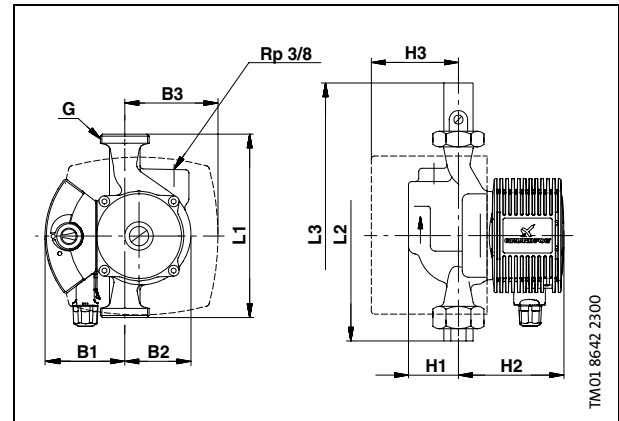
### ALPHA 25-40 A

180

1 x 230 V, 50 Hz



	$P_1$ [W]	$I_n$ [A]
Min.	25	0,19
Max.	60	0,28



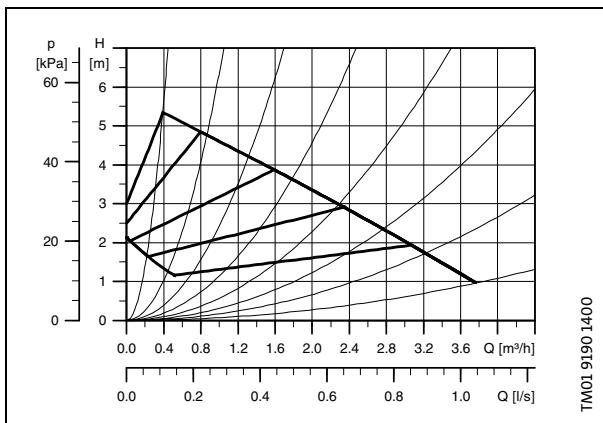
Povezivanje: Vidi "Kompleti sa navojima i ventilima" strana 37.  
 Pritisak u sistemu: Max. 10 bar  
 Temperatura tečnosti: +2°C do +110°C (TF 110)

Tip pumpe	Dimenzije [mm]										Težina [kg]		Zapremina [m³]
	L1	L2	L3	H1	H2	H3	B1	B2	B3	G	neto	bruto	
ALPHA 25-40 A	180	236	290	49	113	80	78	65	92	1½	3,6	4,0	0,00542

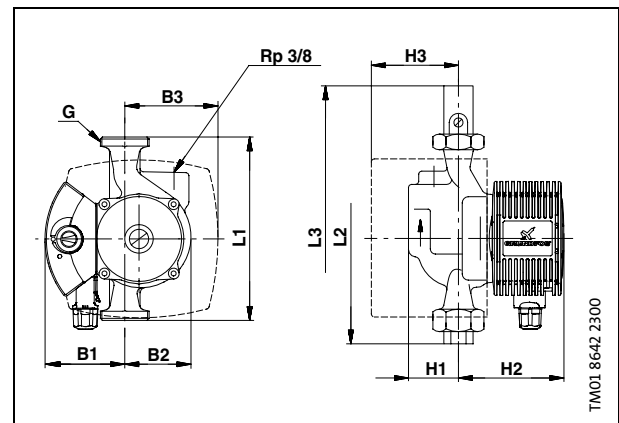
### ALPHA 25-60 A

180

1 x 230 V, 50 Hz



	$P_1$ [W]	$I_n$ [A]
Min.	35	0,21
Max.	90	0,40



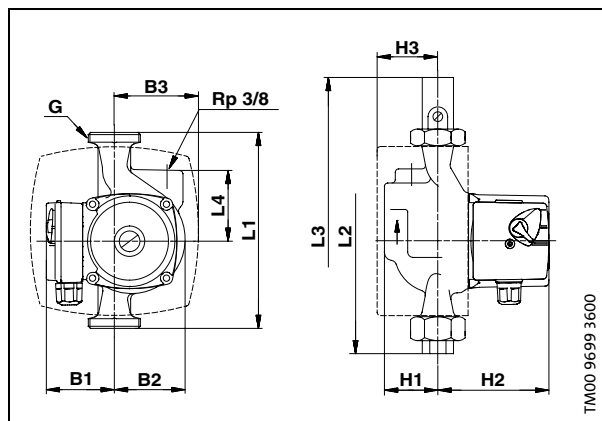
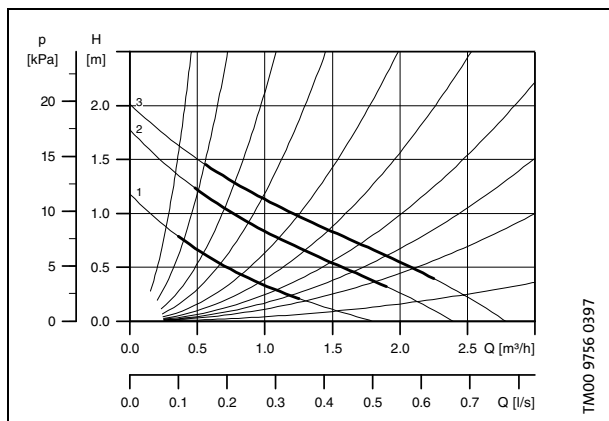
Povezivanje: Vidi "Kompleti sa navojima i ventilima" strana 37.  
 Pritisak u sistemu: Max. 10 bar  
 Temperatura tečnosti: +2°C do +110°C (TF 110)

Tip pumpe	Dimenzije [mm]										Težina [kg]		Zapremina [m³]
	L1	L2	L3	H1	H2	H3	B1	B2	B3	G	neto	bruto	
ALPHA 25-60 A	180	236	290	49	113	80	78	65	92	1½	3,6	4,0	0,00542

### UPS 25-20 A

180

1 x 230 V, 50 Hz



Brzina	P <sub>1</sub> [W]	I <sub>n</sub> [A]
3	65	0,26
2	40	0,18
1	25	0,11

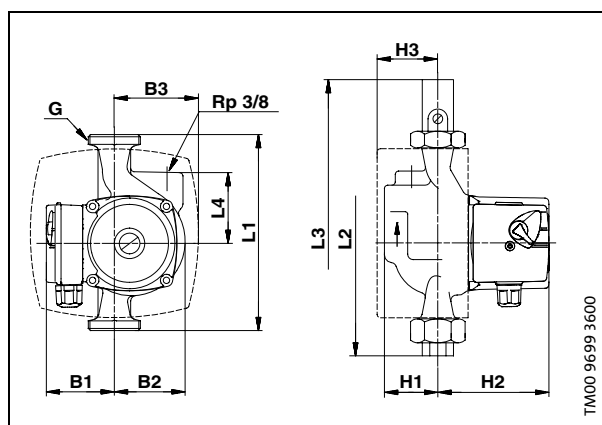
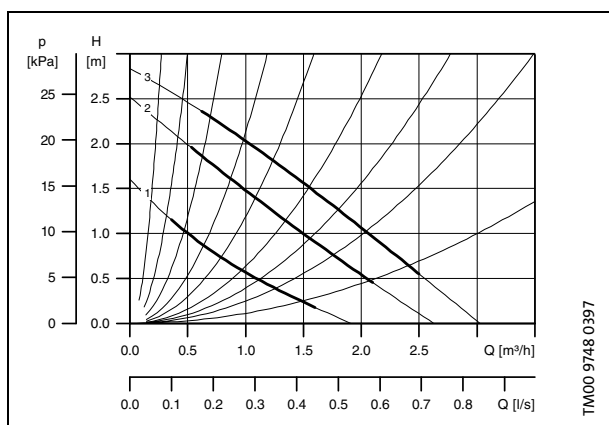
Povezivanje: ¾" ili 1" navoji i ventili  
 Pritisak u sistemu: Max. 10 bar  
 Temperatura tečnosti: +2°C do +110°C (TF 110)

Tip pumpe	Dimenzije [mm]											Težina [kgs]		Zapremina [m <sup>3</sup> ]
	L1	L2	L3	L4	H1	H2	H3	B1	B2	B3	G	neto	bruto	
UPS 25-20 A	180	236	290	65	49	112	57	61	65	77	1½	3,5	3,7	0,0053

### UPS 25-30 A

180

1 x 230 V, 50 Hz



Brzina	P <sub>1</sub> [W]	I <sub>n</sub> [A]
3	55	0,24
2	40	0,16
1	25	0,10

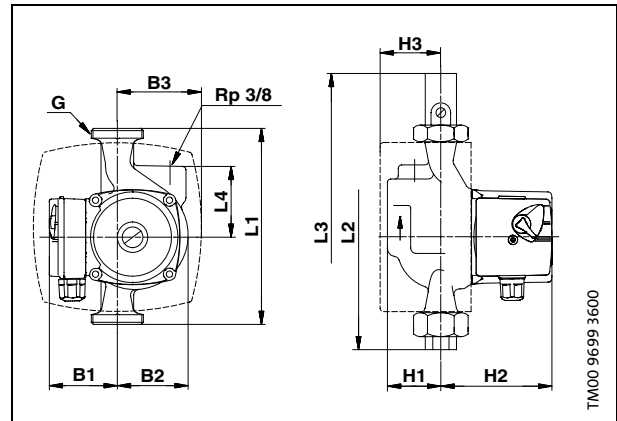
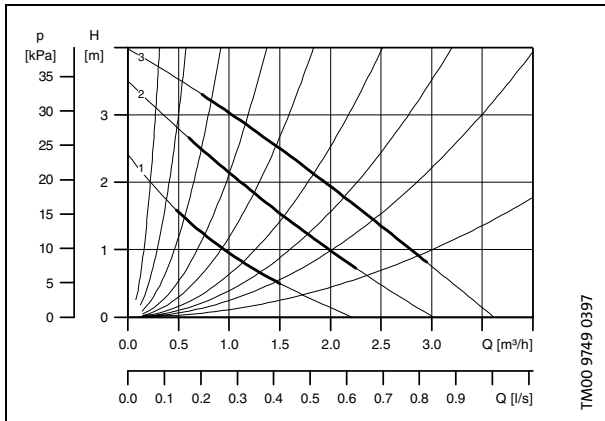
Povezivanje: ¾" ili 1" navoji i ventili  
 Pritisak u sistemu: Max. 10 bar  
 Temperatura tečnosti: +2°C do +110°C (TF 110)

Tip pumpe	Dimenzije [mm]											Težina [kgs]		Zapremina [m <sup>3</sup> ]
	L1	L2	L3	L4	H1	H2	H3	B1	B2	B3	G	neto	bruto	
UPS 25-30 A	180	236	290	65	49	112	80	61	65	92	1½	3,5	3,7	0,0053

## UPS 25-40 A

180

1 x 230 V, 50 Hz



Brzina	P <sub>1</sub> [W]	I <sub>n</sub> [A]
3	60	0,26
2	45	0,20
1	30	0,13

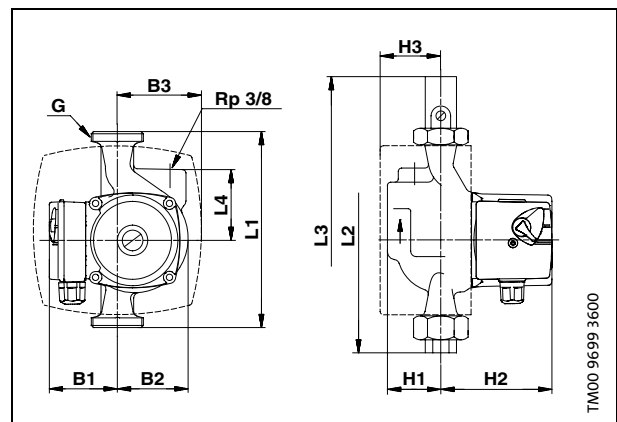
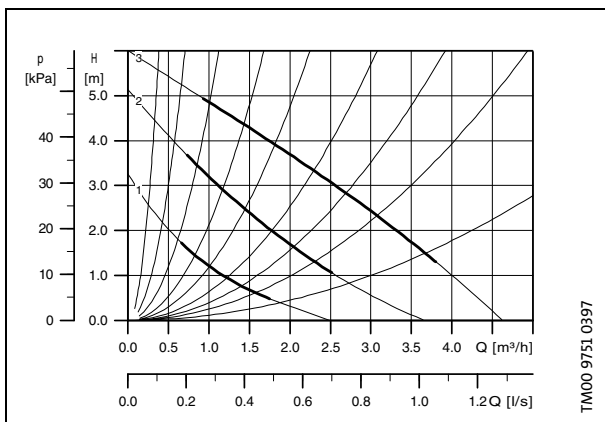
Povezivanje: ¾" ili 1" navoji i ventili  
 Pritisak u sistemu: Max. 10 bar  
 Temperatura tečnosti: +2°C do +110°C (TF 110)

Tip pumpe	Dimenzije [mm]											Težina [kgs]		Zapremina [m <sup>3</sup> ]
	L1	L2	L3	L4	H1	H2	H3	B1	B2	B3	G	neto	bruto	
UPS 25-40 A	180	236	290	65	49	112	80	61	65	92	1½	3,5	3,7	0,0053

## UPS 25-60 A

180

1 x 230 V, 50 Hz



Brzina	P <sub>1</sub> [W]	I <sub>n</sub> [A]
3	90	0,40
2	65	0,30
1	40	0,20

Povezivanje: ¾" ili 1" navoji i ventili  
 Pritisak u sistemu: Max. 10 bar  
 Temperatura tečnosti: +2°C do +110°C (TF 110)

Tip pumpe	Dimenzije [mm]											Težina [kgs]		Zapremina [m <sup>3</sup> ]
	L1	L2	L3	L4	H1	H2	H3	B1	B2	B3	G	neto	bruto	
UPS 25-60 A	180	236	290	65	49	112	80	61	65	92	1½	3,5	3,7	0,0053