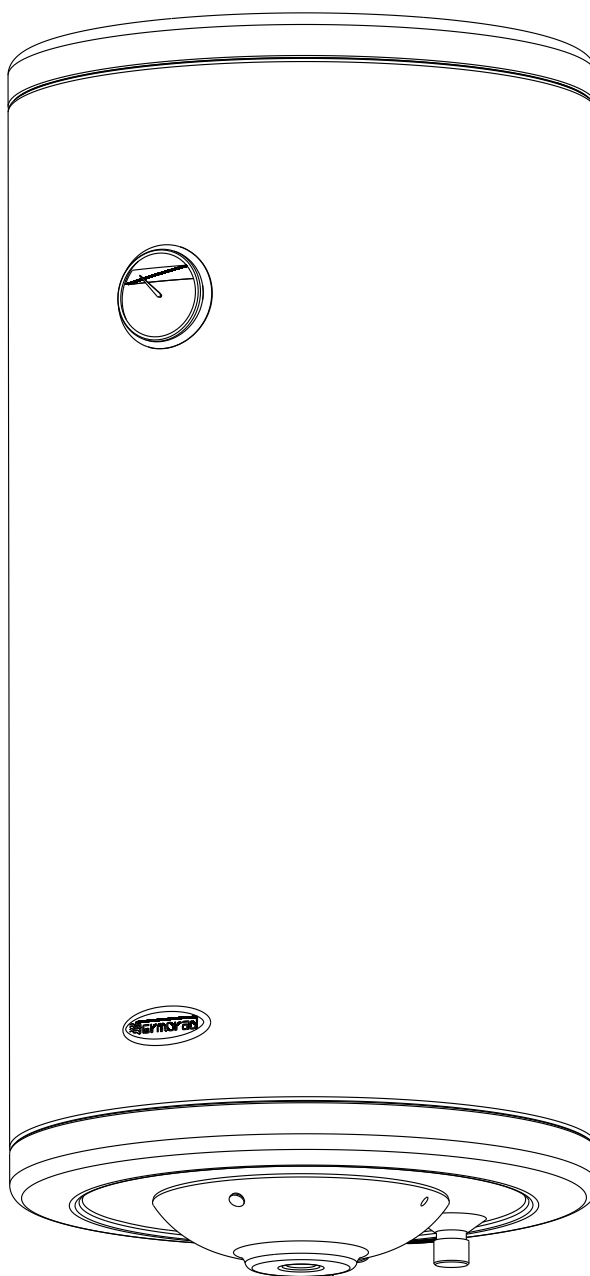


# Bojler BTC Classic

sa emajliranim kazanom  
tehni ko uputstvo

Elektri ni zagreva voda

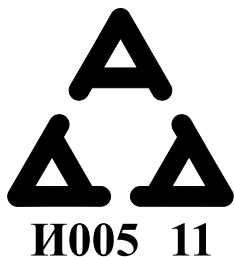


Poštovani, hvala Vam što ste odabrali Termorad proizvod.

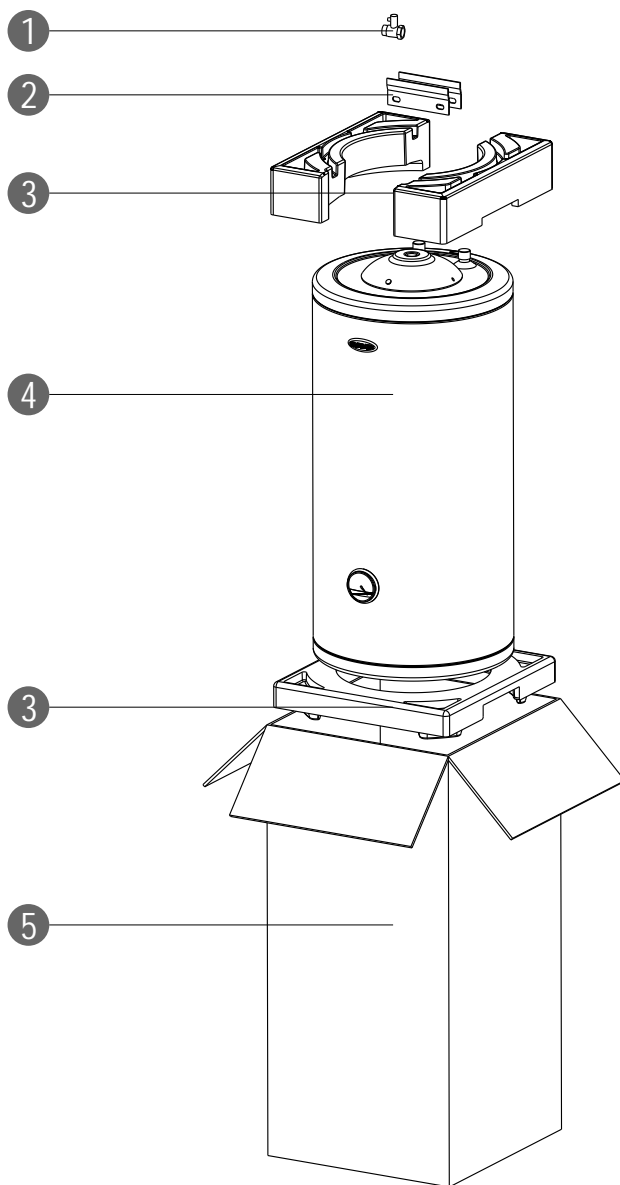
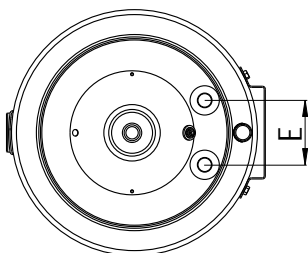
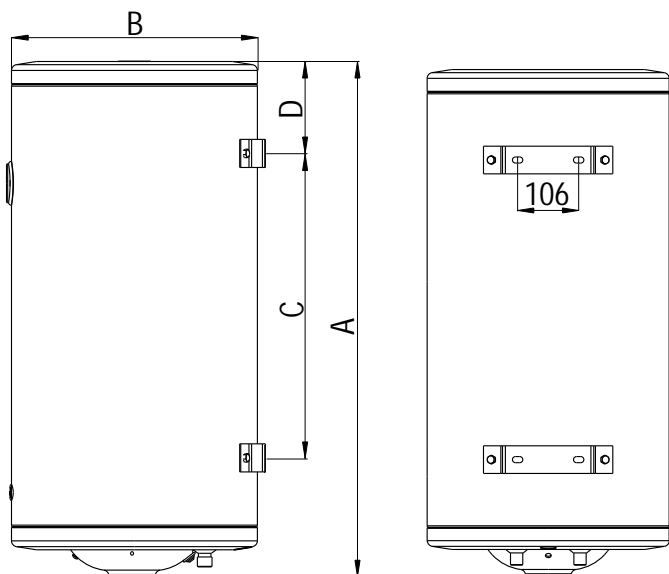
Elektri ni zagreva vode, odnosno bojler, je ure aj namenjen za zagrevanje sanitarne vode koja se može koristiti za pripremu hrane, kupanje...Bojler je zatvorenog tipa što zna i da je predvi en za rad pod pritiskom iz vodovodne mreže. Naš bojler ispunjava standarde bezbednosti aparata za doma instvo za koji posedujemo sertifikat kao i sertifikat o elektromagnetnoj kompatibilnosti. Mi garantujemo bezbednost i kvalitet našeg proizvoda ukoliko su ispunjeni svi uslovi ugradnje i održavanja iz ovog uputstva.

## Sadržaj pakovanja

- |                               |       |
|-------------------------------|-------|
| 1. Sigurnosni ventil          | 1 kom |
| 2. Zidni nosa i bojlera       | 2 kom |
| 3. Oja anja kutije (stiropor) | 3 kom |
| 4. Bojler                     | 1 kom |
| 5. Kutija                     | 1 kom |
| 6. Tehni ko uputstvo          | 1 kom |



## Tehni ke karakteristike



Model	BTC-50	BTC-80
Zapremina [l]	50	80
Pritisak [MPa]	0,6	
Snaga grejaca [W]	2000	
Vreme zagrevanja do 75°C [min]	141	175
Radni napon [V]	230	
Prikljucci	1/2"	1/2"
A [mm]	607	887
B [mm]	420	420
C [mm]	230	520
D [mm]	169	157
E [mm]	110	110

# 3 Priprema za montažu

3

Montažu bojlera mora vršiti stru no lice odgovaraju e delatnosti. Montaža sadrži nekoliko faza koje se izvršavaju navedenim redosledom:

1. Montaža na zid
2. Priklju ivanje na vodovodnu mrežu
3. Priklju ivanje na elektri nu mrežu
4. Provera i puštanje u rad

! Prostorija i mesto montaže bojlera, odnosno prostorija gde se montira bojler mora biti bezbedno po imovinu korisnika u slu aju izlivanja vode iz bojlera ili servisnih intervencija. Bojler montirati u prostoriji gde ne dolazi do smrzavanja. Obavezno mora postojati i sanitarni odvod izlivenne vode iz bojlera u kanalizaciju.

Prostorija mora imati provetranje radi vodene pare. Visoka koncentracija vodene pare u prostoriji može izazvati kratak spoj na ovim ili drugim elektri nim ure ajima.

Naši ovlaš eni servisi mogu izvršiti montažu bojlera. Pogledajte stranu "Spisak ovlaš enih servisa" sa kontakt podacima.

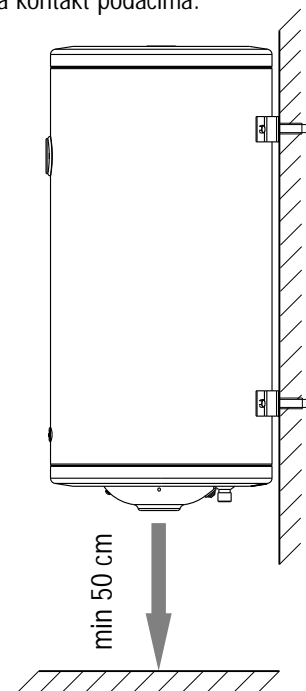
## Montaža na zid

Bojleri tipa BT montiraju se u vertikalnom položaju na zid pune gradnje. Tanke i slabe zidove potrebno je oja ati pre montaže ure aja. U vrš ivanje se vrši pomo u zidnih nosa a i vijaka minimalnog popre nog preseka M8.

Da bi se olakšao pristup bojleru pri povremenom održavanju ostaviti najmanje 50cm slobodnog prostora za pristup elektri nim delovima.

! Nosa i na zidu moraju biti ta no postavljeni sa istim razmakom kao što su nosa i na bojleru kako bi težina bila pravilno raspore ena (slika 1).

⊘ Zabranjeno je montirati bojler na jedan nosa .



## Priklju ivanje na vodovodnu mrežu

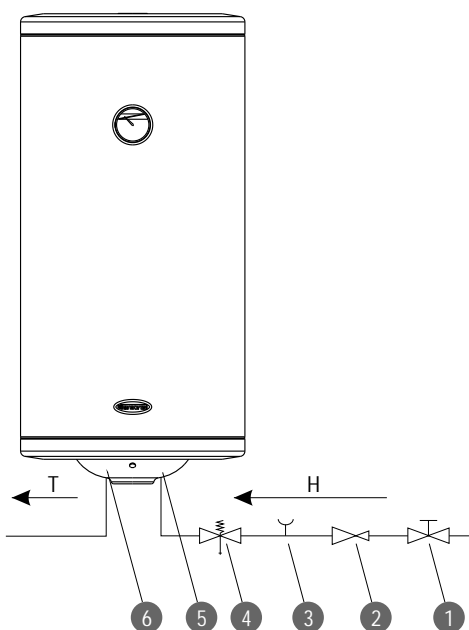
Elektri ni greja vode se priklju uje na vodovodnu mrežu koja ima pritisak vode u granicama min. 0,1 MPa do max. 0,6 MPa. Ukoliko se u bojleru pojavi pritisak ve i od 0,6 MPa sigurnosni ventil e reagovati i do i e do kapljanja iz odlivnog otvora koji mora biti otvoren prema atmosferi usmerena na dole u sredini gde ne dolazi do smrzavanja. Ukoliko se ova pojava konstantno dešava potrebno je ugraditi redukcionni ventil.

Ovako priklju en bojler može se koristiti za snabdevanje više potrošnih mesta toplom vodom koja moraju biti bliže jedno drugom radi ve eg stepena iskoriš enja tople vode.

⊘ Ne upotrebljavati lepkove ili smole za dihtovanje spojeva kod priklju ivanja na vodovodnu mrežu. Priklju ivanje aparata na vodovodnu mrežu izvesti pomo u novih odvojivih kompleta creva a stare komplete creva ne treba koristiti prema SRPS EN 60335-1.

Instalacija mora biti izvedena u skladu sa važe im SRPS propisima. Priklju ivanje bojlera mora biti izvedeno prema uputstvu:

- da se dovod hladne vode uvek priklju i na priklju nu cev ozna enu plavom bojom (5), a odvod tople vode na cev ozna enu crvenom bojom (6).
- da se obavezno na dovod hladne vode ugradi sigurnosni ure aj (4) ime e greja vode biti osiguran od pove anja pritiska u kazanu preko 0,7 MPa, a tako e od pražnjenja vode iz kazana u slu aju pada pritiska u vodovodnoj mreži.
- u slu ajevima gde je pritisak vode u vodovodnoj cevi ve i od 0,6 MPa na dovodu hladne vode mora se ugraditi i redukcionni ventil (2).
- kod koriš enja tople vode na više mesta preporu uje se da dužina cevi za odvod tople vode ne bude ve a od 3 metra kako bi toplotni gubici bili što manji.



- 1 - Ru ni ventil (glavni ventil)
- 2 - Redukcionni ventil
- 3 - Testni nastavak (T-ra va)
- 4 - Sigurnosni ventil
- 5 - Ulaz hladne vode (plava boja)
- 6 - Izlaz tople vode (crvena boja)

## 4 Sigurnosti ventil

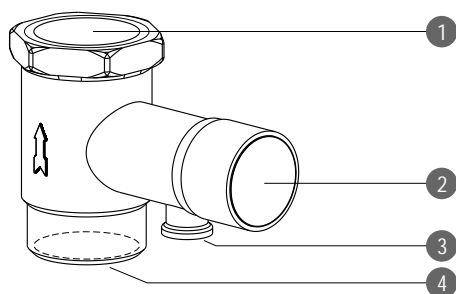
4

Sigurnosni ventil je uređaj koji se montira na dovod hladne vode u bojler i njegova uloga je da zaštiti uređaj od prekomernih pritisaka. Strelica na sigurnosnom ventilu okrenuta na gore ka ulazu vode u bojler da ne dozvoli da pritisak u rezervoaru prekorači naznačeni pritisak za više od 0,1 Mpa.

⊘ Zabranjeno je puštanje bojlera u rad bez ugrađenog sigurnosnog ventila.

Normalno je da u toku dana ventil ispusti određeni procenat zapremine zagrevane vode zbog čega preporučujemo ugradnju creva na ispusni ventil koji se usmerava u posudu ili odvod. Kontrola ventila se vrši otvaranjem ispustnog ventila. Kontrolu vršiti jednom mesečno.

📖 Obavezno pročitati uputstvo za montažu i održavanje koje se nalazi u pakovanju sa sigurnosnim ventilom koje je dostavio proizvođač ventila.



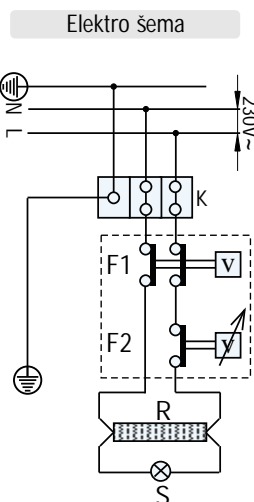
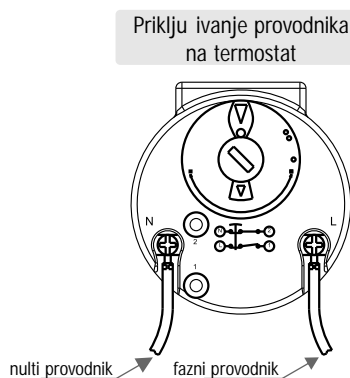
- 1 - Izlaz vode ka bojleru
- 2 - Navrtka za ispuštanje vode i proveru rada sigurnosnog ventila
- 3 - Otvor za ispuštanje vode
- 4 - Ulaz vode iz vodovodne mreže

## ⚒ Priklijevanje na električnu mrežu

Električni grejač i vode priključuju se trajno na električnu instalaciju prema važećim SRPS propisima. Prikličenje se mora izvršiti provodnikom 3x2,5 mm<sup>2</sup> na osiguraču sa topljivim umetkom od 16 A i prekidačem sa većim razmakom kontakata od 3 mm, za odvajanje svih polova sa mreže za napajanje. Voditi računa da fazni provodnik uvek bude priključen na stezaljku sa oznakom L, a nulti provodnik na stezaljku sa oznakom N, a provodnik za uzemljenje na stezaljku sa oznakom za uzemljenje. ⚡

⚠ Električno priključenje i uključivanje grejača se ne sme vršiti pre nego što se grejač vode napuni vodom.

Punjenje grejača vode vrši se tako što se otvori slavina za odvod tople vode, a zatim glavni ventil na dovodu hladne vode. Kada poteče voda na slavini za odvod tople vode potrebno je pustiti da voda ističe izvesno vreme da bi se izvršilo ispiranje kazana, a zatim zatvoriti slavinu za toplu vodu i izvršiti priključenje na električnu mrežu i prvo puštanje grejača vode u rad. Ugrađena anoda predstavlja zaštitu od elektrohemijskih reakcija u kazanu bojlera. Anoda se vremenom troši i predstavlja potrošni deo koji treba redovno kontrolisati naročito na područjima gde je voda "agresivna", odnosno, gde je hemijski sastav vode takav da dolazi do pojave jake elektrolize koja može oštetiti električni grejač ili kazan bojlera.



- K - priključne klemne
- F1 - termički osigurač
- F2 - regulacioni termostat
- R - el. grejač
- S - signalna sijalica

## ⚒ Provera i puštanje u rad

Pre uključivanja bojlera proverite da li je potpuno napunjen vodom. Odvrnite glavni ventil vodovodne mreže i slavine vruće vode, tako dugo dok ne poteče voda (što znači da nema više vazduha u rezervoaru i da je rezervoar napunjen vodom). Bojler uključiti preko prekidača i izabrati željenu temperaturu. U slučaju curenja vode iz bojlera, mirisa sagorevanja ili jakih zvukova isključite bojler iz električne i vodovodne mreže i proverite da li su ispoštovana sva uputstva za ugradnju. Ako se problem i dalje pojavljuje kontaktirajte ovlašćenu servisnu službu. Poželjno je da se izvrši ispiranje bojlera tako što se ispusti prva zagrejana voda.

⊘ Zabranjeno je puštanje uređaja u rad ako posle montaže termostata ili druge električne komponente nisu potpuno suvi.

Kontrola i is enje elektrogreja a se vrši jednom godišnje.

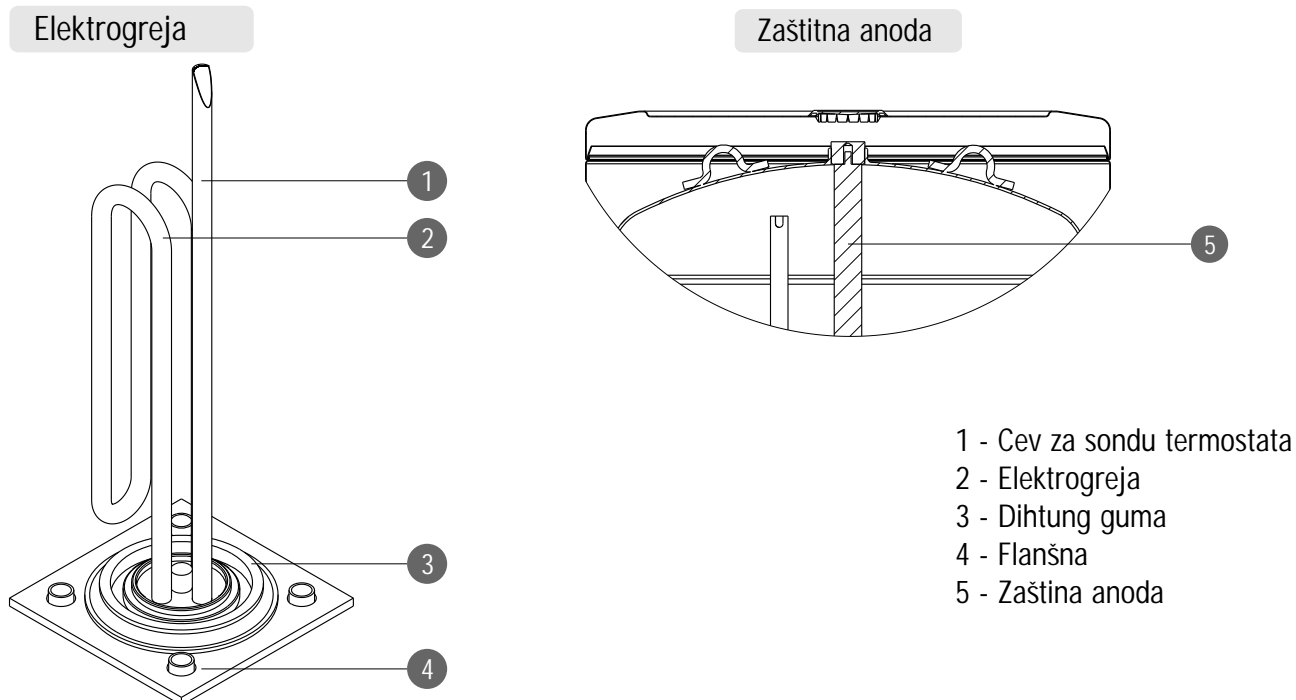
⚠ Pre intervencije isklju iti bojler iz elektri ne mreže.

Da bi se izvršila kontrola i is enje neophodno je pražnjenje bojlera. Zatvorite glavni ventil i otvorite odlivnu slavinu na sigurnosnom ventilu i slavinu za vru u vodu tako dugo dok sva voda ne iste e kroz odlivnu slavinu. Ukoliko je voda u bojleru vrela potrebno je sa ekati da se ishladi pa tek onda otvoriti odlivnu slavinu.

Kada je bojler ispražnjen potrebno je odvojiti elektri ne komponente. Odvojite poklopac za pristup elektri nim delovima bojlera. Odvojite provodnike od elektrogreja a. Odvrnite zavrtanj na flanšni i izvadite elektrogreja .

⚠ Va enje elektrogreja a vršiti u zaštitnim nepromo ivim rukavicama jer u bojleru uvek ima zaostale vrele vode.

is enje podrazumeva odstranjivanje kamenca i drugih naslaga ne isto a koje se nalaze na greja u ili kazanu. Vizuelno pregledati elektrogreja i ako postoje pukotine ili druge mehanske deformacije zameniti ga novim. Zaštitna anoda (5) je namenjena za zaštitu kazana i elektrogreja a od kamenca i elektrohemijskih reakcija. Ugraditi novu anodu ukoliko je stara istrošena. Posle is enja kazan treba isprati i napuniti vodom. Ukoliko voda sadrži dosta kamenca ili se anoda brzo troši kontrolu i is enje raditi nekoliko puta godišnje kako bi ure aj najbolje funkcionisao. Pri ponovnom postavljanju elektrogreja a vodite ra una da dihtung prirubnice, greja i termostat budu postavljeni u svoj prvobitni položaj. Preporu ujemo da se nakon svakog is enja elektrogreja a zameni dihtung guma.



## Rukovanje

⊘ Ure ajem ne mogu rukovati deca ili osobe sa smanjenim fizi kim, motori kim ili mentalnim sposobnostima ili osobe ograni enih znanja i iskustva bez prisustva osobe zadužene za njihovu bezbednost i staranje.

Deca se ne smeju igrati sa ovim aparatom.

Ako se elektri ni greja vode ne koristi u dužem vremenskom periodu isklju iti ga i iz elektri ne mreže napajanja s tim da se mora voditi ra una da se voda u bojleru ne sme zamrznuti.

⚠ Bojler ne sme raditi ukoliko je prazan, odnosno ako je kazan bez vode.



# Uputstvo za zamenu termostata

6

Ure aj poseduje regulacioni i zaštitni termostat u istom ku ištu. Radni vek termostata je 10 godina.

 Pre intervencije isklju iti bojler iz elektri ne mreže. Nije potrebno pražnjenje vode za ovu intervenciju.

Da biste radili sa termostatom izvadite ga iz maske elektri nih komponenti i odvojite ga od elektri ne instalacije. Pri va enju voditi ra una da se ne ošteti sonda termostata.

 Zabranjeno je puštanje ure aja u rad ako posle intervencije termostati ili druge elektri ne komponente nisu potpuno suvi.

Kontrolu ispravnosti vršiti ommetrom.

 Ukoliko se zaštitni termostat uzastopno aktivira, odnosno prekida zagrevanje, ne koristiti bojler. Potrebna je zamena termostata.

 Zabranjeno je koriš enje bojlera bez ispravnog termostata. Upotreba bojlera bez termostata može dovesti do eksplozije ure aja.

## Upozorenje

Propisi pojedinih država mogu da sadrže ograni enja za slu aj ugra ivanja bojlera u kupatilo. Kupac snosi troškove instalacije bojlera. Proizvo a ne odgovara za ošte enja nastala prilikom pogrešnog instaliranja ili prilikom nepridržavanja uputstva. Naro ito treba osigurati da:

- Priklju ivanje na elektri nu mrežu mora biti u saglasnosti sa instrukcijama
- Sigurnosni ventil ne dirati niti zamenjivati
- Instalaciju mora obaviti pravno lice odgovaraju e delatnosti ili ovlaš eni servis.

Ovaj ure aj nije preporu en za upotrebu od strane osoba (uklju uju i i decu) sa smanjenim fizi kim, motori kim i mentalnim sposobnostima ili osobama ograni enih znanja i iskustava bez prisustva osobe zadužene za njihovu bezbednost i staranje.

Da bi se izbegao rizik izazvan nepažnjom pri vra anju osigura a ovaj aparat ne sme da se napaja preko spoljnih prekida a kao što je vremenska sklopka niti da bude povezan na kolo koje se redovno uklju uje ili isklju uje napajanjem.

Prilikom ošte enja kabla zamenu vrši samo pravno lice odgovaraju e delatnosti ili servis koji je predložen od strane proizvo a a.

Montažu bojlera vrši pravno lice odgovaraju e delatnosti ili servis koji je predložen od strane proizvo a a.

 Preporu ujemo isklju ivanje bojlera iz elektri ne mreže za vreme kupanja.

## Kontaktirajte nas

Za svaki problem, sugestiju ili predlog tehni ka služba fabrike Termorad stoji Vam na raspolaganju. Svako Vaše iskustvo je dragoceno za nas. Kontaktirajte nas:

+381 31 3819 150

+381 31 3819 210

+381 62 255 021

+381 62 255 022

proizvodnja@termorad.rs



# Mogu i problemi

7

Problem	Uzrok	Rešenje
Nema tople vode a kontrolna sijalica ne svetli	Nema napona u mreži Nije uključen uređaj Dugme za regulaciju temperature u minimalnom položaju Neispravan radni termostat Neispravan zaštitni termostat	? Rešiti problem sa električnom mrežom ? Uključiti uređaj na zidnom prekidaču ? Okrenuti dugme u položaj za zagrevanje vode ? Zameniti radni termostat ? Vratiti osigurač u radni položaj ? Zameniti ga
Nema tople vode a kontrolna sijalica svetli	Pregoreo elektrogreja Prevelika potrošnja tople vode Sigurnosni ventil pokvaren	? Zameniti ga ? Okrenuti dugme za regulaciju temperature u položaj veće temperature zagrevanja ? Zameniti ga
Vrlo mala količina tople vode	Dugme za regulaciju u položaju minimalnog zagrevanja Priključeni drugi potrošači na isti bojler Neispravan radni termostat Pogrešno priključene cevi za toplu i hladnu vodu	? Okrenuti dugme za regulaciju temperature u položaj veće temperature zagrevanja ? Privremeno isključiti druge potrošače ? Zameniti radni termostat ? Proveriti položaj sonde ? Pravilno priključiti cevi tople i hladne vode
Kontrolna sijalica ne svetli a ima tople vode	Kontrolna sijalica pregorela	? Zameniti je
Sigurnosni ventil curi više od dozvoljene mere	Neispravan sigurnosni ventil Pritisak u vodovodnoj mreži veći od 0,6 Mpa Pregrevanje bojlera	? Zameniti ga ? Ugraditi redukcionni ventil ? Ugraditi ekspanzionu posudu ? Iskontrolisati sve električne delove i zameniti neispravne
Indikator temperature nije tačan	Neispravan indikator temperature	? Zameniti ga
Slab pritisak tople vode dok je pritisak hladne dobar	Delimično zagušen ulaz ili izlaz vode u bojler	? Očistiti kamenac i druge nečistoće u cevima bojlera
Nestabilna temperatura mešane vode na slavini	Nestabilan pritisak u vodovodnoj mreži Priključeni drugi potrošači na isti bojler Priključeni drugi zagrevači vode	? Ugraditi uređaje koji obezbeđuju stabilan pritisak vode ? Privremeno isključiti druge potrošače ? Isključiti druge zagrevače vode
Emitovanje neobičnih zvukova	Ulaz vode u bojler pod visokim pritiskom Delovi u kazanu se dodiruju	? Redukovati pritisak ? Razdvojiti ih ? Zameniti ih
Neprijatan miris vode	Zaštitna anoda	? Odstraniti je
Kondezovanje vode po bojleru	Niska temperatura prostorije Nema provetravanja	? Održavati sobnu temperaturu prostorije ? Omogućiti provetravanje
Vrela vodena para na slavini	Pregrejan bojler	? Neispravni termostati, zvatim servis



## BOJLERI

5 - 500 litara  
inox i emajl  
solarni i elektri ni  
vertikalni i horizontalni



## DIMNJACI

inox cevi  
proizvodnja i ugradnja  
sanacija postoje ih dimnjaka



## POSUDE

ekspanzione  
hidroforske