

## Tehničke informacije

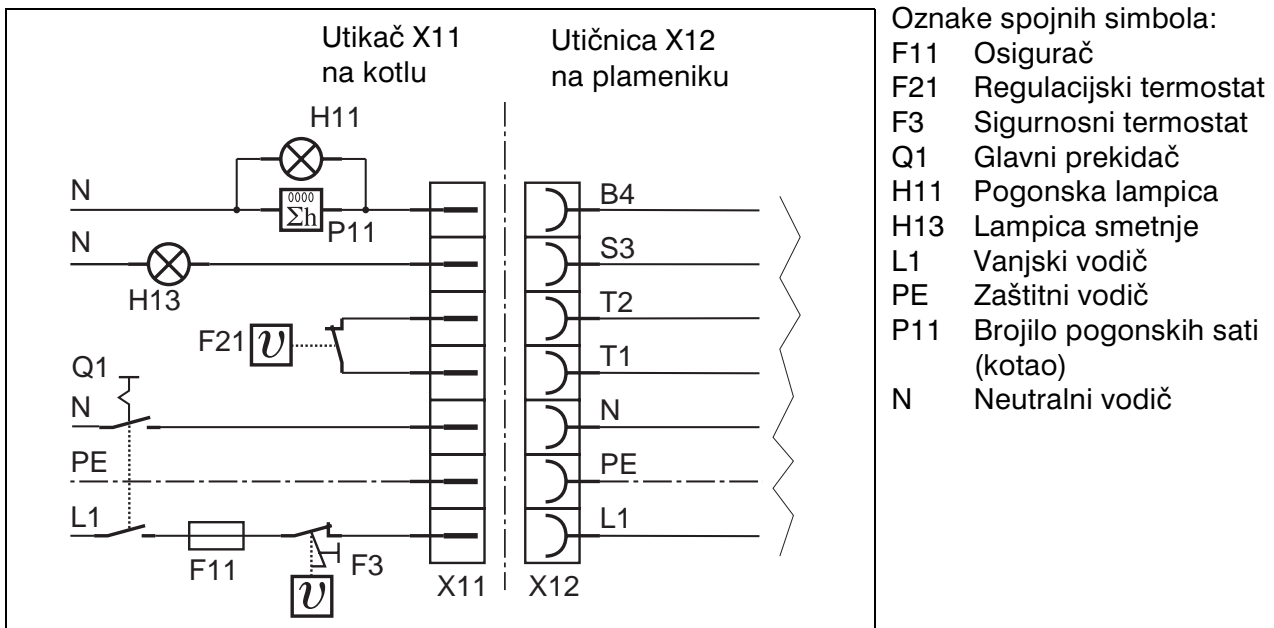
# RG1

Izdanje ožujak 2003  
Pridržano pravo tehničkih promjena  
u smislu poboljšanja proizvoda!

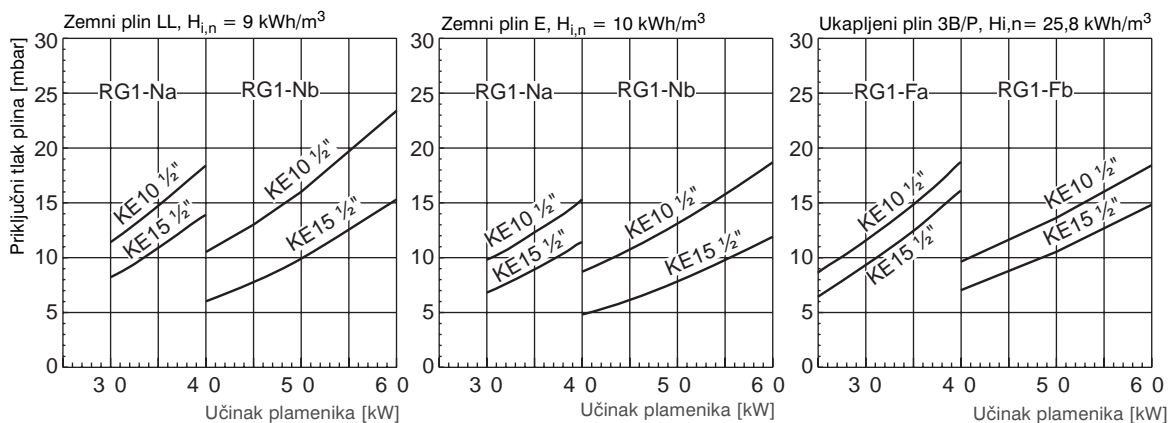
Plin



## Električni priključak



## Dijagrami za izbor plinskih rampi



## Tehnički podaci

Tehnički podaci	Tip plamenika			
	RG1(-L)-Na	RG1(-L)-Nb	RG1(-L)-Fa	RG1(-L)-Fb
Učin plamenika min. u kW	12	25	15	25
Učin plamenika maks. u kW	40	61	40	61
Vrsta plina	za zemni plin LL + E = „N“ / za tekući plin 3 B/P = „F“			
Tlak plina maks. u mbar	70			
Napon mreže	1 / N / PE / ~ 50 Hz - 230 V			
Maks. uzimanje struje start / pogon	1,9 A / 0,8 A			
Motor	90 W			
Osjetilo plamena	ionizacijska elektroda			
Programator	MMI 810 / DMG 970			
Kontrolnik tlaka zraka	DL 2E - 150 Pa			
Težina u kg.	14			
Buka u dB (A)	≤ 59			

# Tablice za namještanje

## RG1-Na

Učin plamenika [kW]	Učin kotla kod $\eta = 92\%$ [kW]	Zemni plin E: $H_{i,n} = 10,4$ [kWh/m <sup>3</sup> ]		Količina zraka Mjera „A“ [mm]
		Tlak plina u sapnici [mbar]	Protok plina [m <sup>3</sup> /h]	
14,1	13	1,4	1,4	6 - 7
17,4	16	2,1	1,8	8 - 9
23,9	22	3,8	2,4	9 - 11
28,3	26	5,5	2,9	11 - 12
34,8	32	8,0	3,6	12 - 13
40,2	37	11	4,1	12 - 15

Učin plamenika [kW]	Učin kotla kod $\eta = 92\%$ [kW]	Zemni plin LL: $H_{i,n} = 9,3$ [kWh/m <sup>3</sup> ]		Količina zraka Mjera „A“ [mm]
		Tlak plina u sapnici [mbar]	Protok plina [m <sup>3</sup> /h]	
14,1	13	1,8	1,6	6 - 7
17,4	16	2,6	2,0	8 - 9
23,9	22	4,8	2,7	9 - 11
28,3	26	7,0	3,2	11 - 12
34,8	32	10,4	4,0	12 - 13
40,2	37	14,0	4,6	12 - 15

## RG1-Fa

Učin plamenika [kW]	Učin kotla kod $\eta = 92\%$ [kW]	Ukapljeni plin 3B/P: $H_{i,n} = 25,8$ [kWh/m <sup>3</sup> ]		Količina zraka Mjera „A“ [mm]
		Tlak plina u sapnici [mbar]	Protok plina [m <sup>3</sup> /h]	
15,0	14	2,4	0,6	6 - 7
17,4	16	3,0	0,7	8 - 9
22,2	20	5,8	0,9	9 - 10
27,8	26	9,0	1,1	11 - 12
33,3	31	12,3	1,4	11 - 13
40,2	37	15,5	1,6	12 - 15

## RG1-Nb

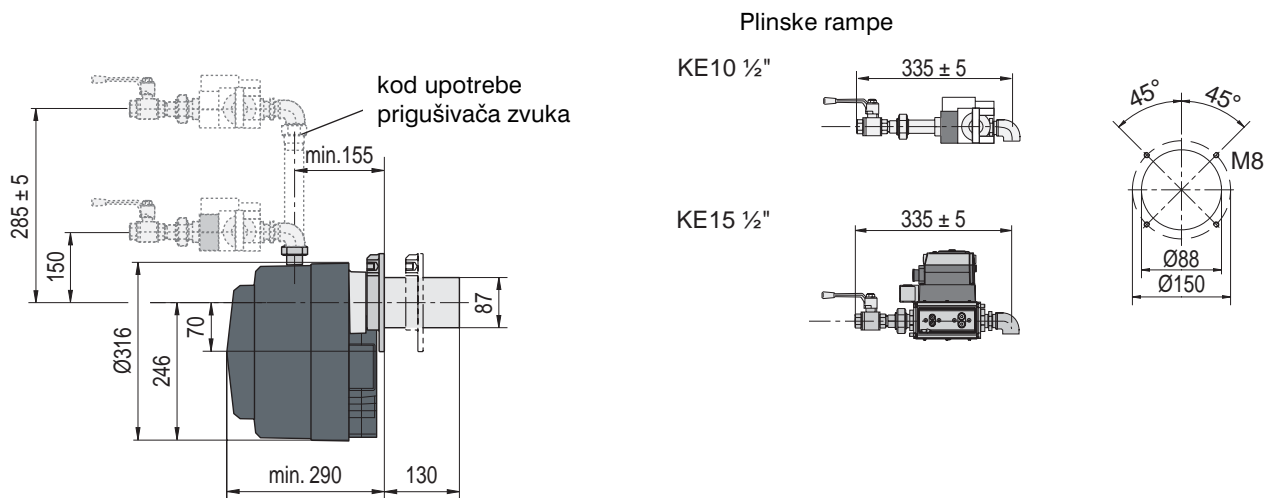
Učin plamenika [kW]	Učin kotla kod $\eta = 92\%$ [kW]	Zemni plin E: $H_{i,n} = 10,4$ [kWh/m <sup>3</sup> ]		Količina zraka Mjera „A“ [mm]
		Tlak plina u sapnici [mbar]	Protok plina [m <sup>3</sup> /h]	
25,0	23	1,7	2,5	10 - 11
33,7	31	3,0	3,4	11 - 12
39,1	36	4,3	3,9	12 - 13
44,6	41	5,4	4,5	13 - 15
50,0	46	6,8	5,1	15 - 18
58,7	54	9,2	6,0	20 - 26

Učin plamenika [kW]	Učin kotla kod $\eta = 92\%$ [kW]	Zemni plin LL: $H_{i,n} = 9,3$ [kWh/m <sup>3</sup> ]		Količina zraka Mjera „A“ [mm]
		Tlak plina u sapnici [mbar]	Protok plina [m <sup>3</sup> /h]	
25,0	23	2,1	2,9	10 - 11
33,7	31	3,8	3,9	11 - 12
39,1	36	5,5	4,5	12 - 13
44,6	41	6,8	5,1	13 - 15
50,0	46	8,7	5,7	15 - 18
58,7	54	11,7	6,7	20 - 26

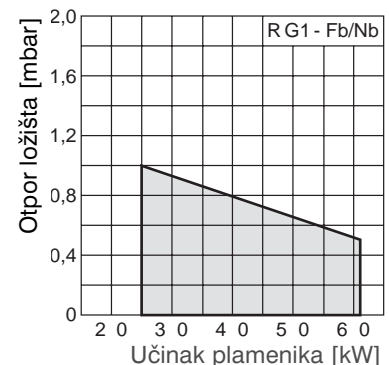
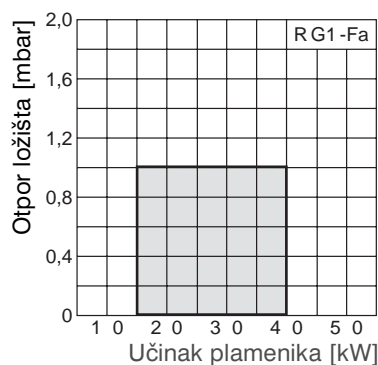
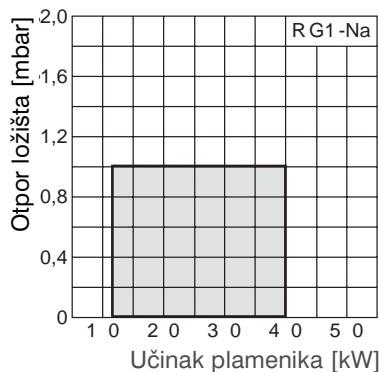
Učin plamenika [kW]	Učin kotla kod $\eta = 92\%$ [kW]	Ukapljeni plin 3B/P: $H_{i,n} = 25,8 \text{ [kWh/m}^3\text{]}$		Količina zraka Mjera „A“ [mm]
		Tlak plina u sapnici [mbar]	Protok plina [m <sup>3</sup> /h]	
25	23	2,8	1,0	10 - 11
33,7	31	5,3	1,4	11 -12
39,1	36	7,2	1,6	12 - 13
44,6	41	9,0	1,8	13 - 15
50,0	46	11,0	2,1	15 - 18
58,7	54	14,0	2,4	20 - 26

## Izvedbene mjere /Priključne mjere kotla

Sve mjere u mm



## Radna polja



DVGW ispitana radna polja sukladno DIN EN 676.

Sve informacije, slike, nacrti i tehnički opisi iz ove tehničke informacije vlasništvo su tvrtke Giersch i bez našeg pisanog dopuštenja ne smiju se umnožavati.



GIERSCH GmbH • Brenner und Heizsysteme  
 Postfach 3063 • D-58662 Hemer • Telefon 02372/965-0 • Telefax 02372/61240  
 E-Mail: kontakt@giersch.de • Internet: <http://www.giersch.de>  
 Predstavništvo u Hrvatskoj  
 Dipl. ing. Damir Pavelić  
 Maksimirska ul. 98 • 10000 Zagreb • Telefon 01/2331442 • Telefax 01/2331966  
 E-Mail: giersch-predstavništvo-zagreb@zg.hinet.hr

