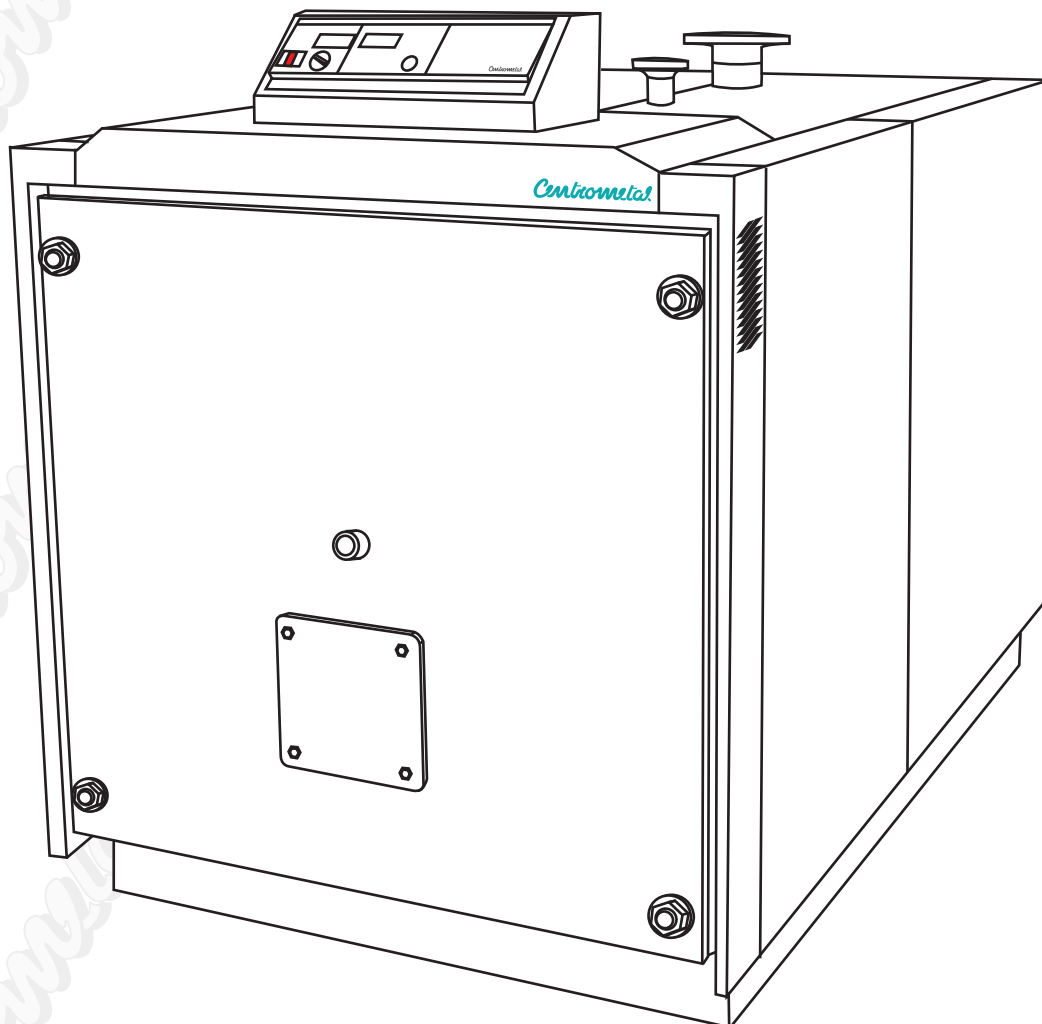


EKO-CUP V3

600 - 1000 kW



Čelični toplovodni kotao
na ulje / plin

Čelični toplovodni kotlovi **EKO-CUP V3** nazivnog toplinskog učina od 0,6 do 1,0 MW namijenjeni su za grijanje srednjih i većih objekata te kao izvor topline za različite tehnološke procese. Ugrađuju se bilo kao zasebne jedinice ili se više njih paralelno povezuje u kaskadu. Prepoznatljivi su po lijepom dizajnu i uspješnom spoju modernih tehnologija izrade i kvalitetnih materijala gradnje te po jednostavnoj ugradnji i nadzoru. Korištenje provjerenih tehničkih rješenja čini ove kotlove sigurnim i pouzdanim u radu. Troprolazni sustav dimnih plinova bitan je doprinos štedljivost ovih kotlova. Široka paleta automatskih regulatora, kao dodatne opreme, pruža mogućnost potpune automatizacije kotlovnice uz centralni ili pak daljinski nadzor.

Karakteristike kotlova EKO-CUP V3:

- ▶ Toplovodni kotao za centralno grijanje s troprolaznim sustavom dimnih plinova, toplinskog učina od 0,6 do 1,0 MW.
- ▶ Štedljiv i ekološki prihvatljiv, s visokim stupnjem iskorištenja (do 92%) te sadrži emisiju $\text{No}_x < 120 \text{ mg/m}^3$.
- ▶ Maksimalna radna temperatura kotla je 110°C , što omogućuje korištenje u raznim tehnološkim procesima.
- ▶ Maksimalni radni pretlak kotla je 6 bara, što omogućuje ugradnju u sisteme centralnog grijanja visokih zgrada.
- ▶ Ugrađeni inox turbulatori omogućuju bolji prijelaz topline s dimnih plinova na kotlovsku vodu, regulaciju otpora ložišta, regulaciju izlazne temperature dimnih plinova, odnosno kvalitetno usklađivanje rada kotla - plamenika - dimnjaka.
- ▶ Veliki sadržaj vode u kotlu smanjuje broj uključivanja i produžuje vijek trajanja plamenika te štedi energiju.
- ▶ Korištena tehnička rješenja razlog su gotovo zanemarive početne kondenzacije.
- ▶ Svi priključci kotla su sa gornje strane što omogućuje jednostavno spajanje na instalaciju.
- ▶ Očitavanje kotla i upravljačke ploče s osnovnom kotlovskom regulacijom tvornički je izvedeno, pripremljena su mjesta za ugradnju automatskih regulatora grijanja vođenih vanjskom temperaturom, čime je omogućena potpuna automatizacija kotlovnice.
- ▶ Posebna odlika je izuzetna toplinska izolacija kotla.
- ▶ Kotlovska vrata sa slijepom pločom prilagođena su za ugradnju svih na tržištu prisutnih ventilatorskih plamenika.
- ▶ Isporučuje se zasebno tijelo kotla, zasebno oplata s toplinskom izolacijom što omogućuje jednostavan transport i ugradnju kotla.
- ▶ Mogućnost otvaranja kotlovskih vrata na lijevu i desnu stranu za 90° omogućuje jednostavno i brzo čišćenje kotla s prednje strane.
- ▶ Kotao je ispitan i certificiran na Fakultetu strojarstva i brodogradnje u Zagrebu i proizveden u skladu s normom ISO 9001/2000.

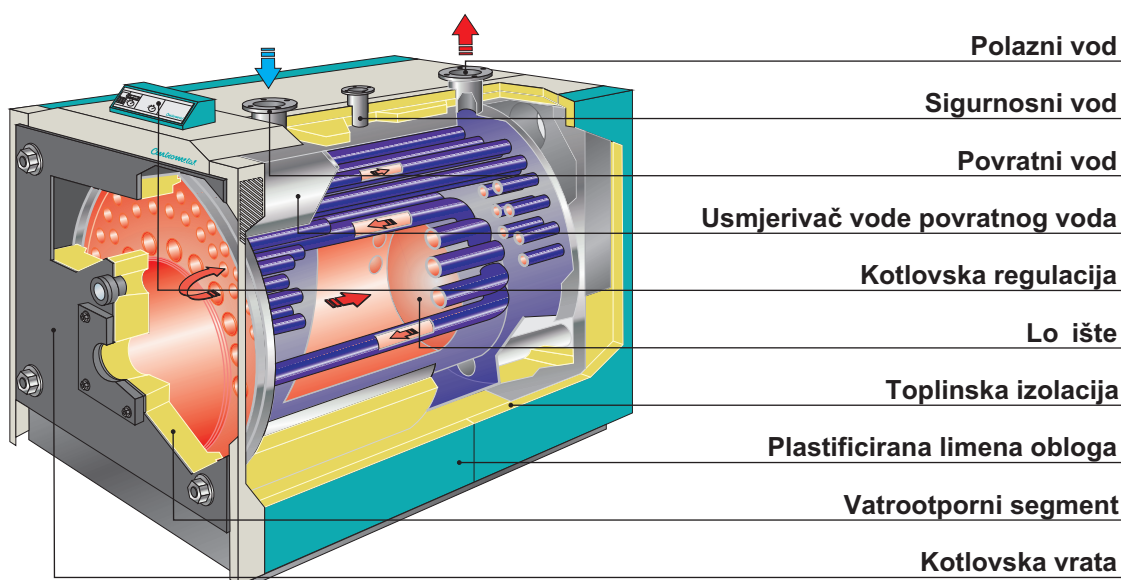


Zadovoljenje potreba za potrošnom toplom vodom:

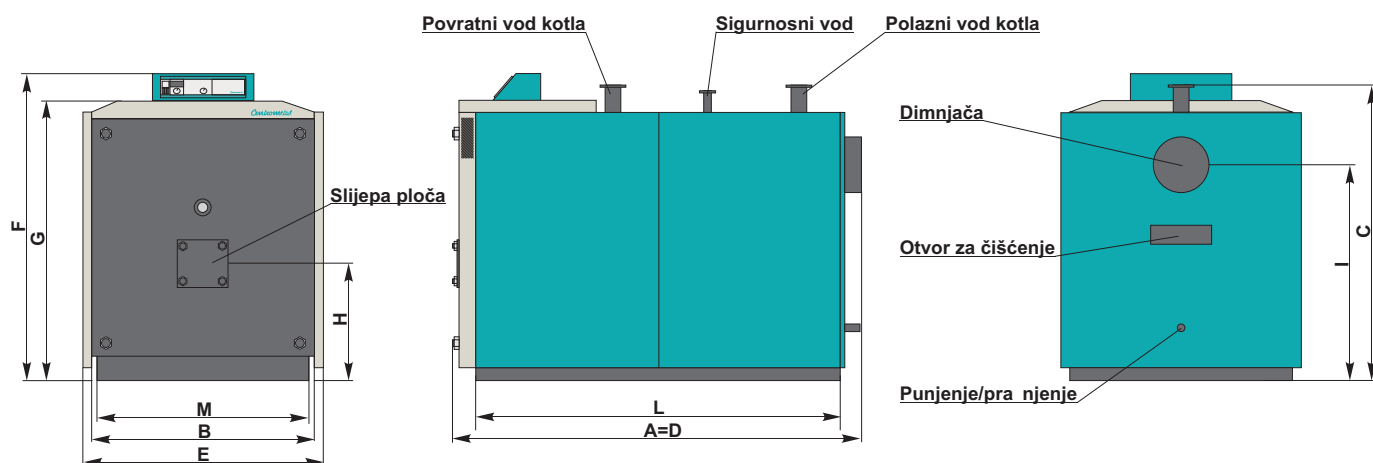
S obzirom na potrebe za potrošnom toplom vodom moguće je kotloao EKO-CUP V3 kombinirati sa nekim od bojlera iz našeg proizvodnog programa. Predlažemo kombinaciju sa zidnim kombiniranim bojlerima SKB ili LKB, samostojećim toplovodnim bojlerima TB, odnosno solarnim bojlerima STEB ili kombiniranim bojlerima KSB ukoliko postoji ili je u planu gradnja solarnog sustava. Naša ponuda je široka, potrebno je samo detaljnije se upoznati s karakteristikama bojlera danim na našim internet - stranicama ili stranicama našeg kataloga.

Oblik isporuke:

Tijelo kotla (1); Oplata kotla, toplinska izolacija, osnovna kotlovska regulacija, četka za čišćenje (2);



Tehničke karakteristike:



Tip	EKO - CUP V3	1000
Toplinski učin	(kW)	600 - 1000
Sadržaj vode u kotlu	(l)	970
Masa tijela kotla	(kg)	1920
Max. radna temperatura	(°C)	110
Max. radni pretlak	(bar)	6
Promjer dimnjače	(mm)	300
Visina dimnjače I	(mm)	1220
Otvor za plamenik	(mm)	300
Polazni/povratni vod kotla (NP 16)	(DN)	125
Sigurnosni vod (NP 16)	(DN)	65
Punjenje/pranje	(R)	5/4"
Temp. dimnih plinova	(°C)	190
Dimenzije tijela kotla AxBxC	(mm)	2450 x 1328 x 1635
Ukupne dimenzije kotla DxExF	(mm)	2450 x 1393 x 1710
Visine (G / H)	(mm)	1552 / 690
Širina postolja M	(mm)	1260
Duljina postolja L	(mm)	1960
El. priključak	(V~)	230

Udobnost i sigurnost:

S kotlom EKO-CUP V3 upravlja se jednostavno. Upravljanje se može vršiti osnovnom kotlovskom regulacijom, međutim, preporučamo posebno za veće sisteme, ugradnju automatskog regulatora vođenog vanjskom temperaturom. Automatizacijom kotlovnice omogućuje se upravljanje s dislociranog mjesta, koje može biti ili unutar ili izvan objekta uz koji je vezana kotlovnica.