

## Tehničke informacije

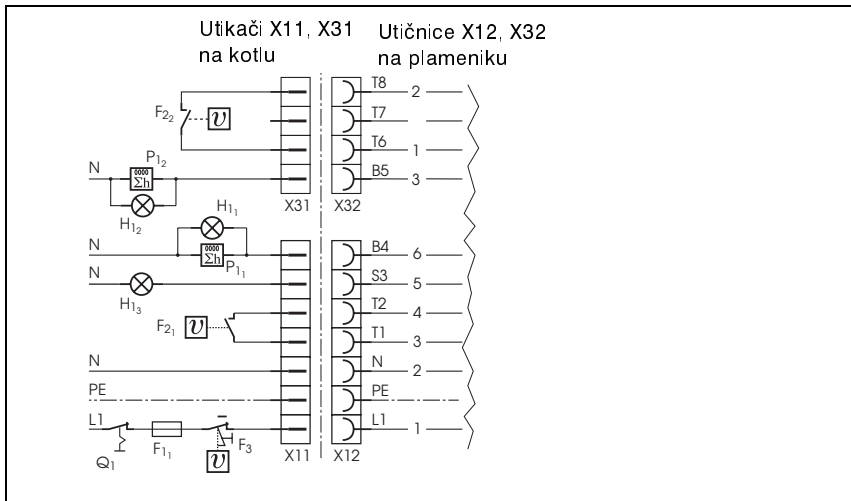
# R30

Izdanje studeni 2002  
Pridržano pravo tehničkih promjena  
u smislu poboljšanja proizvoda!

Ulje



## Električni priključak



Oznake spojnih simbola:

- F11 Osigurač
- F21, F22 Regulacijski termostati 1./2. stupanj
- F3 Sigurnosni termostat
- Q1 Glavni prekidač
- H11, H12 Pogonske lampice 1./2. stupanj
- H13 Lampica smetnje
- L1 Vanjski vodič
- PE Zaštitni vodič
- P11, P12 Brojila pogonskih sati (kotao) 1./2. stupanj
- X11, X31 Utikači na kotlu
- X12, X32 Utičnice na plameniku

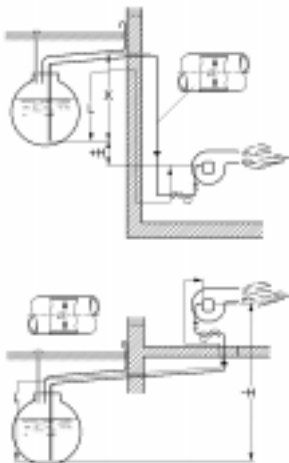
## Priključak ulja

**Pretpostavka:** kinematička viskoznost 6 mm<sup>2</sup>/sek. kod 20°C, temperatura ulja = 10°C

**Dodatni otpori:** 4 kuta 90°, 1 povratni ventil, 1 ventil

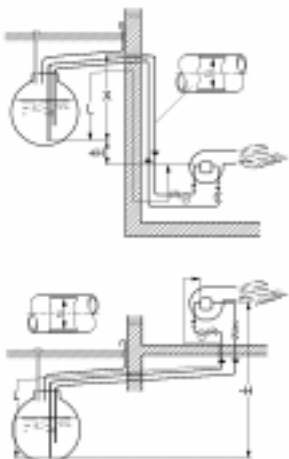
Zbog mogućih isplinjavanja veličina X ne bi trebala prekoračiti duljinu od 4 m.

Jednogranski sustav



Protok ulja [kg/h]	Unutarnji Ø voda [mm]	H [m]								
		4	3	2	1	0	-1	-2	-3	-4
do 2,5	4	77	68	58	49	40	31	22	13	-
	6	100	100	100	100	100	100	87	64	18
	8	100	100	100	100	100	100	100	100	56
2,5 - 5,0	4	39	34	29	25	20	16	11	6	-
	6	100	100	100	100	100	79	56	32	9
	8	100	100	100	100	100	100	100	65	28
5,0 - 10,0	4	19	17	15	12	10	8	-	-	-
	6	98	86	74	63	51	39	28	16	4
	8	100	100	100	100	100	100	88	51	14
10,0 - 23,0	6	42	37	32	27	22	17	12	7	-
	8	100	100	100	85	69	54	38	22	6

Dvogranski sustav



Uljna crpka	Unutarnji Ø voda [mm]	H [m]								
		4	3	2	1	0	-1	-2	-3	-4
Suntec ili Danfoss	6	21	18	16	13	11	8	5	-	-
	8	67	58	50	42	34	25	17	9	-
	10	100	100	100	100	82	62	42	21	-

## Tehnički podaci

Tehnički podaci	Tip plamenika	
	R30-AE	R30-Z-L
Učin plamenika min. u kW	95	
Učin plamenika maks. u kW	273	
Pogon	s rasterećenjem pogona	dvostupanjski
Napon mreže	1 / N / PE ~ 50 Hz 220 - 240 V	
Maks. uzimanje struje start/pogon	2,8 A / 1,6 A	
Motor	250 W	
Osjetilo plamena	MZ770S	
Programator	TF 830/832, DKW 972 (WLE)	
Težina u kg.	26,3	27
Buka u dB (A)	≤ 73	≤ 75

## Tablice za namještanje

### R30-AE

Učin plamenika [kW]	Učin kotla kod $\eta_k=92\%$ [kW]	Sapnica [USgal/°]	Tlak crpke* [bar]	Protok ulja [kg/h]	Količina zraka Mjera „A“ [mm]	Količina zraka Mjera „B“ [mm]
100	92	1,75/45°S	15	8,5	43	21
115	106	2,00/45°S	15	9,7	38	24
130	120	2,25/45°S	15	11,0	35	30
150	138	2,50/45°S	15	12,7	33	33
160	147	2,75/45°S	15	13,5	32	36
180	166	3,00/45°S	15	15,2	30	38
220	202	3,75/45°S	15	18,6	26	50
255	235	4,50/45°S	15	21,5	18	85
280	258	5,00/45°S	15	23,6	11	85

\* Tlak crpke kod izvedbe -AE 10 bar

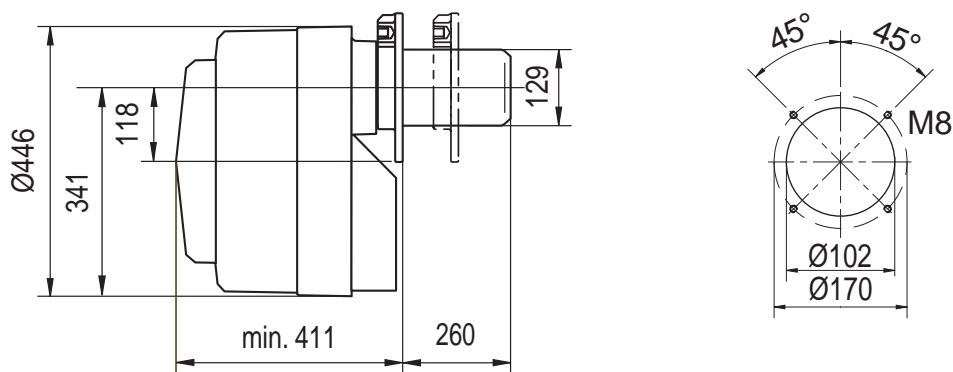
### R30-Z-L

Učin plamenika		Učin kotla kod $\eta_k=92\%$ [kW]	Sapnica [USgal/°]	Tlak crpke		Protok ulja		Količina zraka Mjera „A“ [mm]	Količina zraka Mjera „B“ [mm]	Postavni motor zaklopke za zrak		
2.stup. [kW]	1.stup. [kW]			2.stup. [bar]	1.stup. [bar]	2.stup. [kg/h]	1.stup. [kg/h]			ST1 [°]	ST2 [°]	MV2 [°]
143	102	132	2,25/45°S	20	10	12,0	8,6	32-36	38-40	45	115	55
160	113	147	2,50/45°S	20	10	13,4	9,5	30-33	42-44	50	115	60
176	124	162	2,75/45°S	20	10	14,8	10,4	28-31	44-46	50	115	60
195	138	179	3,00/45°S	20	10	16,4	11,6	25-28	43-47	55	115	65
217	156	200	3,50/45°S	20	10	18,2	13,1	22-25	52-56	55	115	65
247	179	227	4,00/45°S	20	10	20,8	15,0	14-18	59-63	60	115	75
273	203	254	4,50/45°S	20	10	23,0	17,1	5-7	88-92	65	115	80

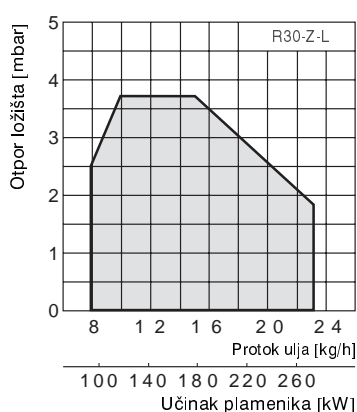
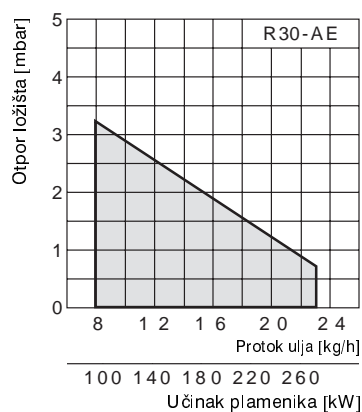
Navedene vrijednosti namještanja odnose se na upotrebu Danfoss sapnica.

## Izvedbene mjere / Priklučne mjere kotla

Sve mjere u mm



## Radna polja



TÜV ispitana radna polja prema DIN EN 267. Radna polja se odnose na nadmorsku visinu od 100 m i temperaturu okoline od oko 20°C.

Sve informacije, slike, nacrti i tehnički opisi iz ove tehničke informacije vlasništvo su tvrtke Giersch i bez našeg pisanog dopuštenja ne smiju se umnožavati.  
Pridržano pravo promjena.

# GIERSCH

GIERSCH GmbH • Brenner und Heizsysteme  
Postfach 3063 • D-58662 Hemer • Telefon 02372/965-0 • Telefax 02372/61240  
E-Mail: kontakt@giersch.de • Internet: <http://www.giersch.de>  
Predstavništvo u Hrvatskoj  
Dipl. ing. Damir Pavelić  
Maksimirska ul. 98 • 10000 Zagreb • Telefon 01/2331442 • Telefax 01/2331966  
eE-Mail: giersch-predstavništvo-zagreb@zg.hinet.hr

