

Bosch Thermotechnik GmbH
Sophienstrasse 30-32
D-35576 Wetzlar

www.bosch-thermotechnology.com



6 720 610 134-00.30


TR 12



6 720 641 215
(2009/09)

中文

室内温度控制器控制采暖炉的循环泵及类似部件。必须由专业人员根据盒内的接线图和现时的安全规则来安装此控制器。要把它安装在平滑的非导电和不可燃的物质上。

 这个可以独立安装的温控器用来控制室内干爽的环境温度。根据 VDE 0875 或 EN 55 014

标准，它遵守无线电波干扰限制，操作到效率 1 C。


相对湿度：没有风扇时最大 95 %。

当手动旋转温控器旋钮时，开关点温度比自动调节时低。精确的开关点温度只有在大约 1-2 小时气温交换后才达到。

Latviski

Telpas temperatūras regulators divpozīciju degļa regulēšanai vienpakāpju apkures iekārtās, cirkulācijas sūkņa vadībai u. c.

Šo aparātu drīkst instalēt tikai speciālists, ievērojot apvalka vākā esošo shēmu. Ievērot spēkā esošos drošības noteikumus.

 Aizsargizolācija atbilst prasībām (pēc VDE 0100), ja tiek montāta uz gludas, nevadošas un nedegošas pamatnes.

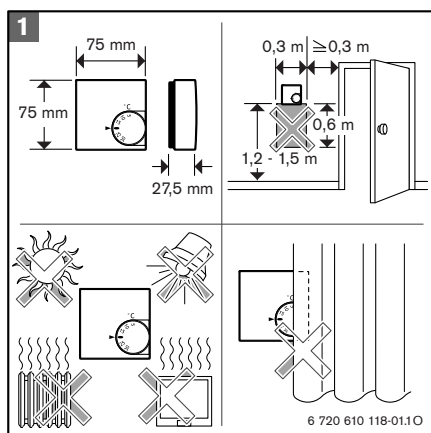
Neatkarīgi montējamaais telpas temperatūras regulators paredzēts temperatūras regulēšanai tikai sausās, slēgtās telpās. Bez tam, saskaņā ar VDE 0875 resp. EN 55014 tas neizraisa radiosignālu traucējumus un darbojas atbilstoši darbības veidam 1 C.

Pieļaujamaais relatīvais gaisa mitrums telpā: max 95 %, bez kondensāta.

Griežot temperatūras ieregulēšanas pogu ar roku, slēguma punkts ir zemāk nekā tad, ja temperatūras regulators darbojas patstāvīgi.

Slēguma punkta precizitāte tiek sasniegta kad regulators darboies apm. 1-2 stundas.

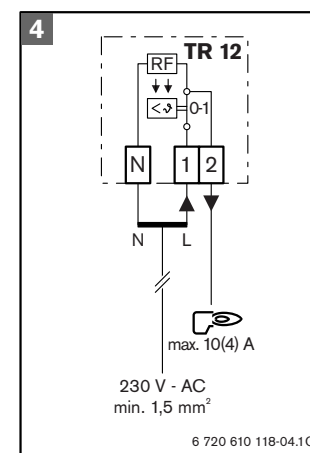
Монтаж
Mounting
Montaża
Montaje
Συναρμολόγηση
Montaj
Montagem
Montaj
Montaz
Montáž
Namestitev
Szerelés
Montáž
Montaża
Монтаж
Montáža
安装图



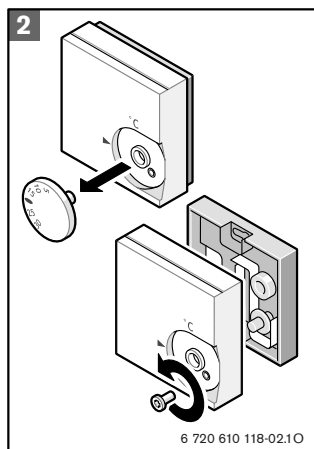
6 720 610 118-01.1.O

Elektrischesko svъrzvane

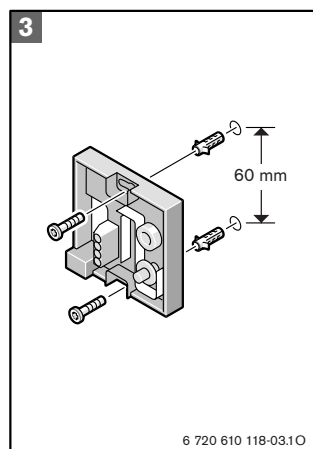
Electrical Connection
Električno priključivanje
Conexión eléctrica
Ηλεκτρική σύνδεση
Conexiune electrică
Ligação eléctrica
Elektrik Bağlantısı
Przylacze elektryczne
Elektrické připojení
Elektromos csatlakoztatás
Elektrické pripojenie
Električni priključak
Электрическое подсоединение
Elektriskais pieslēgums
电气连接图



6 720 610 118-04.1.O



6 720 610 118-02.1.O

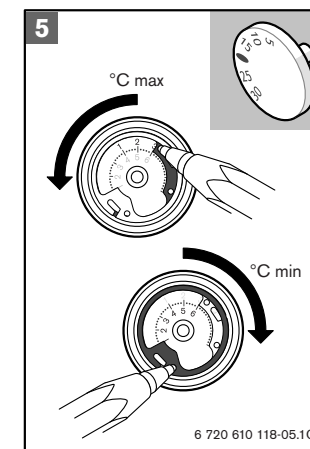


6 720 610 118-03.1.O

Настройка

Adjustment
Podešavanje
Ajuste
Ρύθμιση
Setare
Comando
Ayar
Obsluga
Nastavení
Nastavitev
Beállítás
Nastavenie
Podešavanje
Регулировка
Ieregulēšana
温度校正

°C min: 1 ... 6 = 5 °C ... 30 °C
°C max: 1 ... 6 = 5 °C ... 30 °C



6 720 610 118-05.1.O

