

Kompozitni odvajač nečistoće sa magnetnim prstenom *DIRTMAG*



01240/16 SR

Seriya 5453



Funkcija

Odvajač nečistoće odvaja nečistoću, koja se uglavnom sastoji od peska i rdje, koja cirkuliše u zatvorenim sistemima, uz veoma mali pad pritiska. Nečistoća se sakuplja u velikoj komori za odvajanje, koja ne zahteva česta pražnjenja, i može se ukloniti i dok je sistem u radu.

Odvajač nečistoće serije DIRTMAG na sebi ima magnetni prsten koji se može skidati i služi za odvajanje nečistoća od gvožđa. Napravljen je od kompozitnog materijala koji je projektovan za upotrebu i u sistemima klimatizacije. Ovaj odvajač je posebno prilagodljiv jer se može instalirati i na horizontalne i na vertikalne cevi.

PCT
INTERNATIONAL
APPLICATION
PENDING

Asortiman

- Art. 5453.. DIRTMAG kompozitni odvajač nečistoće sa magnetom za horizontalne i vertikalne cevi sa navojnim priključcima dimenzije DN 20 (3/4") i DN 25 (1")
- Art. 5453.. DIRTMAG kompozitni odvajač nečistoće sa magnetom za horizontalne i vertikalne cevi sa spojnicama dimenzije DN 20 (Ø22) i DN 25 (Ø28) sa priključcima za bakarne cevi
- Art. 5453.. DIRTMAG kompozitni odvajač nečistoće sa magnetom za horizontalne i vertikalne cevi sa zaustavnim ventilima dimenzije DN 20 (3/4"), DN 25 (1") i DN 32 (1 1/4")

Tehničke karakteristike

Materijali

Telo:	PA66G30
Poklopac odvajača nečistoće:	PA66G30
Gornji čep:	mesing EN 12164 CW614N
Odvijač za ispuštanje:	mesing EN 12164 CW614N
T komad:	- art. 545305, 545306, 545302 i 545303: mesing EN 12420 CW617N
	- art. 545345, 545346 i 545347: PPSG40

Navrtka za podešavanje T komada:	-Art. 545305, 545306, 545302 i 545303: mesing EN 1982 CB 753S
	- art. 545345, 545346 i 545347: PA66G30

Unutrašnji element:	HDPE
Hidrauličke zaptivke:	EPDM
Ispusna slavina sa priključkom za crevo:	mesing EN 12165 CW617N
Ventil za pražnjenje:	- art. 545345, 545346 i 545347: mesing EN 12165 CW617N

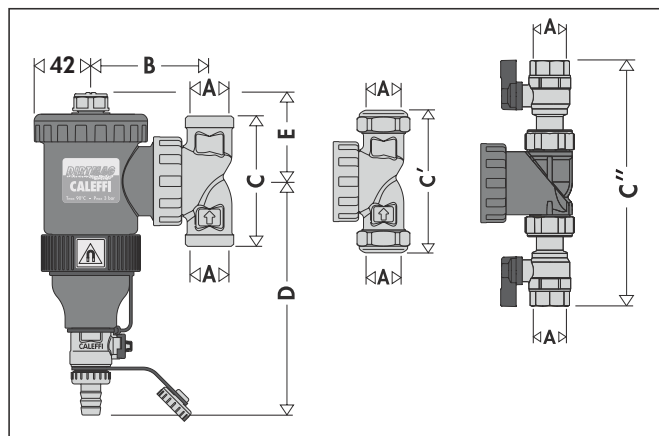
Performanse

Fluid:	voda i rastvori glikola
Maksimalni procenat glikola:	30%
Maksimalni radni pritisak:	3 bar
Opseg radne temperature:	0÷90°C
Magnetna indukcija prstena:	2 x 0,3 T

Priključci

Telo:	3/4", 1" Ž (ISO 228-1)
	Ø22 i Ø28 mm za bakarne cevi
	3/4", 1", 1 1/4" Ž (ISO 228-1) sa zaustavnim ventilima

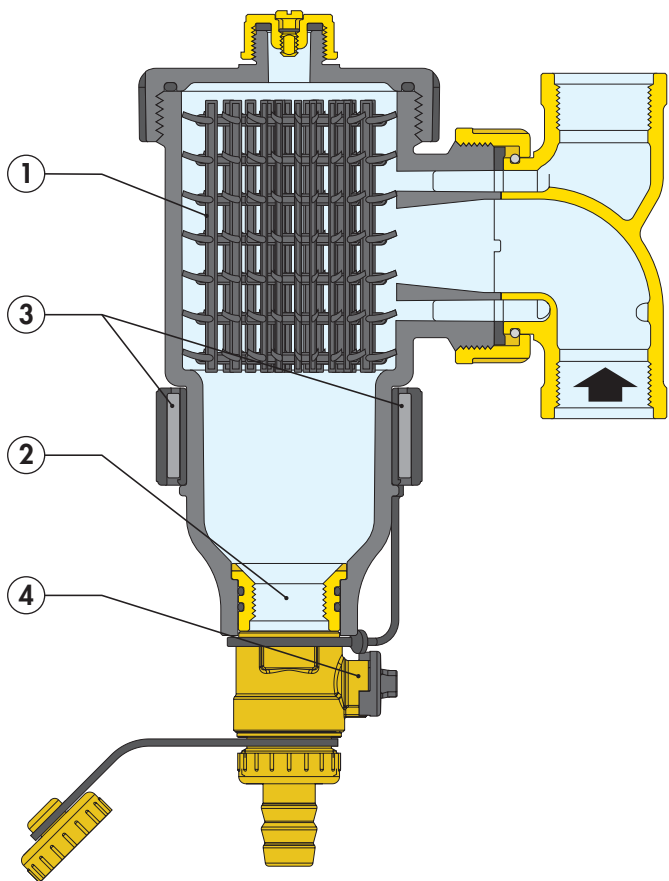
Dimenzije



Art	DN	A	B	C	C'	C''	D	E	Težina (kg)
545305	20	3/4"	87,5	96	-	-	172,5	65,5	1,5
545306	25	1"	87,5	141	-	-	172,5	65,5	1,5
545302	20	Ø 22	87,5	-	115	-	172,5	65,5	1,5
545303	25	Ø 28	87,5	-	117	-	172,5	65,5	1,5
545345	20	3/4"	106,5	-	-	214	172,5	65,5	1,2
545346	25	1"	106,5	-	-	221	172,5	65,5	1,3
545347	32	1 1/4"	106,5	-	-	243	172,5	65,5	1,4

Princip rada

Princip rada odvajača nečistoće sa magnetom se ostvaruje kombinovanim delovanjem više fizičkih fenomena. Unutrašnji element (1) se sastoji od skupa radijalno postavljenih mrežastih površina. Nečistoće u vodi udaraju o ove površine, bivaju odvojene i padaju na dno komore (2) gde se sakupljaju. Nečistoća od gvožđa se takođe odvaja u odvajaču, zahvaljujući dejstvu dva magneta (3) koji se nalaze u specijalnom prstenu koji se može skidati. Velika unutrašnja zapremina DIRTMAG-a usporava brzinu fluida i na taj način uz dejstvo gravitacije pomaže odvajanje čestica nečistoće. Sakupljena nečistoća se može ispuštati otvaranjem ispusne slavine (4) dok je sistem u radu, čak i prilikom puštanja sistema u rad.



Konstrukcioni detalji

Tehnopolimer

Odvajač nečistoće je napravljen od polimera specijalno odabranog za korišćenje u sistemima grejanja i hlađenja. Glavne karakteristike tehнопolimera su:

- visoka otpornost na deformacije, dobro podnosi istezanje,
- otpornost na nastajanje prslina,
- veoma niska apsorpcija vlage,
- visoka otpornost na habanje usled kontinuiranog prolaska fluida,
- da održava performanse i pri variranju temperatura,
- kompatibilnost sa glikolima i aditivima koji se koriste.

Ove osnovne karakteristike materijala u kombinaciji sa odgovarajućim oblikom odvajača čine da se može uporediti sa odvajačima napravljenim od metala.

Mali pad pritiska i performanse koje se održavaju tokom vremena

Visoke performanse odvajača nečistoće se baziraju na upotrebi unutrašnjeg elementa sa radijalnim površinama. Princip sudaranja i odvajanja čestica čini akciju odvajanja nečistoće više efikasnom u odnosu na uobičajene filtere. Ove performanse su konstantne tokom vremena, za razliku od uobičajenih filtera koji se začepe od mulja čime se menjaju njihove funkcionalne karakteristike.

Geometrijska struktura i velika komora za sakupljanje nečistoće

Komora za sakupljanje nečistoće ima sledeće karakteristike:

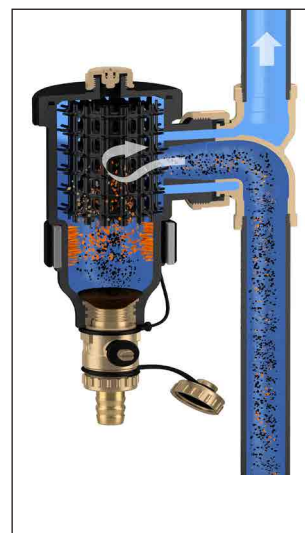
- nalazi se na dnu odvajača, na dovoljnoj udaljenosti od priključaka tako da sakupljena nečistoća ne utiče na tok fluida kroz uređaj;
- dovoljno je velika da može da sakupi veću količinu nečistoće, što znači da nema potrebe za čestim pražnjenjem (za razliku od uobičajenih filtera koje je potrebno često čistiti);
- lak pregled i lako skidanje sa tela ventila radi održavanja unutrašnjeg elementa u slučaju začepljenja vlaknima ili velikim česticama nečistoće.

Odvajanje nečistoće od gvožđa

Ova serija odvajača nečistoće, sa magnetnim prstenom, omogućuje veliku efikasnost u izdvajanju i sakupljanju nečistoće od gvožđa. Nečistoća ostaje zarobljena unutar tela odvajača usled jakog dejstva magnetnog polja koje stvaraju magneti koji se nalaze u prstenu koji može da se skida.

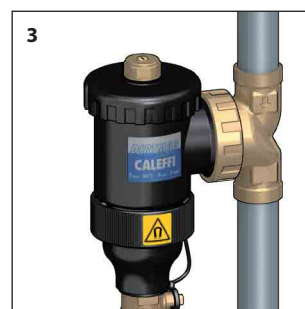
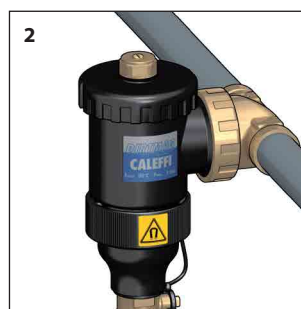
Spoljni prsten može da se ukloni sa tela odvajača dozvoljavajući taloženje nečistoće i kasnije ispuštanje dok je sistem u radu.

Pošto se magnetni prsten nalazi sa spoljne strane odvajača, hidrauličke karakteristike uređaja se ne menjaju.

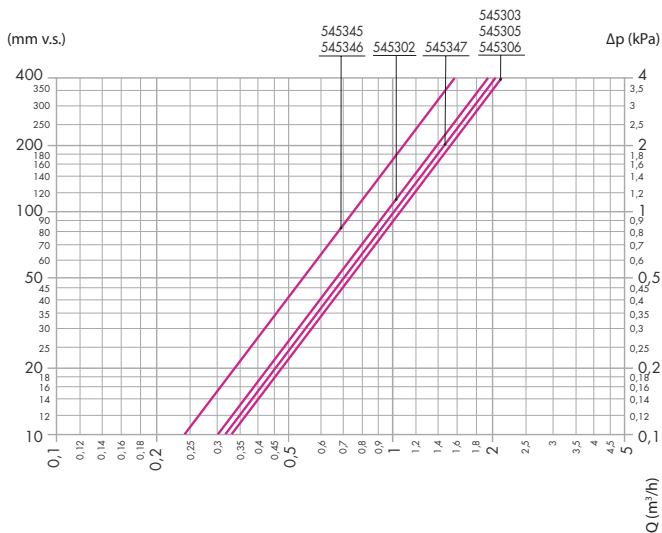


Postavljanje odvajača na horizontalne i vertikalne cevi

Zahvaljujući specijalnoj sprezi između navrtke i T komada, odvajač nečistoće je moguće montirati (1) bilo na horizontalne (2) ili vertikalne cevi (3), pritom ne menjajući funkcionalne karakteristike.



Hidrauličke karakteristike



DN	20			25			32
Priključci	Ø 22	3/4"	3/4"	Ø 28	1"	1"	1 1/4"
Art	545302	545305	545345	545303	545306	545346	545347
Kv (m^3/h)	9,5	10,3	7,5*	10,6	10,5	7,5*	9,9*

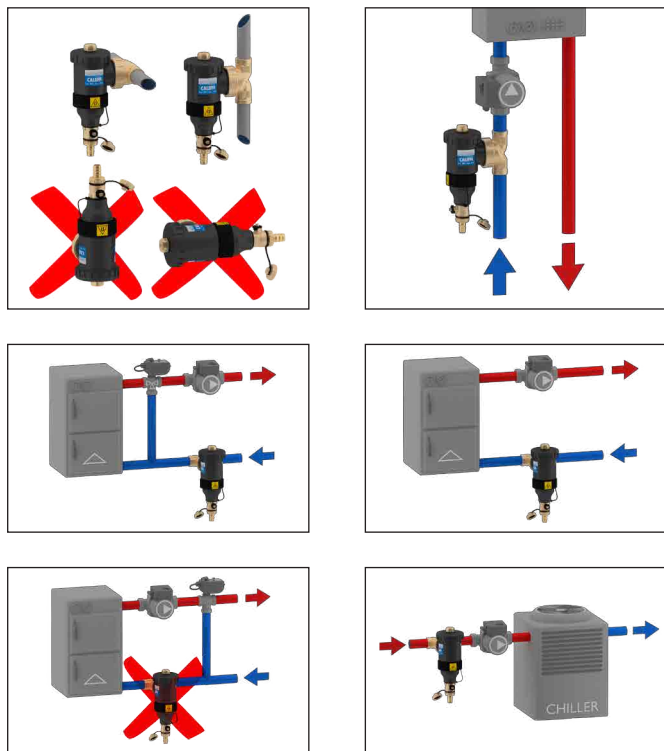
* sa zaustavnim ventilima

Maksimalna preporučena brzina fluida kroz priključke uređaja je 1,2 m/s. U sledećoj tabeli dati su maksimalni protoci koji odgovaraju ovim uslovima.

	l/min	m^3/h
DN 20	21,67	1,3
DN 25	21,67	1,3
DN 32	35	2,1

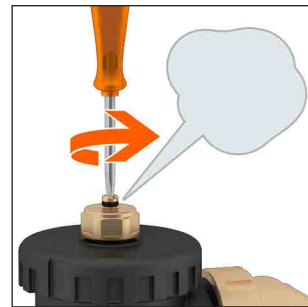
Instaliranje

Odvajač nečistoće treba instalirati poštujući smer protoka koji je naznačen strelicom koja se nalazi na T komadu, i po mogućnosti na povratu kotla. Odvajač nečistoće treba uvek instalirati uzvodno od pumpe i sa telom u vertikalnom položaju.



Ispuštanje vazduha

Odvijačem ili leptir ključem odvrtiti šraf koji se nalazi na vrhu kako bi se ispustio vazduh koji se skuplja u gornjem delu odvajča.



Ispuštanje mulja

Ukloniti prsten u kome se nalaze magneti (1) i ispustiti nečistoću korišćenjem odvijača (2), čak i kada je sistem u radu.



Održavanje

U slučaju održavanja komore za sakupljanje nečistoće jednostavno odvrtiti gornji poklopac a zatim izvaditi unutrašnji element, koji je postavljen tako da se može lako vaditi radi čišćenja.

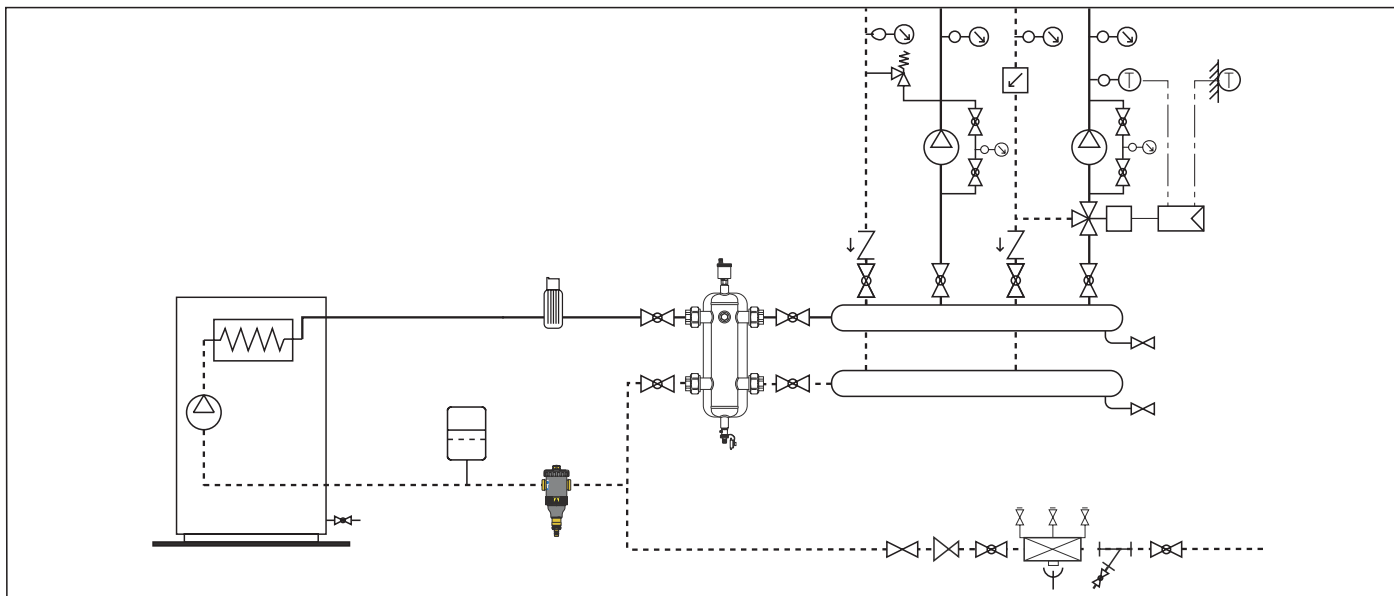


Doziranje aditiva

Uređaj se takođe može koristiti kao mesto za sipanje kada se fluidu, koji struji u sistemu, dodaju hemijski aditivi koji se koriste za zaštitu sistema.



Šema primene



SPECIFIKACIJA

Serije 5453 Odvajač nečistoće od kompozitnog materijala DIRTMAG

Odvajač nečistoće sa magnetom. Dimenzije DN 20 (i DN 25). Podesivi priključci 3/4" (i 1") Ž (ISO 228-1). T komad od mesinga. Ispusna slavina sa priključkom za crevo od mesinga. PA66G30 telo i poklopac. Unutrašnji element od HDPE. Hidrauličke zaptivke EPDM. Fluid: voda i rastvori glikola; maksimalni procenat glikola 30%. Maksimalni radni pritisak 3 bar. Opseg radne temperature 0÷90°C. PCT MEĐUNARODNA PRIJAVA U TOKU.

Serije 5453 Odvajač nečistoće od kompozitnog materijala DIRTMAG

Odvajač nečistoće sa magnetom. Dimenzije DN 20 (i DN 25). Podesivi priključci sa spojnicama za Ø 22 mm (i Ø 28 mm) bakarne cevi. T komad od mesinga. Ispusna slavina sa priključkom za crevo od mesinga. PA66G30 telo i poklopac. Unutrašnji element od HDPE. Hidrauličke zaptivke EPDM. Fluid: voda i rastvori glikola; maksimalni procenat glikola 30%. Maksimalni radni pritisak 3 bar. Opseg radne temperature 0÷90 °C. PCT MEĐUNARODNA PRIJAVA U TOKU.

Serije 5453 Odvajač nečistoće od kompozitnog materijala DIRTMAG

Odvajač nečistoće sa magnetom. Dimenzije DN 20 (od DN 20 do DN 32). Podesivi priključci 3/4" (od 3/4" do 1 1/4") Ž (ISO 228-1). T komad od kompozita. Ispusna slavina sa priključkom za crevo od mesinga. PA66G30 telo i poklopac. Unutrašnji element od HDPE. Hidrauličke zaptivke EPDM. Fluid: voda i rastvori glikola; maksimalni procenat glikola 30%. Maksimalni radni pritisak 3 bar. Opseg radne temperature 0÷90 °C. PCT MEĐUNARODNA PRIJAVA U TOKU.

Zadržavamo pravo da u bilo kom trenutku i bez predhodne najave vršimo izmene tehničkih podataka u cilju poboljšanja samog proizvoda.