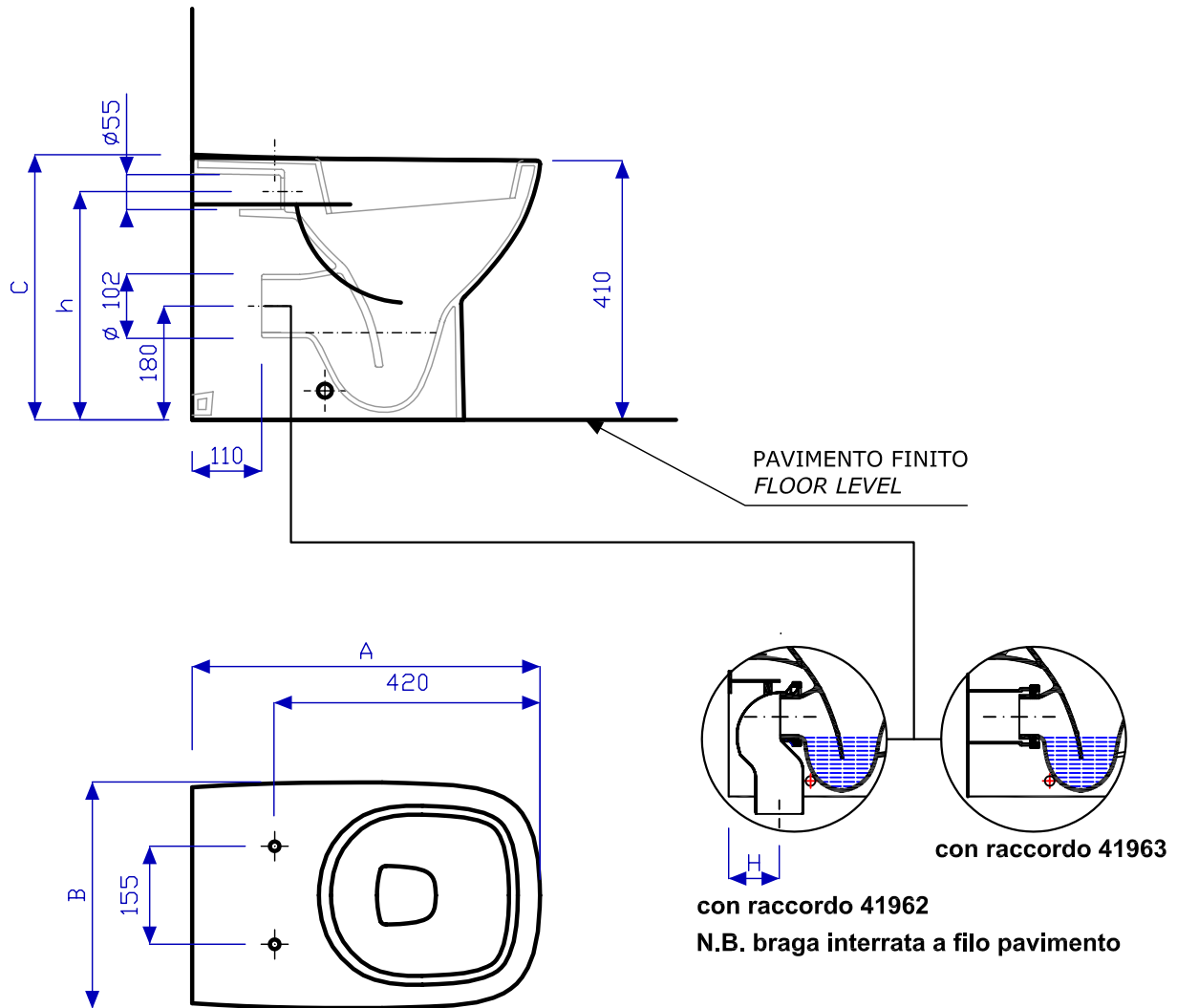


Vaso S/P per installazione filo parete

Multi outlet WC back to wall installation



Quote d'ingombro

Quote d'installazione

Cod.	descrizione	Quote d'ingombro			Quote d'installazione				
		A	B	C	h	Hmin	Hmax	d5	d1
50361	vaso S/P filo parete	550	355	415	360	90	100	102	55

* funziona con 4 litri

Le misure sono da considerarsi indicative. Pozzi-Ginori S.p.A. si riserva il diritto di apportare, in qualsiasi momento, modifiche tecniche, costruttive e dimensionali utili al miglioramento della nostra produzione