
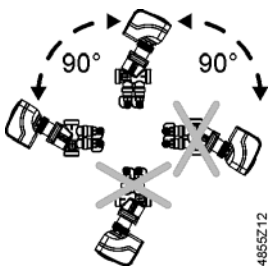


de	Montageanleitung
en	Mounting instructions
fr	Instructions de montage
sv	Monteringsinstruktion
nl	Montage-aanwijzing
it	Istruzioni di montaggio
fi	Asennusohje
es	Instrucciones de montaje
da	Monteringsvejledning
pl	Instrukcja montażu
cz	Montážní návod
hu	Szerelési útmutató
el	Οδηγίες εγκατάστασης
ru	Инструкция по установке
zh	安裝指導

Ventile PN 25
Valves PN 25
Vannes PN 25
Ventiler PN 25
Afsluiters PN 25
Valvole PN 25
Venttiilit PN 25
Válvulas PN 25
Ventiler PN 25
Zawory PN 25
Ventily PN 25
Szelepek PN 25
Βάνες PN 25
Клапан PN 25
阀门 PN 25

VPP46.. VPP46..Q VPI46.. VPI46..Q

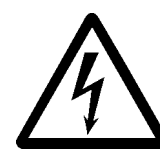






4855Z12

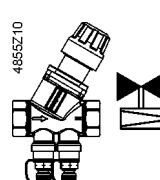
VPP46..
VPP46..Q
VPI46..
VPI46..Q

SSA..
STA..
STS61..
SFA..
SUA..



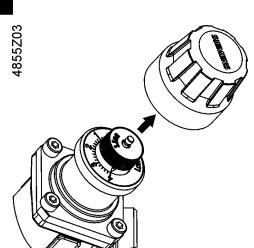
$\Delta p_{max} \leq 400 \text{ kPa}$



4855Z10

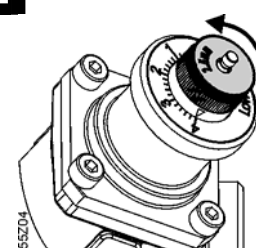
$\dot{V} : 0 \dots 100 \%$

1



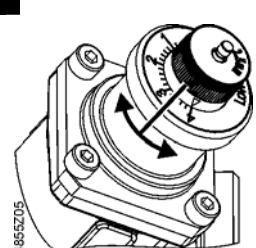
4855Z03

2





4855Z04


3



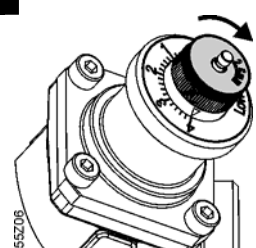
4855Z05

 $\Delta p_{max} \leq 400 \text{ kPa}$

 $\dot{V} [\text{l/h}]$

 N4855

4



4855Z06

de	Inbetriebnahmehinweise	Kombiventile müssen bei der Spülung und beim Drucktest des Systems geöffnet sein. Druckschläge können geschlossene Kombiventile beschädigen.
en	Commissioning notes	The Combi valves have to be open when flushing or pressure testing the system. Strong water hammer can damage closed combi valves.
fr	Indications pour la mise en service	Lors du rinçage ou de l'essai de pression de l'installation, les vannes combinées doivent être ouvertes. Elles risqueraient d'être endommagées par des coups de bélier en position fermée.
sv	Igångkörningsinstruktioner	Vid spol- eller trycktest av anläggningen måste Kombivalve-ventilerna vara öppna. Kraftiga tryckslag kan skada stängda Kombivalve-ventiler.
nl	Aanwijzing voor de inbedrijfstelling	De Combi afsluiters moeten tijdens afpersen en spoelen van de installatie zijn geopend. Drukstoten kunnen gesloten combi afsluiters beschadigen.
it	Note per la messa in servizio	Le Combi valves devono essere aperte durante il lavaggio o la pressione di prova del sistema, o i forti Colpi d'ariete possono danneggiare se chiuse le Combi valves.
fi	Käyttöönotto-ohjeet	Combi venttiili tulee olla auki verkoston huuhTELun ja painetestauksen aikana. Paineiskut saattaa vaurioittaa kiinni olevaa combi venttiiliä.
es	Notas de puesta en marcha	Las válvulas Combi tienen que estar abiertas durante la limpieza de tuberías o cuando se realice la prueba de presión del sistema. Un golpe de ariete fuerte puede dañar las válvulas Combi que permanezcan cerradas.
da	Vedrørende idriftsættelse	Kombi-ventiler skal være åbne, når anlægget gennemskyldes eller trykafprøves. Kraftigt vandslag kan beskadige lukkede kombi-ventiler.
pl	Uwaga do uruchomienia	Podczas płukania lub próby ciśnieniowej zawory Kombi muszą być w stanie otwartym. Zamknięte zawory mogą ulec uszkodzeniu na skutek silnego uderzenia hydraulicznego.
cz	Montážní návod	Kombiventily musí být při proplachování nebo při tlakových zkouškách systému otevřeny. Silné tlakové rázy mohou poškodit zavřené kombiventily.
hu	Üzembe helyezési útmutató	A kombi szelepeknek nyitva kell lenniük a rendszer nyomáspróbája, feltöltése és öblítése idején. Az erős vízlökés károsíthatja zárt kombi szelepeket.
el	Κατά την εγκατάσταση	Οι βάνες Combi θα πρέπει να είναι ανοιχτές κατά τον καθαρισμό ή τη δοκιμή πρεσαρίσματος του δικτύου. Ένα ισχυρό υδραυλικό πλήγμα θα μπορούσε να καταστρέψει μία κλειστή βάνα Combi.
ru	Замечания по наладке	Комбинированные клапаны должны быть открыты во время промывки или опрессовки системы. Сильный гидроудар может повредить закрытые комбинированные клапаны
zh	调试注意事项	在系统冲洗和试压的过程中，一体阀需处于全开状态。强烈的水锤会损坏处于关闭状态的一体阀。

VPP46.10L0.2, VPP46.10L0.2Q
200 l/h nominal

[l/h]				30	35	40	50	60	70	80	90	100	110	120	130	140	150	160	170	180	190	200
Dial	Min.	0.2	0.4	0.5	0.6	0.8	1	1.2	1.4	1.6	1.8	2	2.2	2.4	2.6	2.8	3	3.2	3.4	3.6	3.8	Max.

VPP46.15L0.2, VPP46.15L0.2Q
200 l/h nominal

[l/h]				30	35	40	50	60	70	80	90	100	110	120	130	140	150	160	170	180	190	200
Dial	Min.	0.2	0.4	0.5	0.6	0.8	1	1.2	1.4	1.6	1.8	2	2.2	2.4	2.6	2.8	3	3.2	3.4	3.6	3.8	Max.

VPP46.15L0.6, VPP46.15L0.6Q
600 l/h nominal

[l/h]				100	115	130	160	180	210	240	270	300	320	350	380	410	440	460	490	520	550	575
Dial	Min.	0.2	0.4	0.5	0.6	0.8	1	1.2	1.4	1.6	1.8	2	2.2	2.4	2.6	2.8	3	3.2	3.4	3.6	3.8	Max.

VPP46.20F1.4, VPP46.20F1.4Q
1400 l/h nominal

[l/h]					220	290	350	420	480	550	610	680	740	810	870	940	1000	1070	1130	1200	1260	1330
Dial	Min.	0.2	0.4	0.5	0.6	0.8	1	1.2	1.4	1.6	1.8	2	2.2	2.4	2.6	2.8	3	3.2	3.4	3.6	3.8	Max.

VPI46.15L0.2, VPI46.15L0.2Q
200 l/h nominal

[l/h]				30	35	40	50	60	70	80	90	100	110	120	130	140	150	160	170	180	190	200
Dial	Min.	0.2	0.4	0.5	0.6	0.8	1	1.2	1.4	1.6	1.8	2	2.2	2.4	2.6	2.8	3	3.2	3.4	3.6	3.8	Max.

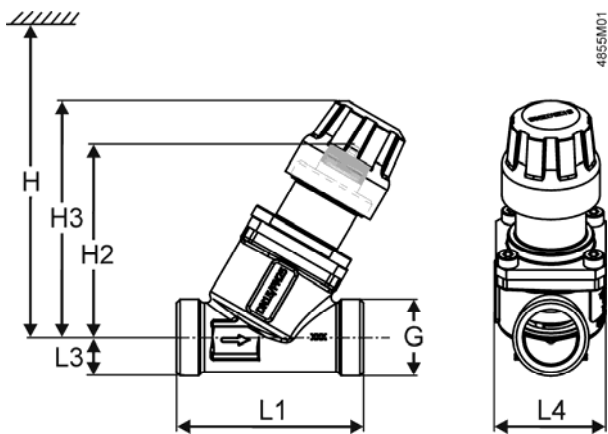
VPI46.15L0.6, VPI46.15L0.6Q
600 l/h nominal

[l/h]				100	115	130	160	180	210	240	270	300	320	350	380	410	440	460	490	520	550	575
Dial	Min.	0.2	0.4	0.5	0.6	0.8	1	1.2	1.4	1.6	1.8	2	2.2	2.4	2.6	2.8	3	3.2	3.4	3.6	3.8	Max.

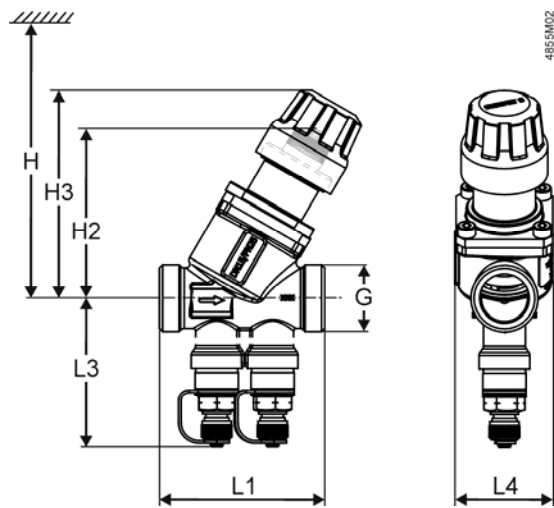
VPI46.20F1.4, VPI46.20F1.4Q
1400 l/h nominal

[l/h]					220	290	350	420	480	550	610	680	740	810	870	940	1000	1070	1130	1200	1260	1330
Dial	Min.	0.2	0.4	0.5	0.6	0.8	1	1.2	1.4	1.6	1.8	2	2.2	2.4	2.6	2.8	3	3.2	3.4	3.6	3.8	Max.

VPP46..

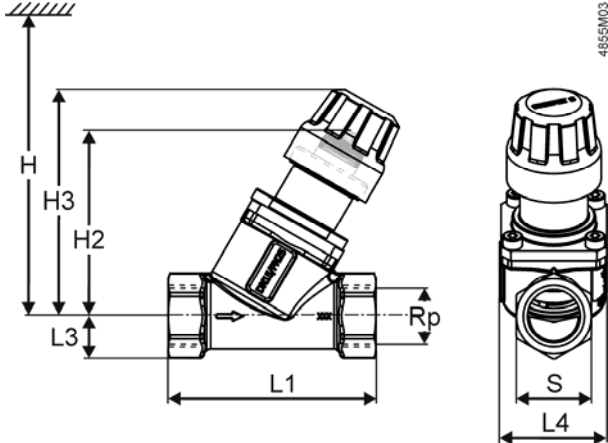


VPP46..Q

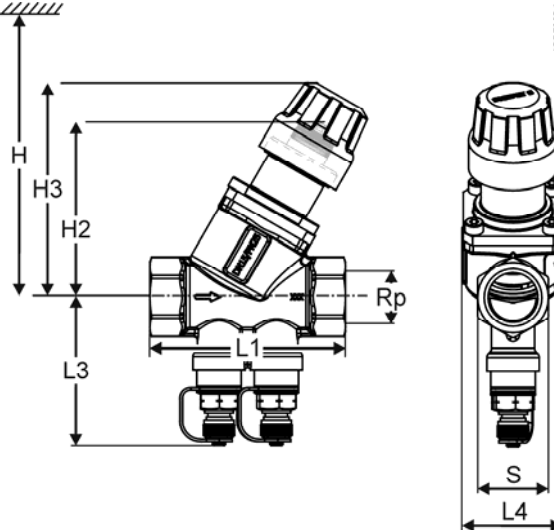


	DN	G	L1	L3	L4	H2	H3	H				Weight
								SSA..	STA../STS61..	SFA..	SUA..	
		[inch]	[mm]	[mm]	[mm]	[mm]	[mm]	[mm]	[mm]	[mm]	[mm]	[kg]
VPP46.10L0.2	10	½	65	10.5	38	68.5	83.5	155	140	175	155	0.329
VPP46.15L0.2	15	¾	65	13.2	38	67.3	82.2	170	155	190	170	0.348
VPP46.15L0.6	15	¾	65	13.2	38	67.3	82.2	170	155	190	170	0.348
VPP46.20F1.4	20	1	70	13.6	38	67.5	82.5	170	155	190	170	0.386
VPP46.10L0.2Q	10	½	65	54.8	38	68.5	83.5	200	185	220	200	0.429
VPP46.15L0.2Q	15	¾	65	55.5	38	67.3	82.2	215	200	235	215	0.429
VPP46.15L0.6Q	15	¾	65	55.5	38	67.3	82.2	215	200	235	215	0.429
VPP46.20F1.4Q	20	1	70	57.3	38	67.5	82.5	215	200	235	215	0.486

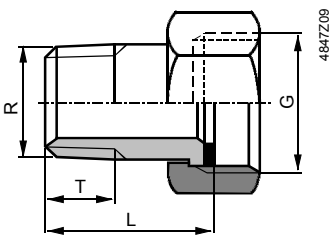
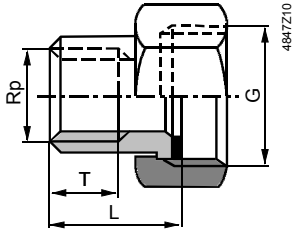
VPI46..



VPI46..Q



Valves	Rp	S	L1	L3	L4	H2	H3	H				Weight
								SSA..	STA../STS61..	SFA..	SUA..	
	[inch]	[mm]	[mm]	[mm]	[mm]	[mm]	[mm]	[mm]	[mm]	[mm]	[mm]	[kg]
VPI46.15L0.2	½	27	75	15.2	38	67.3	82.4	170	155	190	170	0.392
VPI46.15L0.6	½	27	75	15.2	38	67.3	82.4	170	155	190	170	0.392
VPI46.20F1.4	¾	32	79	17.9	38	67.5	82.5	170	155	190	170	0.433
VPI46.15L0.2Q	½	27	75	60.2	38	67.3	82.4	215	200	235	215	0.504
VPI46.15L0.6Q	½	27	75	60.2	38	67.3	82.4	215	200	235	215	0.504
VPI46.20F1.4Q	¾	32	79	62.9	38	67.5	82.5	215	200	235	215	0.533

ALG..			DN	G	R	Rp	L	T
				[Inch]	[Inch]	[Inch]	[mm]	[mm]
	ALG132 ¹⁾	VPP46.10..	10	G ½	R ¾		≈ 24	≈ 9
	ALG142 ¹⁾	VPP46.15..	15	G ¾	R ½		≈ 29.5	≈ 12
	ALG152	VPP46.20..	20	G 1		Rp ½	≈ 23	≈ 13
	ALG152B ¹⁾							

¹⁾ ≤ 100 °C