

## NAMENA

MEK PAN je električni uređaj koji se koristi kao dodatak radijatorskom grejanju, namenjen za zagrevanje panelnih radijatora određenog tipa i to dvokomornih sa duplim orebrenjem - sl.1. Montira se u panelne radijatore koji su u sistemu grejanja ili se koriste kao potpuno nezavisan sistem.

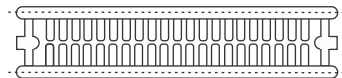
Panelni radijator mora imati najmanje 20% veću toplotnu snagu od MEK PAN-a koji se ugrađuje (toplotna snaga radijatora je data prema EN 442, za uslove 90/70/20 °C).

**Primer:** Panelni radijator tipa 22, visine 600mm i dužine 1200 mm, ima toplotnu snagu 2702 W

Snaga potrebna za zagrevanje ovog tipa radijatora je:  $0,8 \times 2702 = 2161,6 \text{ W}$

MEK PAN koji je adekvatan za ugradnju je MEK PAN 20, snage 2000W.

Najveću primenu nalazi u prelaznom periodu, kada toplovodni sistem ne radi, kao alternativno rešenje, ali i u toku grejne sezone za kompenzaciju lošeg rada ili ispada postojećeg centralnog sistema grejanja. Omogućava racionalizaciju grejanja (po potrebi grejanje samo jedne prostorije).



Sl.1: Dvokomorni panelni radijator sa duplim orebrenjem (pogled odozgo)

## TEHNIČKI PODACI

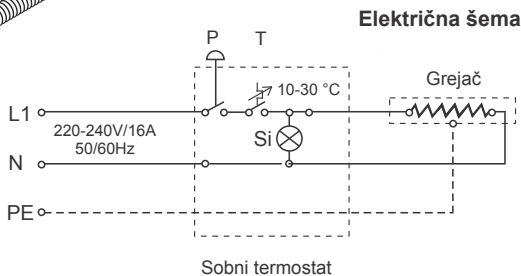
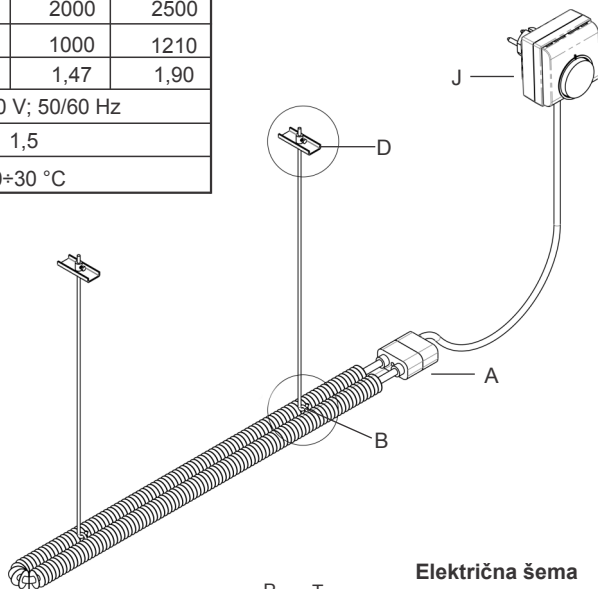
Opis	MEK PAN 10	MEK PAN 15	MEK PAN 20	MEK PAN 25
Snaga grejača (W) na 230V	1000	1500	2000	2500
Dužina, L ±5mm	570	780	1000	1210
Neto masa (kg)	1,08	1,26	1,47	1,90
Napon	220÷240 V; 50/60 Hz			
Prikjučni kabal (m)	1,5			
Sobni termostat	10÷30 °C			

## TEHNIČKI OPIS

Ugradnjom uređaja MEK PAN u panelni radijator dobijamo jedinstven sistem čija površina potpuno ravnomerno progreva zahvaljujući termosifonskom efektu.

Ugrađen uređaj tipa MEK PAN prikjučuje se na napon od 220V do 240V sa frekvencijom od 50 do 60 Hz.

Regulacija temperature se vrši pomoću sobnog termostata opsega 10-30°C. Rad uređaja pokazuje signalna sijalica koja se nalazi na sobnom termostatu.

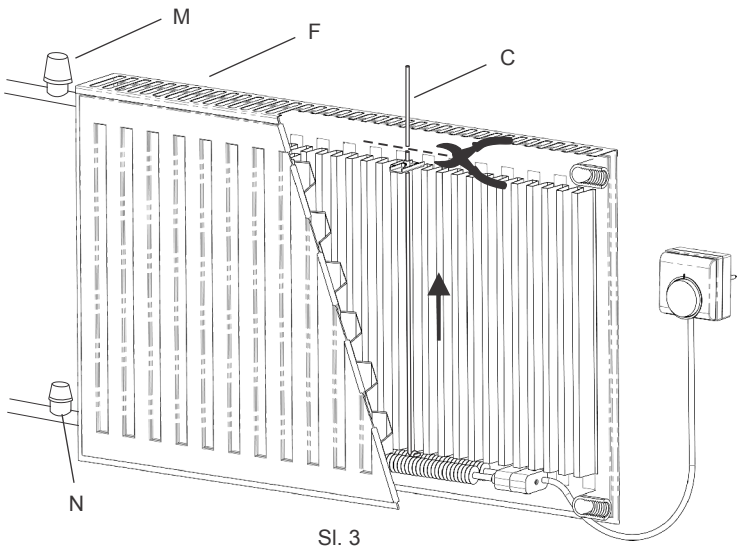
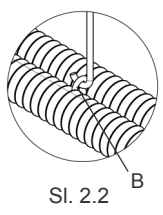
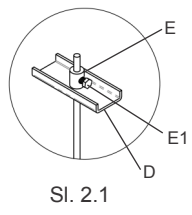
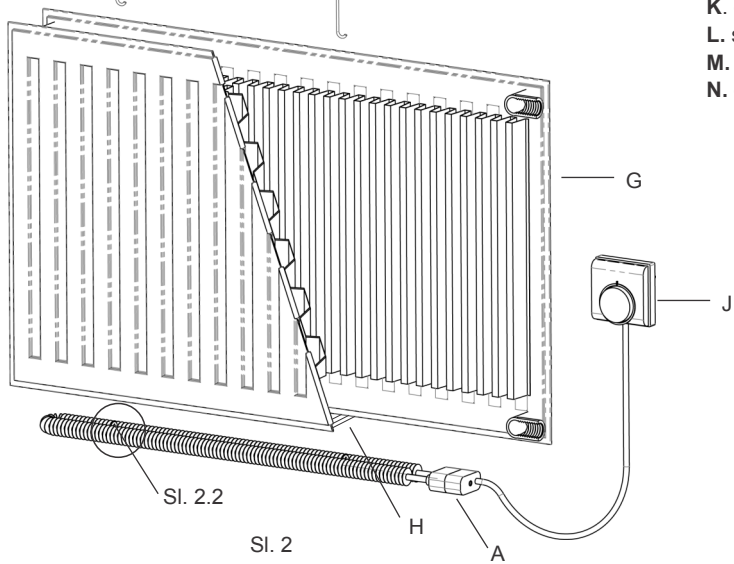
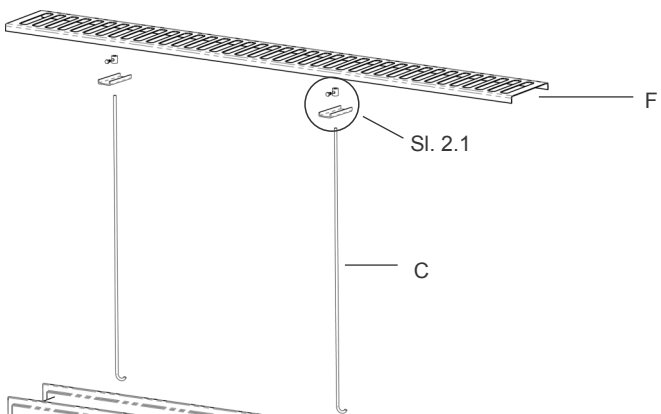


P - prekidač

T- podešavanje sobne temperature

Si - signalizacija rada grejača

- A. MEK PAN
- B. zakačke
- C. noseče žice
- D. pločice
- E. čaurice za fiksiranje
- E1. vijci
- F. poklopac radijatora
- G. panelni radijator
- H. odstožnik
- I. prekidač na sobnom termostatu
- J. sobni termostat
- K. dugme za podeš.temp.
- L. signalna lampica
- M. gornji ventil
- N. donji ventil



Sl. 3

## MONTAŽA I PRIKLJUČIVANJE

- Skinuti masku (F) sa radijatora (sl.2).
- MEK PAN (A) postaviti na sredini ispod radijatora. Ukoliko radijator ima odstoynik (H), MEK PAN postaviti iznad odstoynika (sl.2).
- Sa gornje strane radijatora provući noseće žice (C) kroz sredinu panelnog radijatora (sl.2) i zakačiti za zakačke (B) koje su na grejaču (sl. 2.2).
- Na noseće žice sa gornje strane navući pločicu (D) i čauricu za stezanje (E) sl. 2. 1.
- Pomoću nosećih žica (C) privući MEK PAN uz unutrašnje orebrenje panelnog radijatora (sl.3) i stezanjem vijaka E1 na čaurici (E) fiksirati grejač sl.2. 1.
- Sa gornje strane skratiti noseće žice tako da budu ispod nivoa maske radijatora sl.3.
- Vratiti masku (F) u svoj položaj.

## NAPOMENA

Uređaj nije namenjen za korišćenje osobama (uključujući i decu) sa smanjenim psihofizičkim i mentalnim sposobnostima, kao i osobama bez čula dodira. Osobe bez iskustva ili kvalifikacije mogu rukovati uređajem uz odobrenje ili uputstva osobe odgovorne za njihovu sigurnost.

Deca moraju biti kontrolisana kako se ne bi igrala sa uređajem.

Ako je napojni kabal oštećen, on se mora zameniti od strane ovlašćenog servisera proizvođača kako bi se izbegla opasnost.

Priključenje uređaja na električnu mrežu  **moguće je izvršiti isključivo preko priključnice sa uzemljenjem.**

Pre kupovine uređaja, proveriti dužinu radijatora, kako bi odgovarajući MEK PAN mogao da se ugradi.

## VAŽNO

Radi pravilnog i bezbednog funkcionisanja grejača, **neophodno je da minimalna razdaljina od poda do radijatora iznosi standardnih 10 cm.**

Ne prekrivati radijator.

## PAŽNJA!

Pre puštanja u rad proveriti nivo vode u radijatoru.

Ukoliko je radijator u sistemu, zatvoriti gornji ventil (M), a otvoriti donji (N) zbog širenja vode usled zagrevanja. Ukoliko radijator nije u sistemu, prilikom punjenja radijatora vodom, ostaviti 3% zapremine nenaunjeno i zatvoriti sve ventile (vodu napuniti do nivoa gornjeg čepa na radijatoru).

## NAČIN UPOTREBE

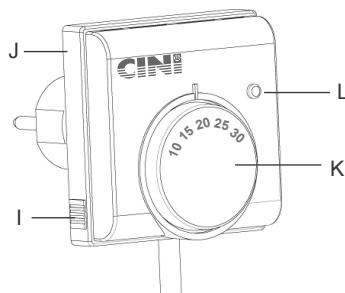
sl. 4

1. Sobni termostat (J) koji se nalazi na kablu ubaciti u priključnicu sa uzemljenjem;

2. Dugmetom (K) podesiti željenu temperaturu ambijenta;

3. Prekidačem (I) koji se nalazi na bočnoj strani termostata aktivirati uređaj;

- Rad uređaja signalizira lampica (L) koja se nalazi na sobnom termostatu.



Sl. 4

- Po uključivanju uređaja na napon i ukoliko je sobna temperatura niža od zadate temperature, grejač počinje da greje vazduh oko sebe. Zagrejani vazduh se diže uvis i prolazi kroz radijatorska rebra zagrevajući kako njih, tako i zid radijatora. Na taj način toplota se sa grejača prenosi na vazduh, sa vazduha na radijatorsko rebro i sam zid radijatora, a sa zida na vodu koja je u radijatoru. Usled termosifonskog efekta dolazi do cirkulacije vode u radijatoru, pa se topla voda ravnomerno širi po celom radijatoru.



32000 Čačak, ul. 15 bb, tel. 032 5563 305, fax 032 5563 306  
e-mail: office@cini.co.rs ■ www.cini.rs

## GARANTNI LIST

Proizvod: Konvekcionni fiksni grejač za panelni radiator	Datum, potpis i pečat prodavca
Tip	
Serijski broj	Garantni rok: 24 meseca

### GARANTNA IZJAVA

Izjavljujemo:

- 1) da će proizvod u garantnom roku besprekorno raditi, ako se budete pridržavali datog uputstva ;
- 2) da ćemo za proizvod u garantnom roku osigurati servisne usluge i potrebne rezervne delove;
- 3) da ćemo u garantnom roku, a najkasnije u roku od 5 dana, na svoj teret otkloniti sve kvarove i nedostatke i priznati troškove prevoza proizvoda najjeftinijim javnim prevoznim sredstvom. U slučaju složenih kvarova, kada se popravka ne može izvršiti u roku od 45 dana, na Vaš zahtev, zameni ćemo proizvod novim ili Vam vratiti uplaćeni iznos;
- 4) garancija važi od dana kupovine proizvoda, što se dokazuje potvrđenim garantnim listom (pečat, datum prodaje i potpis prodavca).

Garancija ne važi:

- 1) ako se utvrdi da je proizvod popravljala neovlašćena osoba;
- 2) za kvarove koji su posledica različitih smetnji u napajanju električnom energijom;
- 3) za kvarove koji su nastali usled nepravilne upotrebe ili mehaničkih oštećenja prouzrokovanih krivicom kupca.



1

Proizvod: \_\_\_\_\_

Serijski broj: \_\_\_\_\_

Datum prodaje: \_\_\_\_\_

Prodavac: \_\_\_\_\_

Datum servisiranja: \_\_\_\_\_

Servisirani deo: \_\_\_\_\_

Serviser: \_\_\_\_\_



2

Proizvod: \_\_\_\_\_

Serijski broj: \_\_\_\_\_

Datum prodaje: \_\_\_\_\_

Prodavac: \_\_\_\_\_

Datum servisiranja: \_\_\_\_\_

Servisirani deo: \_\_\_\_\_

Serviser: \_\_\_\_\_



3

Proizvod: \_\_\_\_\_

Serijski broj: \_\_\_\_\_

Datum prodaje: \_\_\_\_\_

Prodavac: \_\_\_\_\_

Datum servisiranja: \_\_\_\_\_

Servisirani deo: \_\_\_\_\_

Serviser: \_\_\_\_\_