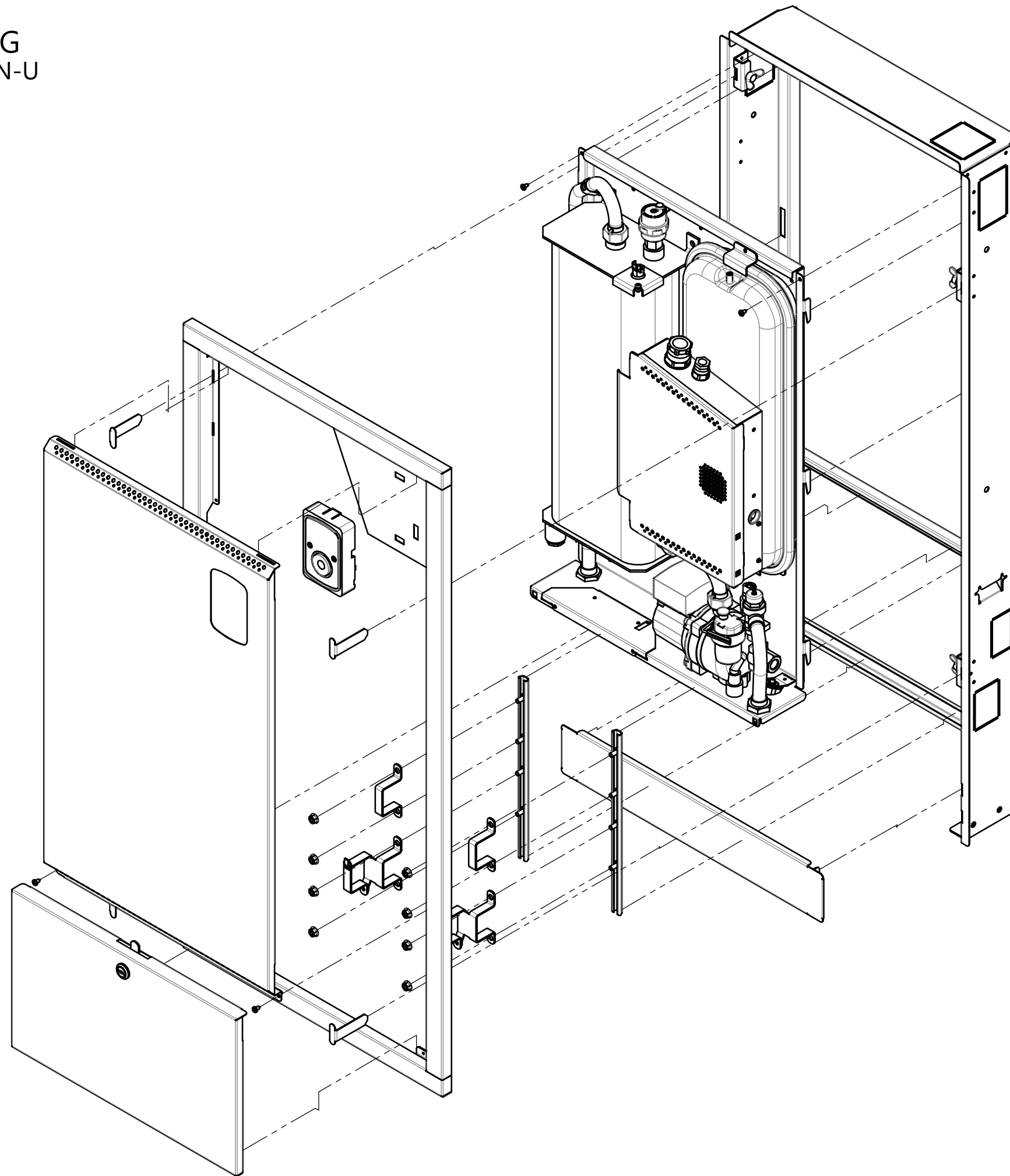
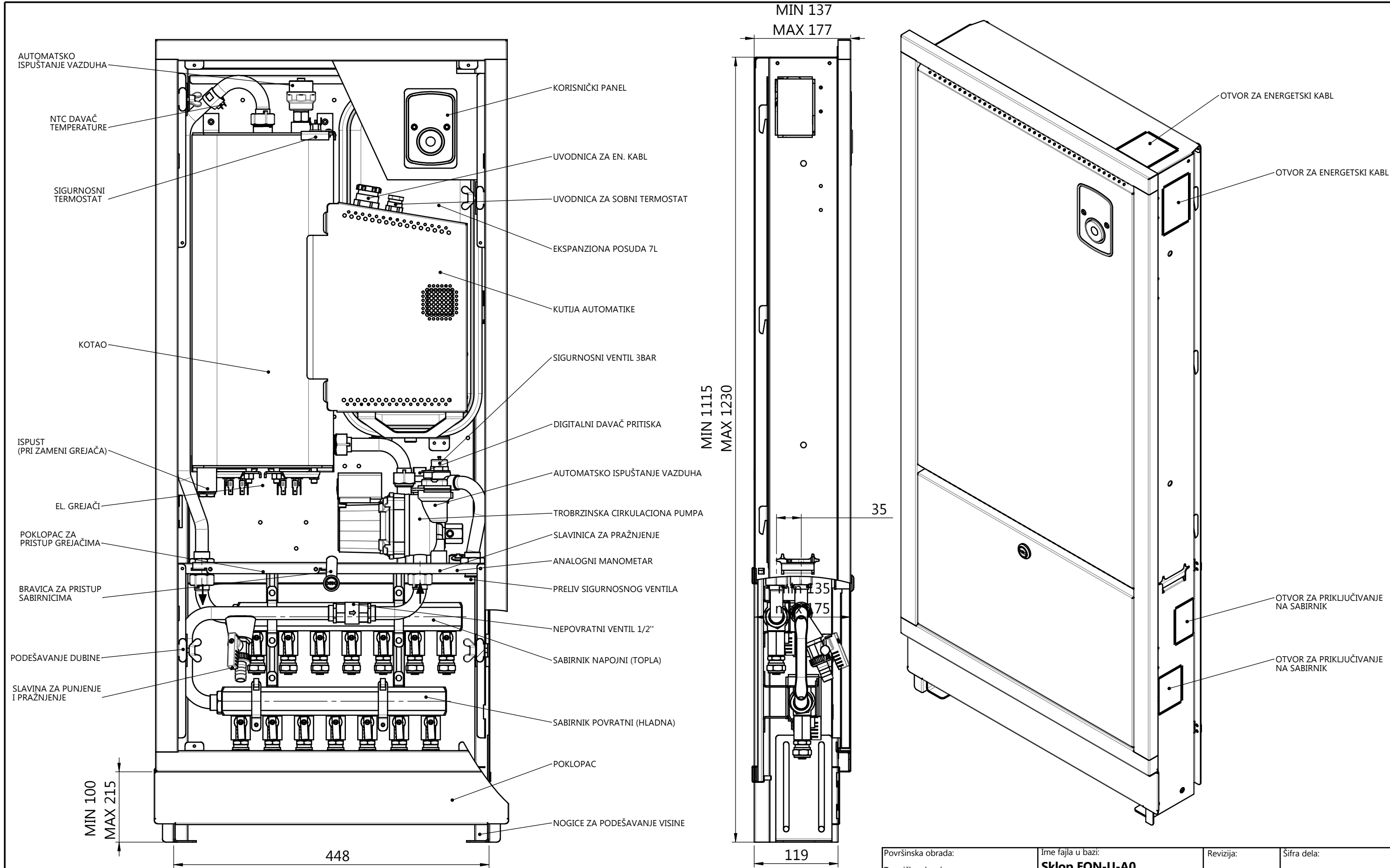


ASSEMBLY DRAWING
Built-in electric boiler EON-U





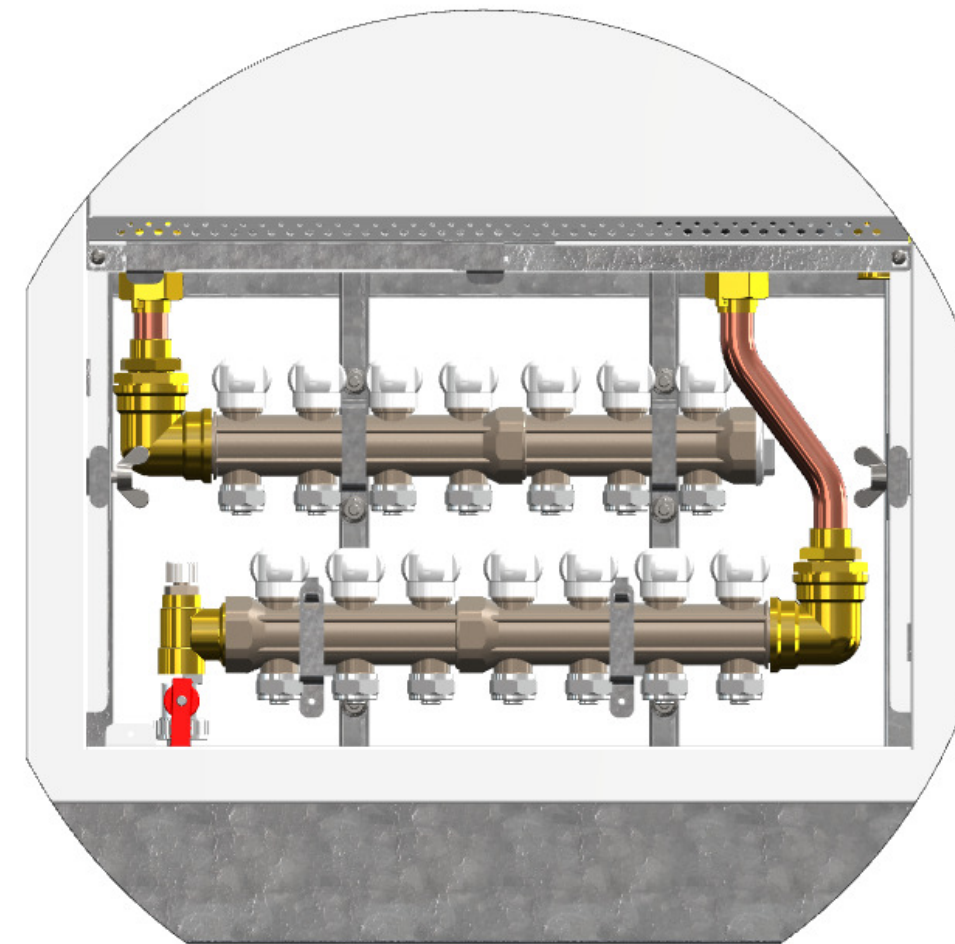
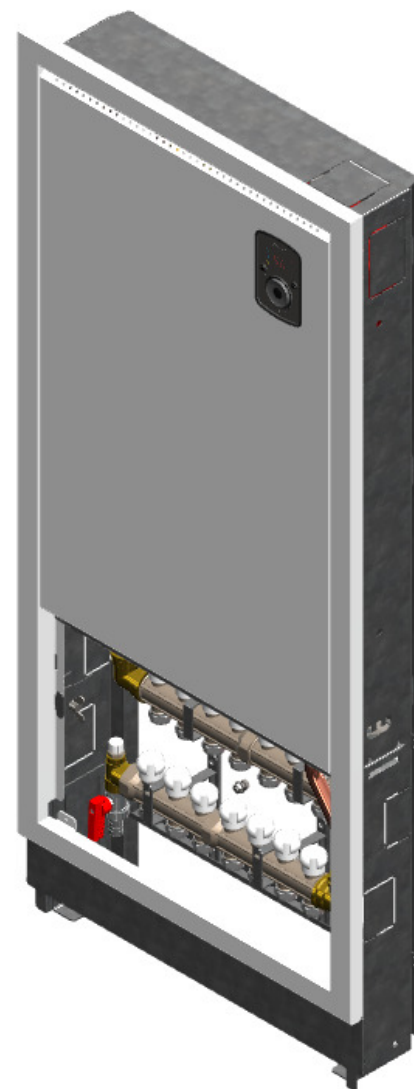
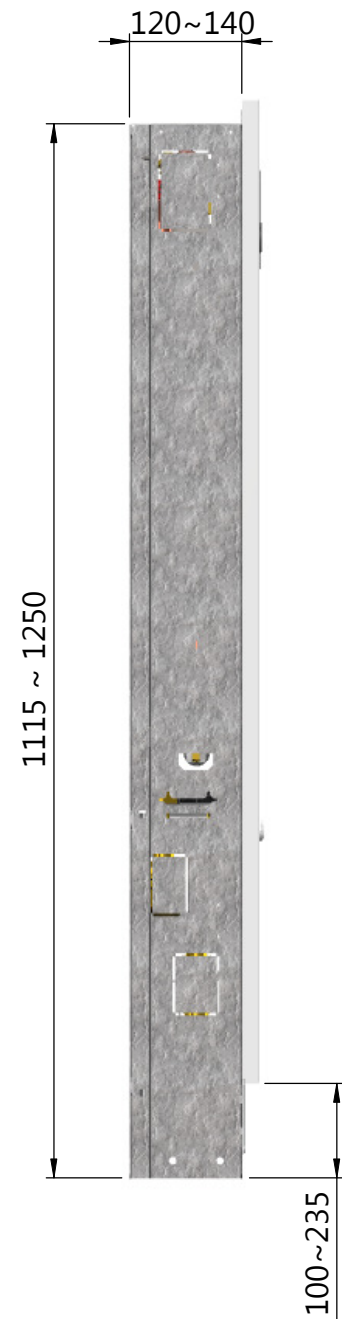
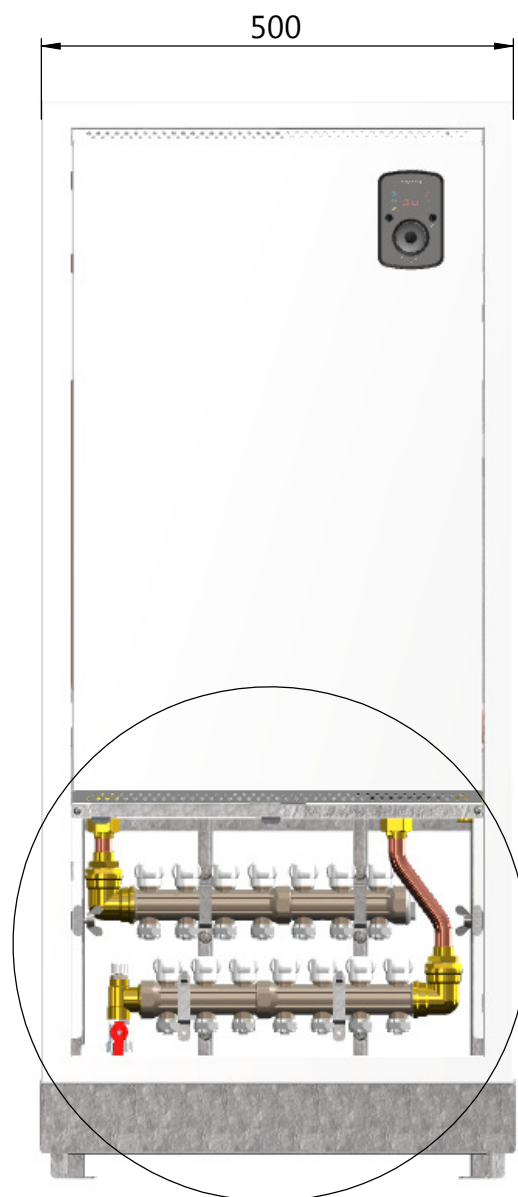
Ovaj crtež je vlasništvo firme "Ekopan D.M. d.o.o. Niš",
Zabranjeno je umonžavanje crteža i delova bez pismene saglasnosti firme "Ekopan D.M. d.o.o. Niš".

Napomene:
Obaranja oštih ivica izvesti kao 0,5x45°, ukoliko drugačije nije naznačeno.
Na stepenastim prelazima izvesti radijus R0,5, ukoliko drugačije nije naznačeno.
Kote u zagradama su informativne.
Usaglašeno sa SRPS M. A1. 410.

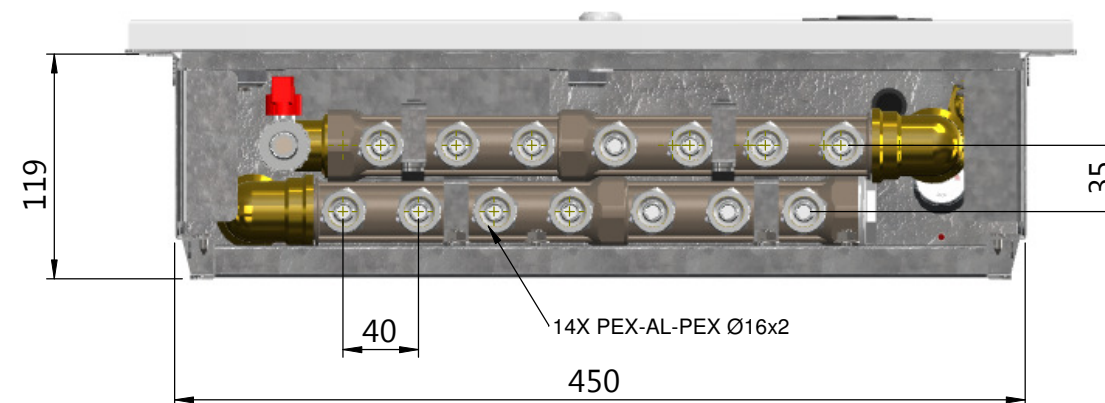
01	Preliminarno izdanje	29.12.2013
Br.	Opis	Datum
	Revizije	

Površinska obrada:	
Termička obrada:	
Crtao:	D. Radenković 29.12.2013
Kontrolisao:	M. Mladenović 29.12.2013
Odobrio:	
Proizvodi:	
Materijal:	
Težina:	[gr]

Ime fajla u bazi:	Sklop EON-U-A0	Revizija:	Sifra dela:
Naziv firme:	ekopan DM	Ekopan D.M. d.o.o. 18000 Niš, Učitelj Milina br.5, Tel/Fax. +381(0)18 257 357 PIB: 101858139	
Naziv dela:	ELEKTRIČNI KOTAO EON-U	Format:	A3
Razmera:	1:5	Putanja:	List 1 / 1



DETAIL E
SCALE: 1 : 4



Ovaj crtež je vlasništvo firme "Ekopan D.M. d.o.o. Niš",
Zabranjeno je umonžavanje crteža i delova bez pismene saglasnosti firme "Ekopan D.M. d.o.o. Niš".

Napomene:

Obaranja oštih ivica izvesti kao 0,5x45°, ukoliko drugačije nije naznačeno.
Na stepenastim prelazima izvesti radijus R0,5, ukoliko drugačije nije naznačeno.
Kote u zagradama su informativne.
Usaglašeno sa SRPS M. A1. 410.

01	Preliminarno izdanje	11.6.2014
Br.	Opis	Datum
	Revizije	

Površinska obrada:	Ime fajla u bazi:	Revizija:	Sifra dela:
Termička obrada:	Sklop EON-U-A0		
	450		
	Naziv firme:	Ekopan D.M. d.o.o. 18000 Niš, Učitelj Milina br.5, Tel/Fax. +381(0)18 257 357 PIB: 101858139	
Crtao: D. Radenković	Datum: 11.6.2014		
Kontrolisao: M. Mladenović	Datum: 11.6.2014		
Odobrio:			
Proizvodi:		Naziv dela:	
Materijal:		EON-U-450 Detalj razvoda sa 7 krugova	
Težina: [gr]	Razmera: 1:8	Putanja:	Format: A3
			List: 1 / 1