

Sigurnosni ventili

Serije 311 - 312 - 313 - 314 - 513 - 514 - 527



cert. n° 0003
ISO 9001

01053/03 GB



Opšte

Serije 311, 312, 313, 314, 513, 514, 527 sigurnosnih ventila su proizvedene u Caleffi S.p.a radi ispunjavanja osnovnih zahteva sigurnosti po direktivi 97/23/CE dobijena od Evropskog Parlamenta i Evropskog Saveta.

Funkcija

Sigurnosni ventili se najčešće koriste za kontrolu pritiska na kotlovima u grejnim instalacijama, na bojlerima u sanitarnim instalacijama i vodovodnim instalacijama uopšte. Kada je dostignut podešen pritisak, ventil se otvara i ispušta vodu (u atmosferu) čime je izvršena regulacija pritiska i sprečeno da pritisak dostigne visoku vrednost koja bi bila opasna za bojlere i elemente u sistemu.

Rad sigurnosnih ventila serije 527 je garantovan i u slučaju oštećenja ili lomljenja membrane.



I.S.P.E.S.L.

Asortiman

Serije 311 Standardni sigurnosni ventil. Priklučci F - F	dimenzije 1/2", 3/4"
Serije 312 Standardni sigurnosni ventil. Priklučci M - F	dimenzije 1/2"
Serije 313 Standardni sigurnosni ventil sa manometrom ili sa priključkom za manometar. Priklučci F - F	dimenzije 1/2", 3/4"
Serije 314 Standardni sigurnosni ventil sa manometrom ili sa priključkom za manometar. Priklučci M - F	dimenzije 1/2"
Serije 513 Standardni sigurnosni ventil. Priklučci F - F	dimenzije 1/2"x3/4", 1"x1 1/4", 1 1/4"x1 1/2"
Serije 514 Standardni sigurnosni ventil. Priklučci M - F	dimenzije 1/2"
Serije 527 Sigurnosni ventil odobren od I.S.P.E.S.L. Priklučci F - F	dimenzije 1/2"x3/4", 3/4"x1", 1"x1 1/4", 1 1/4"x1 1/2"

Tehničke karakteristike

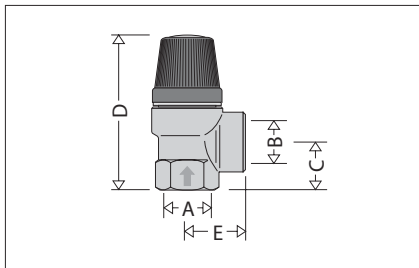
Materijali:

Telo:	1/2" - 3/4"; mesing EN 12165 CW617N 1" - 1 1/4"; mesing EN 1982 CB753S
Kapa:	mesing EN 12165 CW617N 513 - 514 (1/2"); PA 6 G 30
Kontrolno vreteno:	mesing EN 12164 CW614N
Zaptivka pečurke ventila:	EPDM
Membrana:	EPDM
Opruga:	čelik UNI 3823
Kontrolna kapa:	311 - 312 - 313 - 314 - 513 (1/2") - 514; ABS 513 (1" i 1 1/4") - 527; PA 6 G 20
Nominalni pritisak:	PN 10 bar
Opseg temperature:	5÷110°C

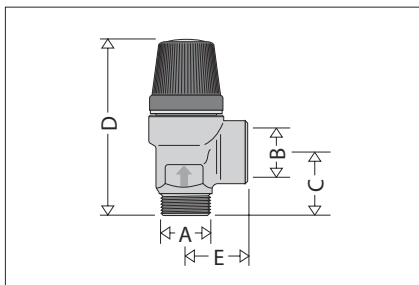
Performanse:

Maksimalni pritisak otvaranja:	527; Ppodešeno + 10%. Ppodešeno 311 - 312 - 313 - 513 - 514; Ppodešeno + 20%. Ppodešeno
Minimalni diferencijalni pritisak zatvaranja:	Ppodešeno - 20%. Ppodešeno
Fluid:	voda, vazduh
PED kategorija:	IV
Podešavanje:	
Serije 311	2 - 2,5 - 3 - 3,5 - 4 - 5 - 6 - 7 - 8 bar (2 - 5 samo za 3/4")
Serije 312	2,5 - 3 - 3,5 - 4 - 5 - 6 - 7 - 8 bar
Serije 313 sa manometrom	2,5 - 3 - 6 - 7 - 8 bar
Serije 314 sa manometrom	2,5 - 3 - 6 - 7 - 8 bar
Serije 313 sa priključkom za manometar	3 bar
Serije 314 sa priključkom za manometar	3 - 6 bar
Serije 513	1,5 - 2 - 2,5 - 3 - 3,5 - 6 - 7 - 8 bar
Serije 514	2 - 2,5 - 2,7 - 3 - 3,5 - 4 - 6 - 7 - 8 bar
Serije 527 standardne	2,25 - 2,5 - 2,7 - 3 - 3,5 - 4 - 4,5 - 5 - 5,4 - 6 bar
Serije 527 specijalne	1 - 1,5 - 2 - 7 - 8 bar

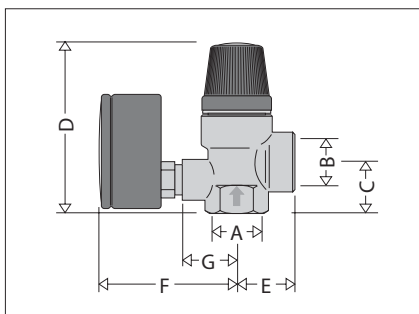
Dimenzije



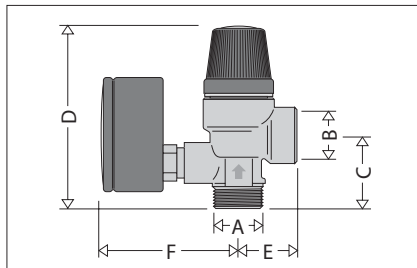
Kod	A	B	C	D	E
311 4..	1/2"	1/2"	19,5	65,5	25,5
311 5..	3/4"	3/4"	24	74,5	27,5



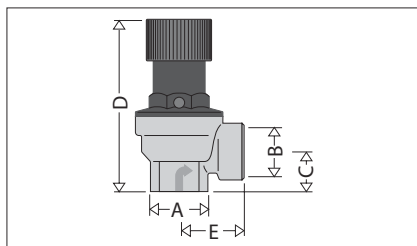
Kod	A	B	C	D	E
312 4..	1/2"	1/2"	23,5	69,5	25,5



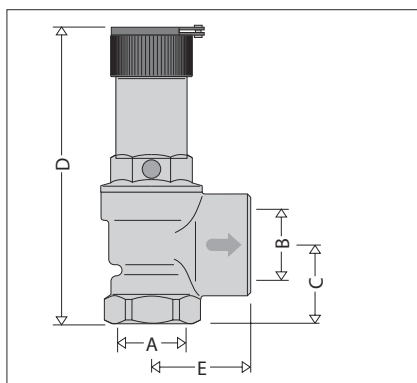
Kod	A	B	C	D	E	F	G
313 4..	1/2"	1/2"	21,5	72	25,5	61	24
313 5..	3/4"	3/4"	24	74,5	27,5	61	24



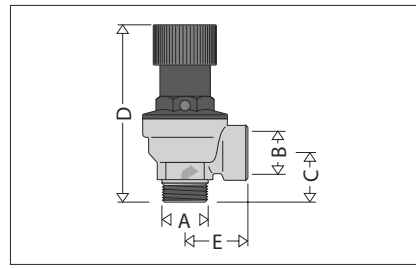
Kod	A	B	C	D	E	F
314 4..	1/2"	1/2"	32	78	25,5	61



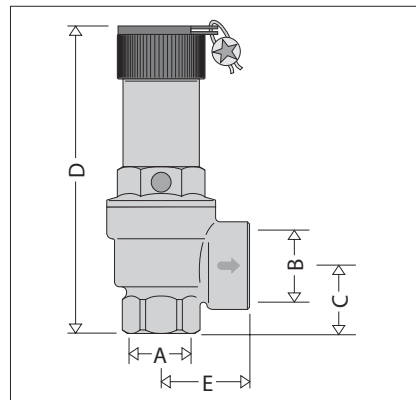
Kod	A	B	C	D	E
513 4..	1/2"	1/2"	19	78,5	29,5



Kod	A	B	C	D	E
513 6..	1"	1 1/4"	38	144	48
513 7..	1 1/4"	1 1/2"	44	187	57,5



Kod	A	B	C	D	E
514 4..	1/2"	1/2"	23	81,5	29,5



Kod	A	B	C	D	E
527 4..	1/2"	3/4"	26	93	33
527 5..	3/4"	1"	30	136	39,5
527 6..	1"	1 1/4"	39	166	48
527 7..	1 1/4"	1 1/2"	42,5	185	56

.. Završetak koda

bar	..	bar	..	bar	..
1	10	2,7	27	5	50
1,5	15	3	30	5,4	54
2	20	3,5	35	6	60
2,25	22	4	40	7	70
2,5	25	4,5	45	8	80

Sigurnosni ventili za grejne instalacije, odobreni i podešeni prema I.S.P.E.L.S.

Serije 527 sigurnosnih ventila ispunjavaju tehničke zahteve po dve stavke, poglavlje R.2.A. odeljak R izdanje 1982, tehničke specifikacije u Delu II - D.M.:1/12/75.

Princip rada

Pritisak pražnjenja < 10%

Pun kapacitet pražnjenja kod ventila mora biti dostignut na pritisku $P_s < 1,1 \cdot P_{podešeno}$.

Ova karakteristika, kombinovana sa određenim opsegom podešenih vrednosti, omogućava ispravan odabir ventila za maksimalni radni pritisak sistema ili kotla.

Pritisak zatvaranja < 20%

Ventil mora biti ponovo zatvoren kada je vrednost pritiska u granicama $P_r > 0,8 \cdot P_{podešeno}$.

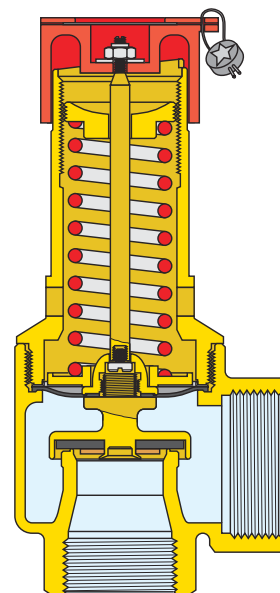
Ova karakteristika ograničava gubitak vode iz sistema kada je ventil otvoren.

Siguran rad

Rad ventila je garantovan i u slučaju oštećenja ili lomljenja membrane.

Povećan prečnik izlaznog priključka

Ova osobina omogućava da redukcija kapaciteta pražnjenja ili odstupanje u ponašanju usled otvaranja ili zatvaranja ventila budu neznatne. Ovakvim tehničkim rešenjem omogućava se najbrže rasterećenje sistema.



TEHNIČKI PODACI ZA SERIJU 527

Dimenzija	Otvor Ø (mm)	Čist presek (cm²)	Podešen pritisak (bar)	Nominalni pritisak pražnjenja (bar)	Pritisak zatvara. (bar)	Koeficijent isticanja K	Protok pražnjenja W (kg/h)	Maksimalna snaga kotla (kW)	Maksimalna snaga kotla (kcal/h)
1/2"	15	1,767	1	1,10	0,80	0,79	140,38	81,6	70.100
1/2"	15	1,767	1,50	1,65	1,20	0,79	175,73	102,1	87.800
1/2"	15	1,767	2	2,20	1,60	0,79	211,17	122,7	105.500
1/2"	15	1,767	2,25	2,475	1,80	0,79	226,39	131,6	113.100
1/2"	15	1,767	2,50	2,75	2,00	0,79	246,36	143,2	123.100
1/2"	15	1,767	2,70	2,97	2,16	0,79	261,76	152,2	130.800
1/2"	15	1,767	3	3,30	2,40	0,79	282,35	164,1	141.100
1/2"	15	1,767	3,50	3,85	2,80	0,79	318,09	184,9	159.000
1/2"	15	1,767	4	4,40	3,20	0,79	353,93	205,8	176.900
1/2"	15	1,767	4,50	4,95	3,60	0,79	386,60	224,8	193.200
1/2"	15	1,767	5	5,50	4,00	0,79	425,91	247,6	212.900
1/2"	15	1,767	5,40	5,94	4,32	0,79	456,89	265,6	228.400
1/2"	15	1,767	6	6,60	4,80	0,79	483,25	281,0	241.600
1/2"	15	1,767	7	7,70	5,60	0,79	558,42	324,7	279.200
1/2"	15	1,767	8	8,80	6,40	0,79	628,22	365,3	314.100
3/4"	20	3,1416	1	1,10	0,80	0,67	211,66	123,0	105.800
3/4"	20	3,1416	1,50	1,65	1,20	0,67	264,95	154,0	132.400
3/4"	20	3,1416	2	2,20	1,60	0,67	318,38	185,1	159.100
3/4"	20	3,1416	2,25	2,475	1,80	0,67	341,33	198,4	170.600
3/4"	20	3,1416	2,50	2,75	2,00	0,67	371,45	215,9	185.700
3/4"	20	3,1416	2,70	2,97	2,16	0,67	394,66	229,4	197.300
3/4"	20	3,1416	3	3,30	2,40	0,67	425,70	247,5	212.800
3/4"	20	3,1416	3,50	3,85	2,80	0,67	479,59	278,8	239.700
3/4"	20	3,1416	4	4,40	3,20	0,67	533,63	310,3	266.800
3/4"	20	3,1416	4,50	4,95	3,60	0,67	582,89	338,9	291.400
3/4"	20	3,1416	5	5,50	4,00	0,67	642,16	373,4	321.000
3/4"	20	3,1416	5,40	5,94	4,32	0,67	688,87	400,5	344.400
3/4"	20	3,1416	6	6,60	4,80	0,67	728,61	423,6	364.300
3/4"	20	3,1416	7	7,70	5,60	0,67	841,95	489,5	420.900
3/4"	20	3,1416	8	8,80	6,40	0,67	947,19	550,7	473.500
1"	25	4,9087	1	1,10	0,80	0,88	434,38	252,5	217.100
1"	25	4,9087	1,50	1,65	1,20	0,88	543,74	316,1	271.800
1"	25	4,9087	2	2,20	1,60	0,88	653,40	379,9	326.600
1"	25	4,9087	2,25	2,475	1,80	0,88	700,49	407,3	350.200
1"	25	4,9087	2,50	2,75	2,00	0,88	762,30	443,2	381.100
1"	25	4,9087	2,70	2,97	2,16	0,88	809,94	470,9	404.900
1"	25	4,9087	3	3,30	2,40	0,88	873,65	508,0	436.800
1"	25	4,9087	3,50	3,85	2,80	0,88	984,23	572,3	492.100
1"	25	4,9087	4	4,40	3,20	0,88	1095,13	636,8	547.500
1"	25	4,9087	4,50	4,95	3,60	0,88	1196,22	695,6	598.100
1"	25	4,9087	5	5,50	4,00	0,88	1317,87	766,3	658.900
1"	25	4,9087	5,40	5,94	4,32	0,88	1413,72	822,0	706.800
1"	25	4,9087	6	6,60	4,80	0,88	1495,28	869,5	747.600
1"	25	4,9087	7	7,70	5,60	0,88	1727,88	1004,7	863.900
1"	25	4,9087	8	8,80	6,40	0,88	1943,86	1130,3	971.900
1 1/4"	32	8,0424	1	1,10	0,80	0,74	598,47	348,0	299.200
1 1/4"	32	8,0424	1,50	1,65	1,20	0,74	749,13	435,6	374.500
1 1/4"	32	8,0424	2	2,20	1,60	0,74	900,22	523,4	450.100
1 1/4"	32	8,0424	2,25	2,475	1,80	0,74	965,10	561,2	482.500
1 1/4"	32	8,0424	2,50	2,75	2,00	0,74	1050,25	610,7	525.100
1 1/4"	32	8,0424	2,70	2,97	2,16	0,74	1115,89	648,8	557.900
1 1/4"	32	8,0424	3	3,30	2,40	0,74	1203,66	699,9	601.800
1 1/4"	32	8,0424	3,50	3,85	2,80	0,74	1356,02	788,5	678.000
1 1/4"	32	8,0424	4	4,40	3,20	0,74	1508,81	877,3	754.400
1 1/4"	32	8,0424	4,50	4,95	3,60	0,74	1648,09	958,3	824.000
1 1/4"	32	8,0424	5	5,50	4,00	0,74	1815,69	1055,8	907.800
1 1/4"	32	8,0424	5,40	5,94	4,32	0,74	1947,74	1132,6	973.800
1 1/4"	32	8,0424	6	6,60	4,80	0,74	2060,11	1197,9	1.030.000
1 1/4"	32	8,0424	7	7,70	5,60	0,74	2380,57	1384,3	1.190.200
1 1/4"	32	8,0424	8	8,80	6,40	0,74	2678,14	1557,3	1.339.000

Sertifikat CE potvrda

Seriya 527 sigurnosnih ventila obezbeđuju zahteve sigurnosti po direktivi 97/23/CE za opremu pod pritiskom. Zbog toga su klasifikovani u kategoriju IV i garantovani potvrdom CE.



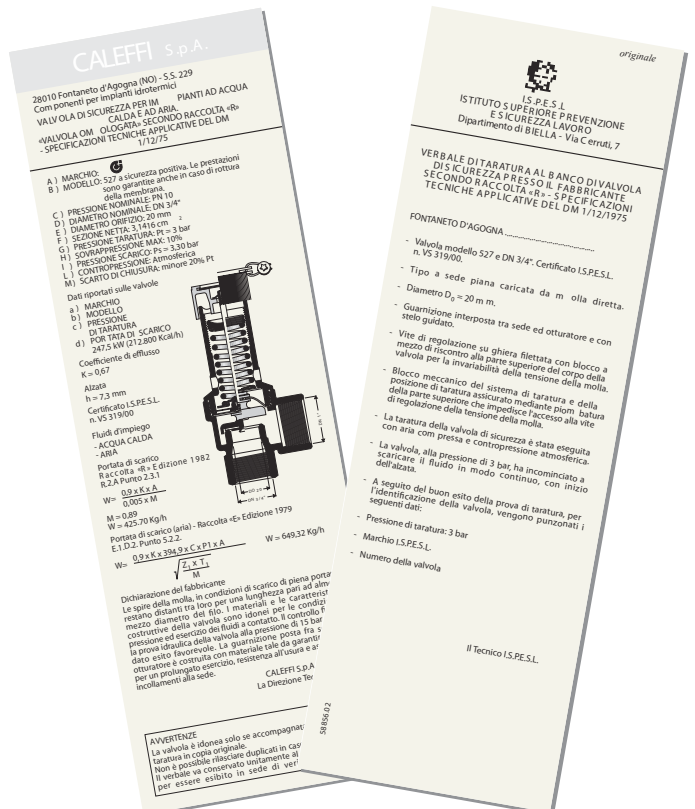
I.S.P.E.S.L. potvrda

Seriya 527 sigurnosnih ventila je odobrena od I.S.P.E.S.L. Uređaji ovog tipa su zaštićeni sledećim dokumenta:

Potvrda odobrenja je dokument izdat od I.S.P.E.S.L., koji je potvrda dobrog rezultata ispitnog na prototipu i prema tome odobren. Ovaj dokument važi pet godina. Svaki element serije je zaštićen potvrdom koji je izrađen za vreme od pet godina i odobren na neodređen period.

Izveštaj podešavanja je dokument potvrde i testiranja svakog uređaja posebno koji pripadaju odobrenoj seriji. Test obezbeđuje prisustvo I.S.P.E.S.L. inspekcije koja daje izveštaj o položenom testu. Dokument daje serijski broj ventilu koji se takođe nalazi na telu ventila.

Postoji samo jedan primerak izveštaja i zbog toga je veoma važno sačuvati ga sa ventilom.

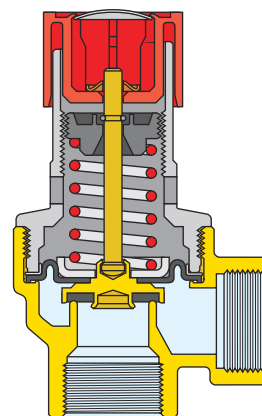
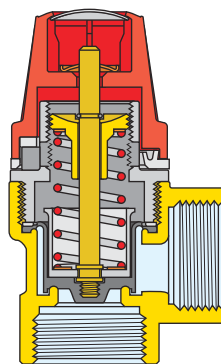


Klasični sigurnosni ventili

Serije 311, 312, 313, 314, 513 i 514 sigurnosnih ventila koriste se kod grejnih, toplovodnih i vodovodnih instalacija i kao zaštita za bojler.

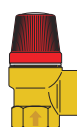
Grejne instalacije

Klasični sigurnosni ventili mogu da se koriste kod toplotnih generatora snage do 35 kW.

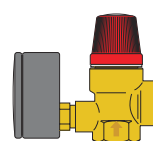


TEHNIČKI PODACI ZA SERIJE 311 - 31 - 313 - 314

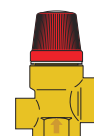
Dimenzija	Otvor Ø (mm)	Čist presek (cm²)	Podešen pritisak (bar)	Nominalni pritisak pražnjenja (bar)	Pritisak zatvara. (bar)	Koeficijent isticanja K	Protok pražnjenja W (kg/h)	Maksimalna snaga kotla (kW)	(kcal/h)
1/2"	13	1,327	2,50	3,00	2,00	0,5	124,4	72,3	62.200
1/2"	13	1,327	3	3,60	2,40	0,5	142,17	82,5	71.000
1/2"	13	1,327	3,50	4,20	2,80	0,5	161,39	93,6	80.600
1/2"	13	1,327	4	4,80	3,20	0,5	178,25	103,3	89.000
1/2"	13	1,327	6	7,20	4,80	0,5	248,81	144,6	124.400
1/2"	13	1,327	7	8,40	5,60	0,5	284,35	165,2	142.100
1/2"	13	1,327	8	9,60	6,40	0,5	322,78	187,5	161.300
3/4"	13	1,327	2	2,40	1,60	0,5	106,63	61,8	53.300
3/4"	13	1,327	2,50	3,00	2,00	0,5	124,4	72,3	62.200
3/4"	13	1,327	3	3,60	2,40	0,5	142,17	82,5	71.000
3/4"	13	1,327	3,50	4,20	2,80	0,5	161,39	93,6	80.600
3/4"	13	1,327	4	4,80	3,20	0,5	178,25	103,3	89.000
3/4"	13	1,327	5	6,00	4,00	0,5	213,26	123,6	106.600
3/4"	13	1,327	6	7,20	4,80	0,5	248,81	144,6	124.400
3/4"	13	1,327	7	8,40	5,60	0,5	284,35	165,2	142.100
3/4"	13	1,327	8	9,60	6,40	0,5	322,78	187,5	161.300



311 425 1/2" 2,5 bar
311 430 1/2" 3 bar
311 435 1/2" 3,5 bar
311 440 1/2" 4 bar
311 460 1/2" 6 bar
311 470 1/2" 7 bar
311 480 1/2" 8 bar
311 520 3/4" 2 bar
311 525 3/4" 2,5 bar
311 530 3/4" 3 bar
311 535 3/4" 3,5 bar
311 540 3/4" 4 bar
311 550 3/4" 5 bar
311 560 3/4" 6 bar
311 570 3/4" 7 bar
311 580 3/4" 8 bar



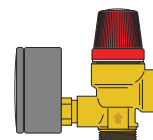
313 425 1/2" 2,5 bar
313 430 1/2" 3 bar
313 460 1/2" 6 bar
313 470 1/2" 7 bar
313 480 1/2" 8 bar
313 525 3/4" 2,5 bar
313 530 3/4" 3 bar
313 560 3/4" 6 bar
313 570 3/4" 7 bar
313 580 3/4" 8 bar



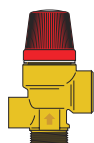
313 432 1/2" 3 bar
313 532 3/4" 3 bar



312 425 1/2" 2,5 bar
312 430 1/2" 3 bar
312 435 1/2" 3,5 bar
312 440 1/2" 4 bar
312 460 1/2" 6 bar
312 470 1/2" 7 bar
312 480 1/2" 8 bar



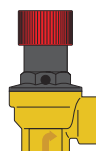
314 425 1/2" 2,5 bar
314 430 1/2" 3 bar
314 460 1/2" 6 bar
314 470 1/2" 7 bar
314 480 1/2" 8 bar



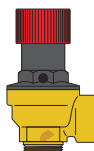
314 432 1/2" 3 bar
314 462 1/2" 6 bar

TEHNIČKI PODACI ZA SERIJE 513 - 514

Dimenzija	Otvor Ø (mm)	Čist presek (cm²)	Podešen pritisak (bar)	Nominalni pritisak pražnjenja (bar)	Pritisak zatvara. (bar)	Koeficijent isticanja K	Protok pražnjenja W (kg/h)	Maksimalna snaga kotla (kW)	(kcal/h)
1/2"	15	1,767	1,50	1,80	1,20	0,5	117,80	68,3	58.900
1/2"	15	1,767	2	2,40	1,60	0,5	141,99	82,3	70.900
1/2"	15	1,767	2,50	3,00	2,00	0,5	165,65	96,2	82.800
1/2"	15	1,767	2,70	3,24	2,16	0,5	176,70	102,4	88.300
1/2"	15	1,767	3	3,60	2,40	0,5	189,32	110,0	94.600
1/2"	15	1,767	3,50	4,20	2,80	0,5	214,90	124,6	107.400
1/2"	15	1,767	4	4,80	3,20	0,5	237,35	137,6	118.600
1/2"	15	1,767	6	7,20	4,80	0,5	331,31	192,5	165.600
1/2"	15	1,767	7	8,40	5,60	0,5	378,64	220,1	189.300
1/2"	15	1,767	8	9,60	6,40	0,5	429,81	249,8	214.900



513 115 1/2" 1,5 bar
513 120 1/2" 2 bar
513 125 1/2" 2,5 bar
513 130 1/2" 3 bar
513 135 1/2" 3,5 bar
513 160 1/2" 6 bar
513 170 1/2" 7 bar
513 180 1/2" 8 bar



514 20 1/2" 2 bar
514 25 1/2" 2,5 bar
514 27 1/2" 2,7 bar
514 30 1/2" 3 bar
514 35 1/2" 3,5 bar
514 40 1/2" 4 bar
514 60 1/2" 6 bar
514 70 1/2" 7 bar
514 80 1/2" 8 bar

Sanitarne instalacije

Serije 513 i 514 konstruisane su u skladu sa važećim normama za uređaje koji sadrže tople tečnosti pod pritiskom.

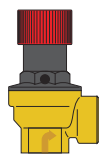
Za grejanje sanitarne vode kao zaštita bojlera služi sigurnosni ventil sa ispuštom. Prečnik ispusta ne sme biti manji od

$$\sqrt{\frac{V}{5}}$$

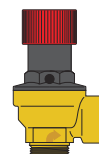
gde je $V (l)$ - zapremina bojlera; prečnik ispusta mora biti $\geq 15 \text{ mm}$.

Kao primer navedenog pogledati tabelu sa granicama kapaciteta bojlera za dati tip ventila.

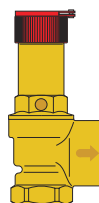
TEHNIČKI PODACI ZA SERIJE 513 - 514						
Dimenzija	Otvor Ø (mm)	Čist presek (cm ²)	Podrešen pritisak (bar)	Nominalni pritisak pražnjenja (bar)	Pritisak zatvaranja (bar)	Kapacitet bojlera (l)
1/2"	15	1,767	6	7,20	4,80	1.000
1/2"	15	1,767	7	8,40	5,60	1.000
1/2"	15	1,767	8	9,60	6,40	1.000
1"	25	4,9087	6	7,20	4,80	3.000
1"	25	4,9087	7	8,40	5,60	3.000
1"	25	4,9087	8	9,60	6,40	3.000
1 1/4"	32	8,0424	6	7,20	4,80	5.000
1 1/4"	32	8,0424	7	8,40	5,60	5.000
1 1/4"	32	8,0424	8	9,60	6,40	5.000



513 460 1/2" 6 bar
513 470 1/2" 7 bar
513 480 1/2" 8 bar



514 460 1/2" 6 bar
514 470 1/2" 7 bar
514 480 1/2" 8 bar

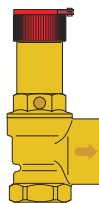


513 660 1" 6 bar
513 670 1" 7 bar
513 680 1" 8 bar
513 760 1 1/4" 6 bar
513 770 1 1/4" 7 bar
513 780 1 1/4" 8 bar

Vodovodne instalacije

Sigurnosni ventili mogu takođe se koristiti za ispuštanje hladne vode u tom slučaju dobijeni kapaciteti pražnjenja su rezultat eksperimenata bez upotrebe formula za različite fluide.

TEHNIČKI PODACI ZA SERIJE 513						
Dimenzija	Otvor Ø (mm)	Čist presek (cm ²)	Podrešen pritisak (bar)	Nominalni pritisak pražnjenja (bar)	Pritisak zatvaranja (bar)	Kapacitet bojlera (l)
1"	25	4,9087	2,50	3,00	2,00	8,3
1"	25	4,9087	3	3,60	2,40	8,7
1"	25	4,9087	3,50	4,20	2,80	9,1
1"	25	4,9087	6	7,20	4,80	10,5
1"	25	4,9087	7	8,40	5,60	11,5
1"	25	4,9087	8	9,60	6,40	12,3
1 1/4"	32	8,0424	2,50	3,00	2,00	13,2
1 1/4"	32	8,0424	3	3,60	2,40	13,8
1 1/4"	32	8,0424	3,50	4,20	2,80	14,1
1 1/4"	32	8,0424	6	7,20	4,80	17,5
1 1/4"	32	8,0424	7	8,40	5,60	18,6
1 1/4"	32	8,0424	8	9,60	6,40	19,4



513 625 1" 2,5 bar
513 630 1" 3 bar
513 635 1" 3,5 bar
513 660 1" 6 bar
513 670 1" 7 bar
513 680 1" 8 bar
513 725 1 1/4" 2,5 bar
513 730 1 1/4" 3 bar
513 735 1 1/4" 3,5 bar
513 760 1 1/4" 6 bar
513 770 1 1/4" 7 bar
513 780 1 1/4" 8 bar

Sertifikat

CE potvrda

Serije 311, 312, 313, 314, 513 i 514 sigurnosnih ventila obezbeđuju zahteve sigurnosti po direktivi 97/23/CE za opremu pod pritiskom. Zbog toga su klasifikovani u kategoriju IV i garantovani potvrdom CE.



Instaliranje

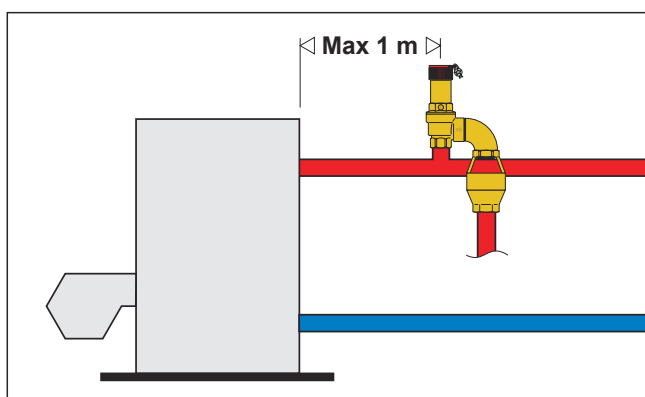
Pre instaliranja sigurnosnog ventila, odabir veličine vrši tehničko lice u skladu sa važećim propisima. Tako odabran ventil ne treba koristiti u druge svrhe.

Sigurnosne ventile instaliraju kvalifikovana tehnička lica u skladu sa važećim propisima.

Sigurnosni ventil mora biti instaliran u smeru proticanja tečnosti naznačen strelicom na telu ventila.

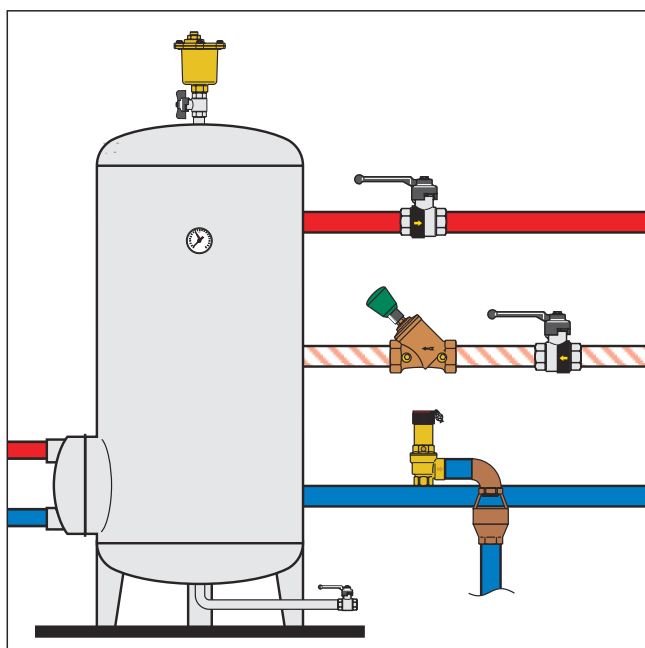
Grejne instalacije

Sigurnosni ventili mogu se instalirati na vrhu kotla ili na odvodnoj cevi tople vode ne dalje od 1m od kotla. Cevni priključak između sigurnosnog ventila i kotla mora biti iz jednog dela.



Sanitarne instalacije

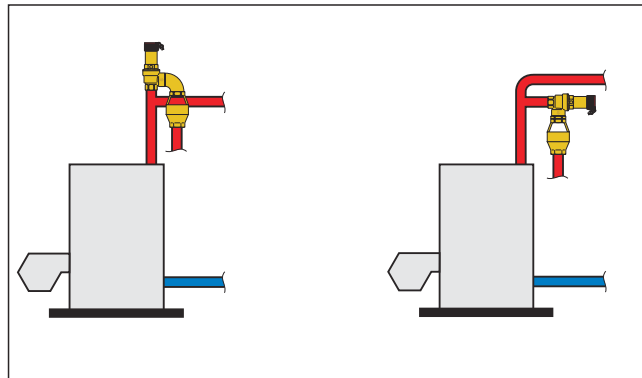
Sigurnosni ventil mora biti instaliran blizu bojlera, vodeći računa da između bojlera i sigurnosnog ventila nema nepovratnog ventila.



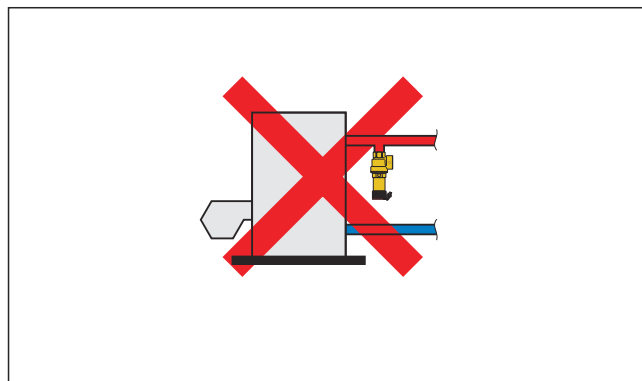
Postavljanje

Sigurnosni ventil može biti postavljen bilo u horizontalnom bilo u vertikalnom položaju ali ne sme biti okrenut na dole kao što je prikazano na slici.

Pravilno postavljen ventil



Pogrešno postavljen ventil



Cevni nastavak za pražnjenje

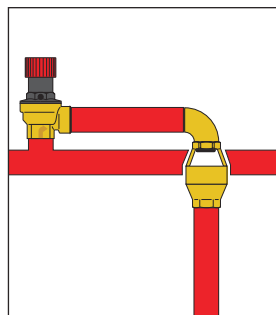
Cevni nastavak za pražnjenje od sigurnosnog ventila treba biti postavljen tako da ne narušava pravilan rad ventila i da ne izaziva povrede.

U skladu sa važećim propisima, ispus sigurnosnog ventila mora biti vidljiv i sproveden u ispusni levak.

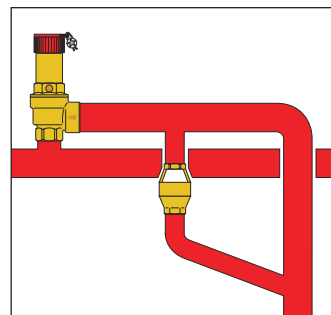
Kao što je prikazano na dijagramima, preporučljivo je instalirati ispusni levak:

- direktno na cevni nastavak za pražnjenje za manje kapacitete ventila (dijagram 1)
- ili napraviti zaobilazni vod (baj pas) za ventile većeg kapaciteta (dijagram 2).

Dijagram 1



Dijagram 2



SPECIFIKACIJE

Serije 311

Sigurnosni ventil sa membranom. Nosilac CE potvrde po direktivi 97/23CE. Priključci sa navojem 1/2" F x 1/2" F (1/2" x 1/2" i 3/4" x 3/4"). Podešen na 2,5 bar (moguća podešavanja: 2,5 - 3 - 3,5 - 4 - 6 - 7 - 8 bar za 1/2" i 3/4" , 2 - 5 bar samo za 3/4"). Maksimalna radna temperatura 110°C. Telo od mesinga. Membrana i zaptivka su od EPDM. Kontrolna kapa je od ABS.

Serije 312

Sigurnosni ventil sa membranom. Nosilac CE potvrde po direktivi 97/23CE. Priključci sa navojem 1/2" M x 1/2" F. Podešen na 2,5 bar (moguća podešavanja: 2,5 - 3 - 3,5 - 4 - 6 - 7 - 8 bar). Maksimalna radna temperatura 110°C. Telo od mesinga. Membrana i zaptivka su od EPDM. Kontrolna kapa je od ABS.

Serije 313

Sigurnosni ventil sa membranom i priključkom za manometar. Nosilac CE potvrde po direktivi 97/23CE. Priključci sa navojem 1/2" F x 1/2" F (1/2" i 3/4"). Podešen na 3 bar. Maksimalna radna temperatura 110°C. Telo od mesinga. Membrana i zaptivka su od EPDM. Kontrolna kapa je od ABS.

Serije 313

Sigurnosni ventil sa membranom i manometrom. Nosilac CE potvrde po direktivi 97/23CE. Priključci sa navojem 1/2" F x 1/2" F (1/2" i 3/4"). Podešen na 2,5 bar (moguća podešavanja: 2,5 - 3 - 6 - 7 - 8 bar). Maksimalna radna temperatura 110°C. Telo od mesinga. Membrana i zaptivka su od EPDM. Kontrolna kapa je od ABS.

Serije 314

Sigurnosni ventil sa membranom i priključkom za manometar. Nosilac CE potvrde po direktivi 97/23CE. Priključci sa navojem 1/2" M x 1/2" F. Podešen na 3 bar (moguća podešavanja na 3 i 6 bar). Maksimalna radna temperatura 110°C. Telo od mesinga. Membrana i zaptivka su od EPDM. Kontrolna kapa je od ABS.

Serije 314

Sigurnosni ventil sa membranom i manometrom. Nosilac CE potvrde po direktivi 97/23CE. Priključci sa navojem 1/2" M x 1/2" F. Podešen na 2,5 bar (moguća podešavanja: 2,5 - 3 - 6 - 7 - 8 bar). Maksimalna radna temperatura 110°C. Telo od mesinga. Membrana i zaptivka su od EPDM. Kontrolna kapa je od ABS.

Serije 513

Sigurnosni ventil sa membranom. Nosilac CE potvrde po direktivi 97/23CE. Priključci 1/2" M x 1/2" F. Podešen na 1,5 bar (moguća podešavanja: 1,5 - 2 - 2,5 - 3 - 3,5 - 6 - 7 - 8 bar). Maksimalna radna temperatura 110°C. Telo od mesinga. Membrana i zaptivka su od EPDM. Zaštitna kapa i kontrolna kapa su od fiberglasa.

Serije 513

Sigurnosni ventil sa membranom. Nosilac CE potvrde po direktivi 97/23CE. Priključci 1" F x 1 1/4" F (1" x 1 1/4" i 1 1/4" x 1 1/2"). Podešen na 2,5 bar (moguća podešavanja: 2,5 - 3 - 3,5 - 6 - 7 - 8 bar). Maksimalna radna temperatura 110°C. Telo od mesinga. Membrana i zaptivka su od EPDM. Zaštitna kapa i kontrolna kapa su od fiberglasa.

Serije 514

Sigurnosni ventil sa membranom. Nosilac CE potvrde po direktivi 97/23CE. Priključci 1/2" M x 1/2" F. Podešen na 2 bar (moguća podešavanja: 2 - 2,5 - 2,7 - 3 - 3,5 - 6 - 7 - 8 bar). Maksimalna radna temperatura 110°C. Telo od mesinga. Membrana i zaptivka su od EPDM. Zaštitna kapa je od fiberglasa, a kontrolna kapa je od ABS.

Serije 527

Sigurnosni ventil sa membranom odobren od I.S.P.E.S.L. Nosilac CE potvrde po direktivi 97/23CE. Priključci 1/2" F x 3/4" F (dostupni 1/2" x 3/4", 3/4" x 1", 1" x 1 1/4", 1 1/4" x 1 1/2"). Podešen na 1 bar (moguća podešavanja 1 - 1,5 - 2 - 2,5 - 2,7 - 3 - 3,5 - 4 - 4,5 - 5 - 5,4 - 6 - 7 - 8 bar). Maksimalna radna temperatura 110°C. Telo i zaštitna kapa su od mesinga. Membrana i zaptivka su od EPDM. Kontrolna kapa je od fiberglasa. Pritisak pražnjenja 10%, pritisak zatvaranja 20%. Bezbedan rad bri otkazu.

Dodatna oprema



5521

Ispusni levak sa kolenom, M - F.
Dimenzije: 1/2", 3/4", 1", 1 1/4".



5520

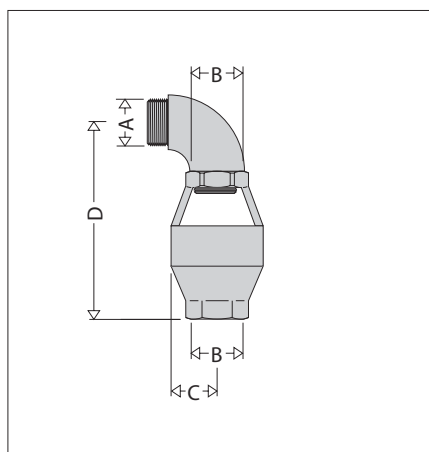
Prav ispusni levak, F - F.
Dimenzije: 3/4" i 1 1/4".



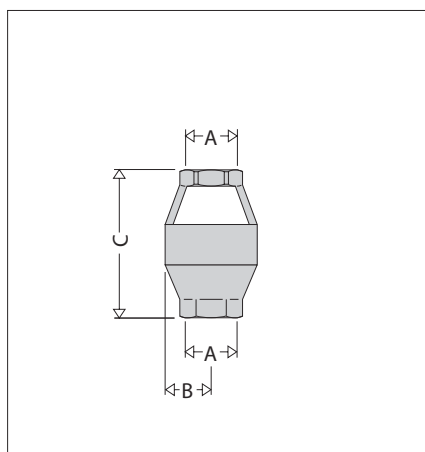
5520

Sakupljač ispusta od lakiranog lima.
Dimenzije: 1 1/2".

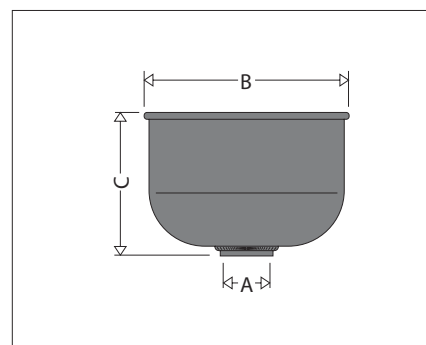
Dimenzije



Kod	A	B	C	D
5521 40	1/2"	3/4"	25	125
5521 50	3/4"	1"	25	125
5521 60	1"	1 1/4"	40	180
5521 70	1 1/4"	1 1/2"	40	180



Kod	A	B	C
5520 50	3/4"	25	96
5520 70	1 1/4"	40	134



Kod	A	B	C
5520 80	1 1/2"	210	150

SPECIFIKACIJE

Serije 5520

Prav ispusni levak. Priključci 3/4" F x 3/4" F (3/4" x 3/4" i 1 1/4" x 1 1/4"). Telo je od alumunijuma. Vidljivo pražnjenje.

Serije 5520

Sakupljač ispusta. Priključak 1 1/2 F. Telo je od lakiranog lima.

Serije 5521

Ispusni levak sa kolenom. Priključci 1/2" M x 1/2" F (od 1/2" do 1 1/4"). Telo je od alumunijuma. Vidljivo pražnjenje.

