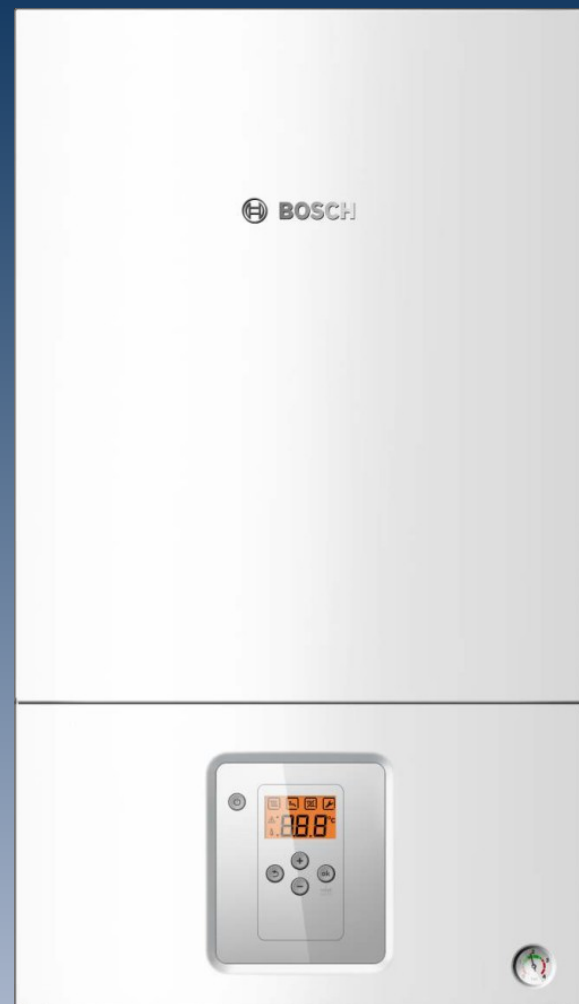
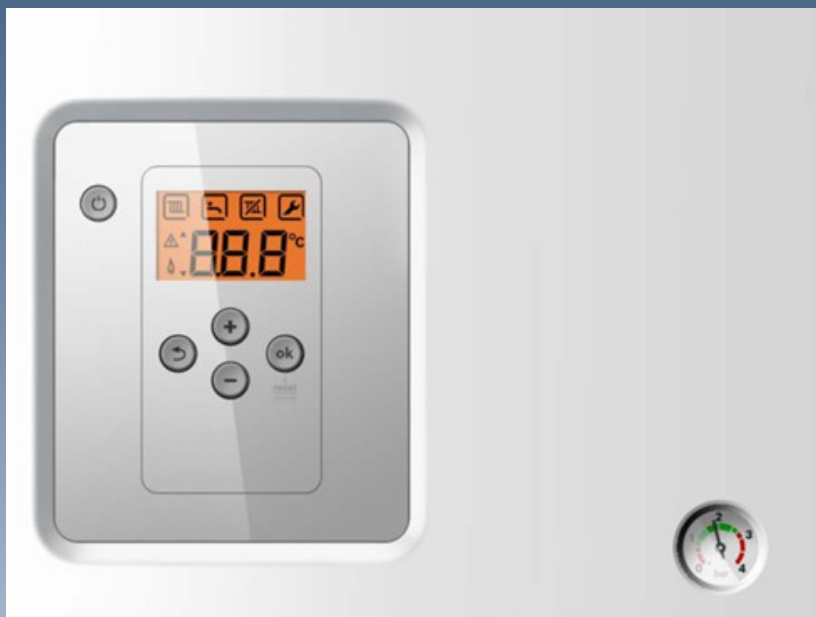


BOSCH Gaz 6000 W

Zidni gasni konvencionalni kotao



2. BOSCH Gaz 6000 W

- Zidni gasni kombinovani kotao (grejanje / PTV)
- Snaga za grejanje / PTV : 24 I **28** kW
- Grejanje - kontinualna regulacija preko NTC-a na polaznom vodu grejanja ☆☆☆
- **Novi interfejs sa LCD displejom**
- Trobrzinska cirkulaciona pumpa
- **Modulacioni ventilator**
- **Jednostavnija montaža** (Nema dimnih prstenova - ima modulacioni ventilator)
- Izuzetno tih uređaj **< 36 dB**



2. BOSCH Gaz 6000 W

Priprema tople vode:

- PTV - kontinualna regulacija preko NTC-a na polaznom vodu tople vode ☆☆
- Sekundarni pločasti izmenjivač toplote, priprema PT
- Uklanjanje izmenjivača toplote sa jednim vijkom sa prednje strane, svi delovi skidaju se sa standardnim alatima
- Solarni mod (solarna kombatibilnost, dogrevanje vode iz solarnog akumulacionog bojlera)



2. BOSCH Gaz 6000 W

Sigurnosne funkcije:

- Opremljen svim standardnim sigurnosnim uređajima (elektrode za detekciju plamena, sigurnosni ventil, NTC-a, termostat za pregrejavanje)
- USP – **Sigurnosni ventil na strani PTV (15 bar-a)**
- USP – **Vodeni prekidač** obezbeđuje rad sistema samo kada postoji protok/pritisak tople vode
- SIT aramtura Sigma-845 (2 sigurnosna i 1 regulacioni ventil)



2. BOSCH Gaz 6000 W

LCD displej (50 x 30 mm)

Stand by
dugme

Nazad
dugme

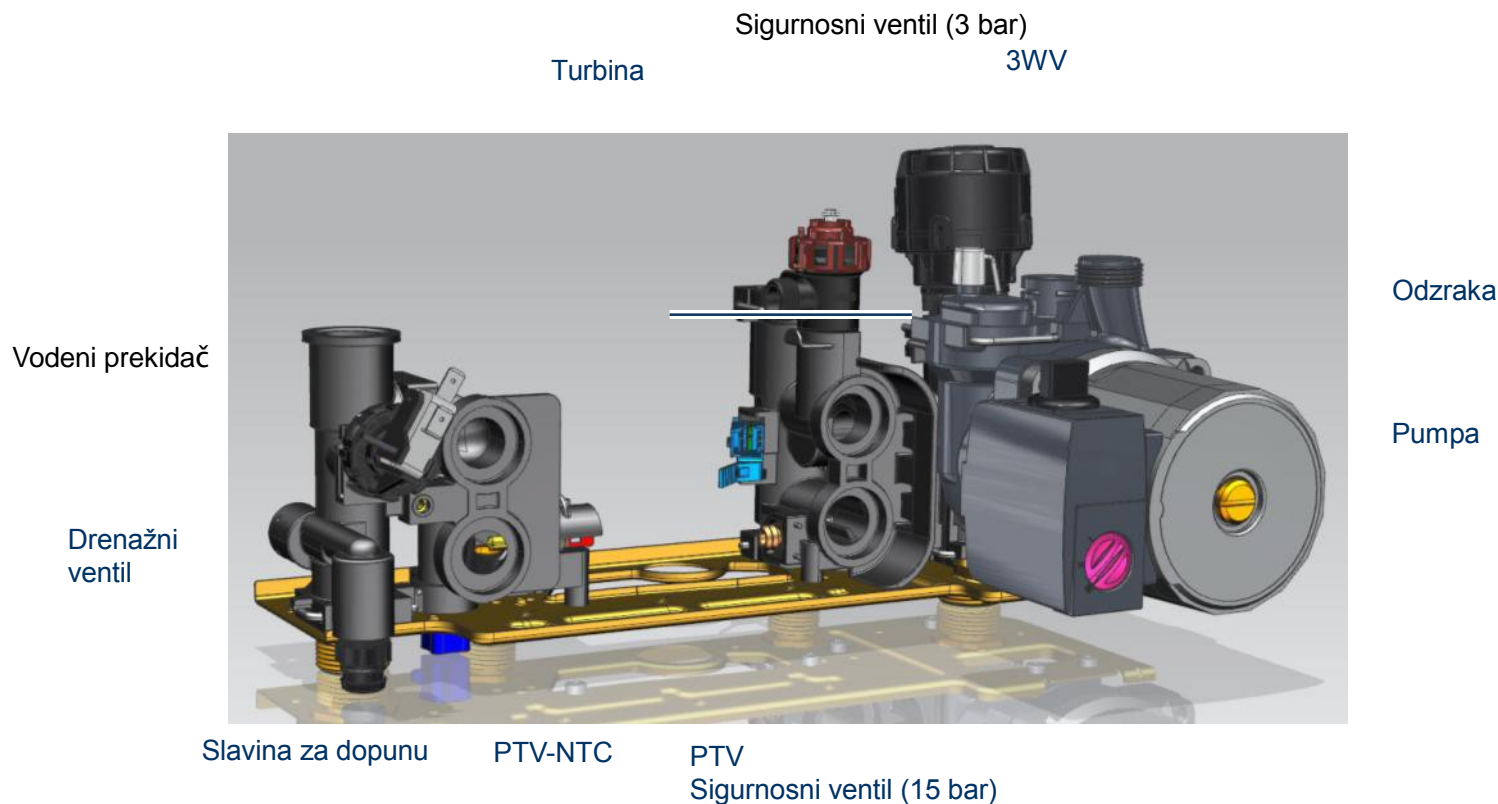


Scroll "up"

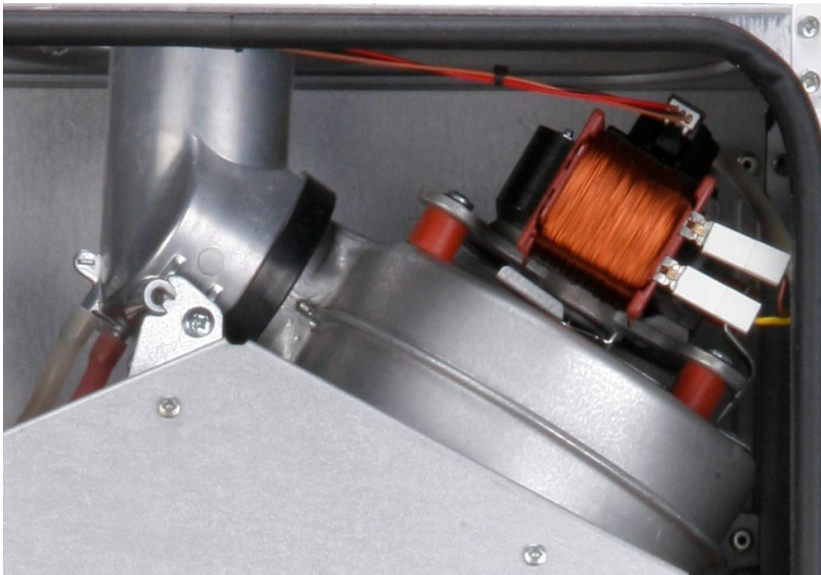
OK dugme
(Reset dugme)

· Scroll "down"

2. Glavne hidrauličke komponente



2. Glavne komponente modulacionog ventila



- Modulacioni ventilator (ventilator sa promenjivim brojem obrtaja)
- Opseg napona: 165V – 255 VAC
- Nema potrebe za dimovodnim prstenovima – olakšana montaža
- Izuzetno tih uređaj **< 36 dB**

2. Glavne komponente

Diferencijalni presostat

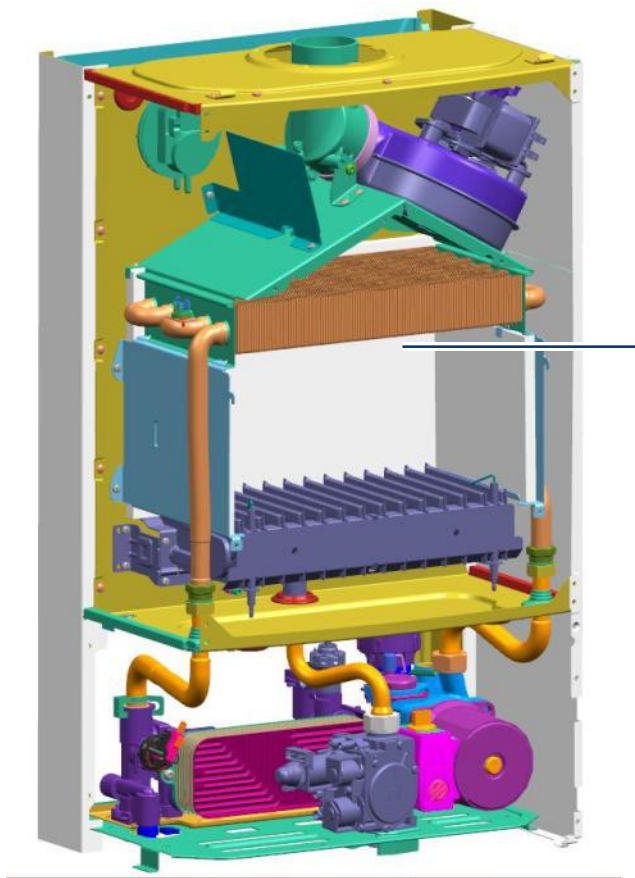
Sigurnosni
temperatski graničnik
(STB)

Pripalna elektroda

Pločasti izmenjivač toplote

Vodeni prekidač

Drenažni
ventil



Ekspanziona posuda

Priključak za dimovod
(Ø 60/100 mm)

Modulacioni
ventilator

Izmenjivač toplote

Jonizaciona elektroda

Gorionik

3WV

Sigurnosni ventil (3 bar)

Odzraka

Trostepena
pumpa

Gasni ventil



2. Funkcionalni presek

