

Vijak sa T glavom FHS Clix

PREGLED



Svojstva:

Materijal	Čelik S235 JR (materijal br. 1.0037) prema DIN EN 10025
Pocinkovanje	Galvanski pocinkovano, 5 µm
Vrsta čelika	4.8

Instalacioni sistem MS-L

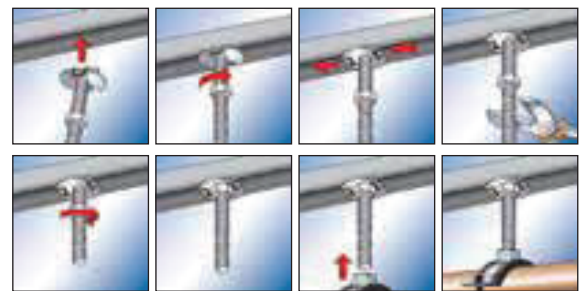
OPIS PROIZVODA

- Vijak u obliku slova T.
- FHS Clix N – patentirani vijak sa T glavom sa navojem koji je obeležen za skraćivanje.
- Obeleženi navoj može da se skрати uz pomoć makaza za gvožđe BOL N.

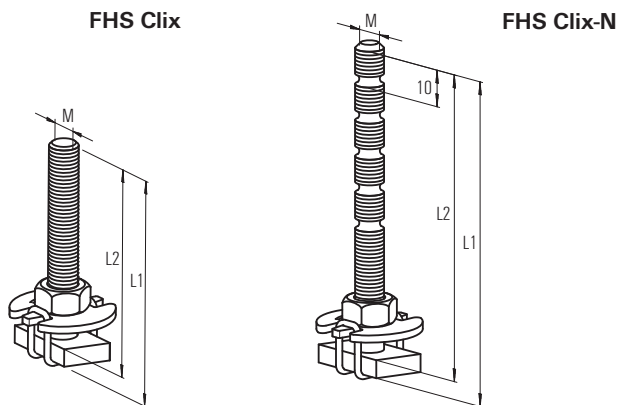
Prednosti/koristi

- Brzo, jednostavno i efikasno montiranje.
- Moguće naknadno montiranje u šinama.
- Jednostavno poravnanje u šini.
- FHS Clix N – jednostavna korekcija visine preko obeleženog navoja.
- Odgovara za sve šinske profile sa širinom preseka od 15 mm.

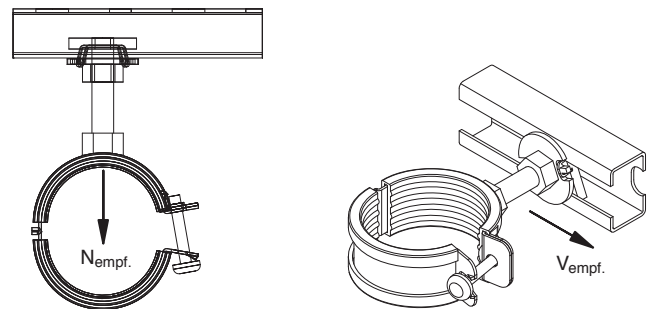
MONTAŽA



TEHNIČKI PODACI



TERETI



Tip	Br. art.	Pakovanje (Komada)	Navoj M	Dužina L1 (mm)	Dužina L2 (mm)
Vijak sa T glavom FHS Clix					
FHS Clix 8 x 30	079621	100	M 8	30	25
FHS Clix 8 x 40	079622	100	M 8	40	35
FHS Clix 8 x 60	079624	100	M 8	60	55
FHS Clix 8 x 80	079626	50	M 8	80	75
FHS Clix 8 x 100	079628	50	M 8	100	95
FHS Clix 10 x 30	079635	100	M 10	30	25
FHS Clix 10 x 40	079636	100	M 10	40	35
FHS Clix 10 x 60	079637	100	M 10	60	55
FHS Clix 10 x 100	505554	50	M 10	100	95
Vijak sa T glavom FHS Clix-N					
FHS Clix-N M 8 x 90	079605	50	M 8	90	85
FHS Clix-N M 8 x 140	079606	50	M 8	140	135
FHS Clix-N M 8 x 190	079607	50	M 8	190	185

Tip	Profil	Prihv. cent. vučno opterećenje N _{empf} [kN]	Prihv. poprečno vučenje V _{empf} [kN]	Momenat pritvravanja (Nm)
Vijak sa T glavom FHS CLIX				
M 8	27/18	1,7	0,2	5
	28/30	2,0	0,2	5
M 10	27/18	2,0	0,3	8
	28/30	2,2	0,3	8
Vijak sa T glavom FHS CLIX-N				
M 8	27/18	1,7	0,2	5
	28/30	2,0	0,2	5