

# Vijak sa T glavom FHS Clix S

## PREGLED



FHS Clix-S

## Svojstva:

Materijal	Čelik DD11 (materijal br. 1.0332) prema DIN EN 10111
Pocinkovanje	Galvanski pocinkovano, 5 µm

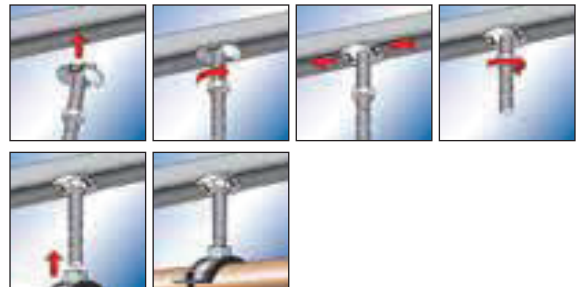
## OPIS PROIZVODA

- Brzomontirajući vijak sa pravougaonom glavom u obliku slova T.

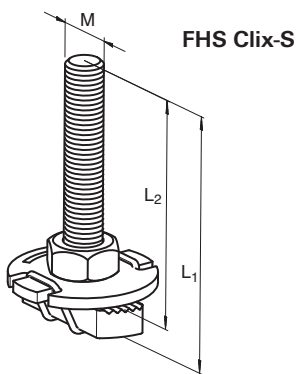
### Prednosti/koristi

- Brzo, jednostavno i efikasno montiranje.
- Moguće naknadno montiranje u šinama.
- Jednostavno poravnanje u šini.
- Odgovara za FUS i MS šine.

## MONTAŽA



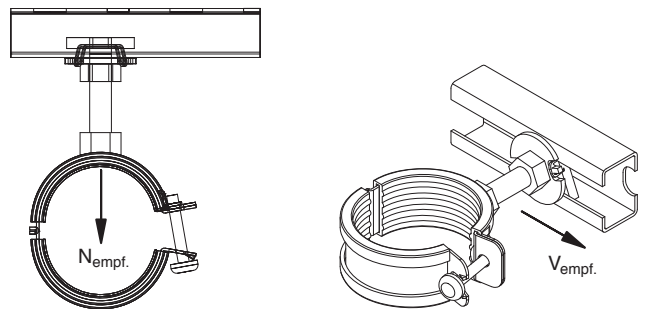
## TEHNIČKI PODACI



FHS Clix-S

Tip	Br. art.	Pakovanje [Komada]	Navoj M	Dužina L1 [mm]	Dužina L2 [mm]
FHS CLIX S 8 x 30	<b>020914</b>	50	M 8	36	30
FHS CLIX S 8 x 40	<b>020915</b>	50	M 8	46	40
FHS CLIX S 8 x 60	<b>020916</b>	50	M 8	66	60
FHS CLIX S 10 x 30	<b>020917</b>	50	M 10	37	30
FHS CLIX S 10 x 40	<b>020918</b>	50	M 10	47	40
FHS CLIX S 10 x 60	<b>020919</b>	50	M 10	67	60
FHS CLIX S 12 x 30	<b>020969</b>	50	M 12	38	30
FHS CLIX S 12 x 40	<b>047316</b>	50	M 12	48	40
FHS CLIX S 12 x 60	<b>504320</b>	50	M 12	68	60

## TERETI



Tip	Profil	Maks. prihv. centralno vučno opterećenje	Maks. prihv. poprečno vučno opterećenje	Momenat prituzanja [Nm]
		N <sub>empf.</sub> [kN]	V <sub>empf.</sub> [kN]	
M8	38/40	5,0	0,8	15
	40/60	6,5	0,8	
M10	38/40	5,0	2,0	20
	40/60	7,5	2,0	
M12	38/40	5,0	2,5	25
	40/60	8,5	2,5	