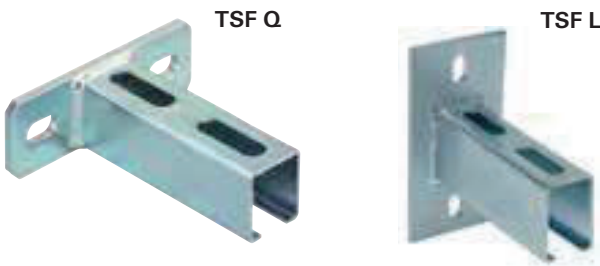


# Držač profila teleskopski TSF

## PREGLED



## Svojstva:

Materijal	Osnovna ploča: Čelik DD11 (materijal br. 1.0332) prema DIN EN 10111 / U-profil: S235JR prema DIN EN 10025
Pocinkovanje	Galvanski pocinkovano, 8 µm

## OPIS PROIZVODA

- Idealan, fleksibilan vezni element za izradu konstrukcija u kombinaciji sa fischer montažnim šinama.

### Prednosti/koristi

- Jednostavna i brza montaža uz pomoć vijka sa T glavom FHS Clix S.
- Razlike u visini i dužini do 5 cm mogu lako i jednostavno da se izjednače.
- Idealno za upotrebu kod ugradnje u uske prostore preko teleskopske funkcije.
- Slobodan otvor šine stoji na raspolaganju npr. za cevne priključke.

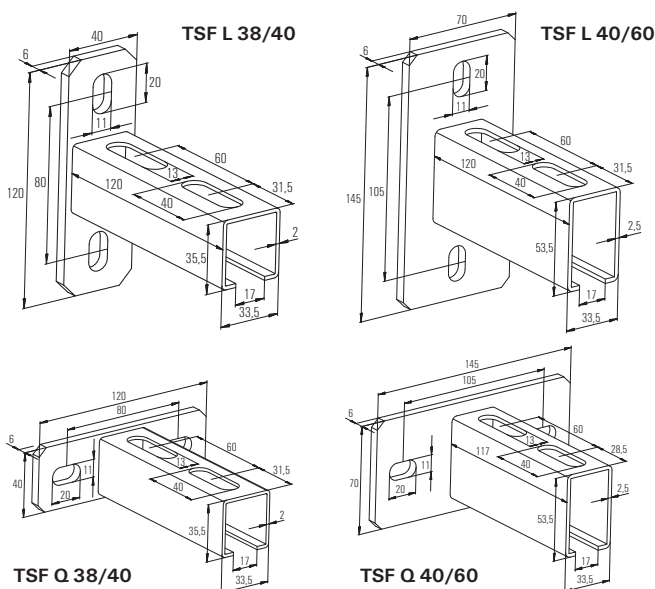
## MONTAŽA

### Uputstvo za montažu

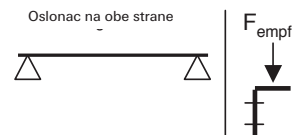
- Montiranje se vrši ugravanjem u montažnu šinu i pričvršćivanjem uz pomoć FHS Clix S ili vijcima.
- Dobra mogućnost za pričvršćivanje preko odgovarajućih tiplova.
- Dobro podešavanje po visini preko izduženih rupa u osnovnoj ploči.



## TEHNIČKI PODACI



## TERETI



Spojanje sa	Šina	F <sub>empf</sub>	
		dvostruko [kN]	uvijanje [Nm]
<b>HG 38</b>	38/40	1,5	15
<b>M10</b>	40/--	1,5	15
<b>SM / HS</b>	38/40	2	25
<b>M10</b>	40/--	2	25
<b>FHS</b>	38/40	4	20
<b>Clix S 10</b>	40/--	4	20

Tip	Br. art.	Pakovanje	Za profil	Verzija
[Komada]				
TSF L 38/40	<b>063611</b>	15	38/40	vertikalno
TSF Q 38/40	<b>063621</b>	15	38/40	horizontalno
TSF L 40/60	<b>063624</b>	15	40/60 + 40/120	vertikalno
TSF Q 40/60	<b>063629</b>	15	40/60 + 40/120	horizontalno