

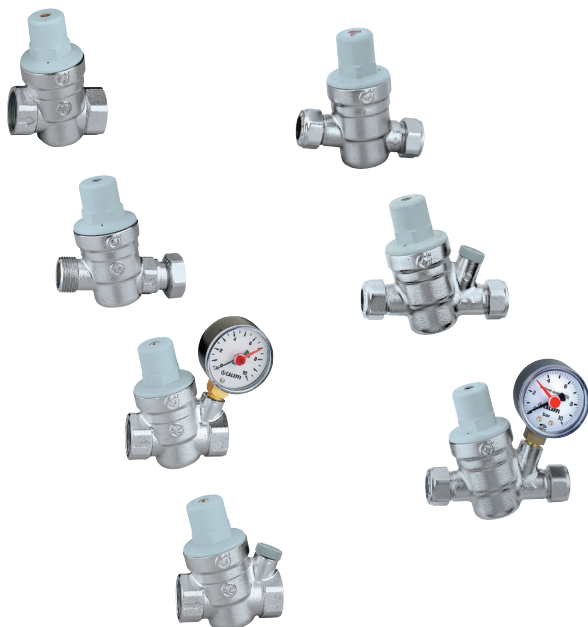
Kosi reducir pritiska



serije 5330



01024/13 SR



Funkcija

Reducir pritiska se postavlja u sistemima sanitarne vode za smanjivanje i stabilizaciju ulaznog pritiska vode iz glavnog voda koji je inače visok i promenljiv i kao takav nije pogodan za normalno funkcionisanje komponenti u instalaciji.

Serije 533. su specijalno projektovane za upotrebu kod manjih potrošača kao zaštita za bojler gde je bešumnost rada bitna.



Asortiman

Serije 5330 Kosi reducirir pritiska	dimenzije 1/2" i 3/4" Ž
Serije 5331 Kosi reducirir pritiska	dimenzije 3/4" M x 3/4" Ž sa navojnim priključkom
Serije 5332 Kosi reducirir pritiska sa manometrom	dimenzije 1/2" i 3/4" Ž
Serije 5334 Kosi reducirir pritiska sa priključkom za manometar	dimenzije 1/2" i 3/4" Ž
Serije 5336 Kosi reducirir pritiska	dimenzije Ø 15 i Ø 22 za bakarne cevi
Serije 5337 Kosi reducirir pritiska sa manometrom	dimenzije Ø 15 i Ø 22 za bakarne cevi
Serije 5338 Kosi reducirir pritiska sa priključkom za manometar	dimenzije Ø 15 i Ø 22 za bakarne cevi

Tehničke karakteristike

Materiali

Telo:	
- Serije 5330/1/2/4;	mesing EN 12165 CW617N, hromiran
- Serije 5336/7/8;	od legure koja sprečava ispuštanje cinka CR EN 12165 CW602N, hromiran
Kapa:	PA 66 GF 30
Vreteno:	od legure koja sprečava ispuštanje cinka CR EN 12165 CW602N
Čaura:	POM
Unutrašnji elementi:	mesing EN 12165 CW617N
Membrana:	NBR
Zaptivka:	NBR
Filter:	nerđajući čelik

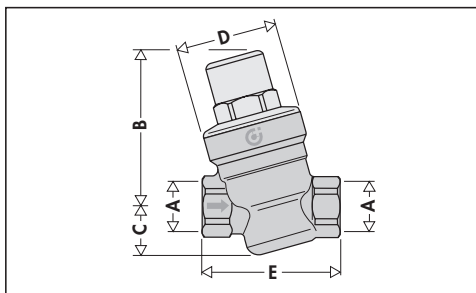
Performanse

Maksimalni ulazni pritisak:	16 bar
Izlazni pritisak:	1÷6 bar
Fabrički podešen pritisak:	3 bar
Maksimalna radna temperatura:	60°C
Opseg pritiska manometra:	0÷10 bar
Fluid:	voda

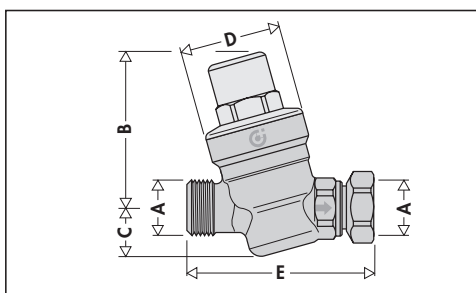
Priključci

Glavni priključci:	videti asortiman proizvoda
Priključak za manometar:	1/4" Ž

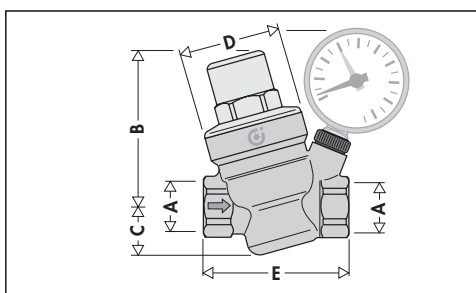
Dimenzije



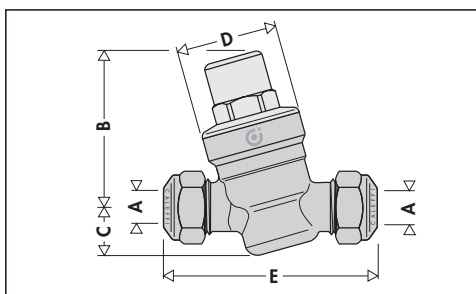
Art.	A	B	C	D	E	Težina (kg)
533041	1/2"	72,5	22,5	Ø 46	64	0,39
533051	3/4"	72,5	22,5	Ø 46	66	0,41



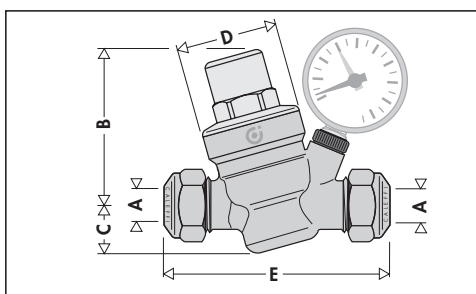
Art.	A	B	C	D	E	Težina (kg)
533151	3/4"	72,5	22,5	Ø 46	85,5	0,46



Art.	A	B	C	D	E	Težina (kg)
533241 · 533441	1/2"	72,5	22,5	Ø 46	70	0,51
533251 · 533451	3/4"	72,5	22,5	Ø 46	72	0,52



Art.	A	B	C	D	E	Težina (kg)
533641	Ø15	72,5	22,5	Ø 46	91	0,43
533651	Ø22	72,5	22,5	Ø 46	93	0,46

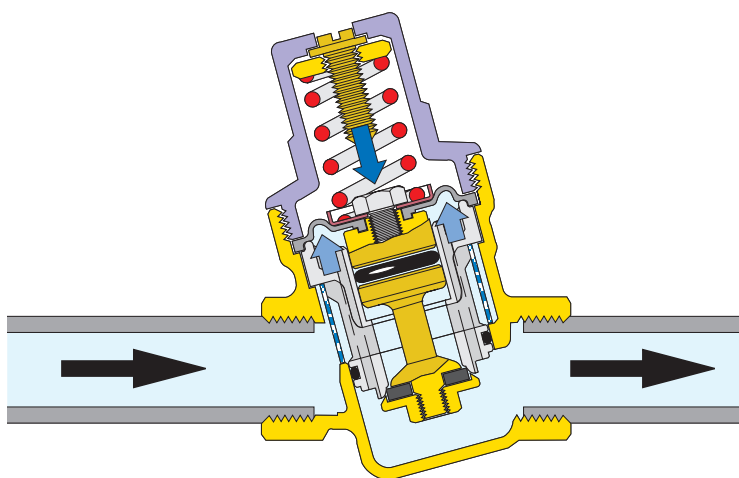


Art.	A	B	C	D	E	Težina (kg)
533741 · 533841	Ø 15	72,5	22,5	Ø 46	103	0,55
533751 · 533851	Ø 22	72,5	22,5	Ø 46	107	0,57

Princip rada

Funkcionisanje reducira pritiska zasniva se na principu ravnoteže sila:

1. Sila u opruzi koja teži da **poveća** protočnu površinu.
2. Sila na **membrani** koja teži da **smanji** protočnu površinu.



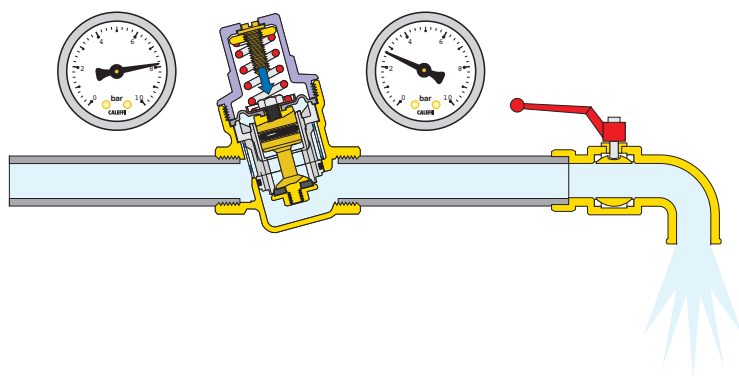
UZVODNO

NIZVODNO

Rad sa protokom vode

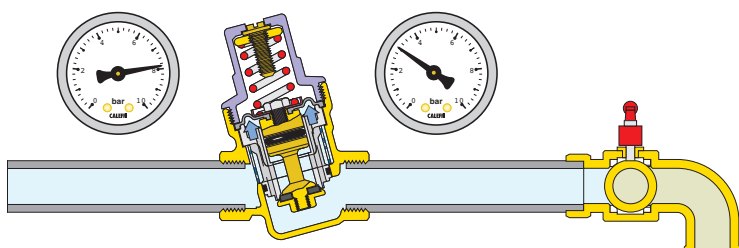
Kad je odvodna slavina na vodovodnom sistemu otvorena, sila u opruzi postaje veća od sile na membrani, pečurka ventila se pomera na dole i protočna površina se povećava.

Veća potrošnja vode uzrokuje smanjenje pritiska ispod membrane što dovodi do povećanja protoka kroz ventil.



Rad bez protoka vode

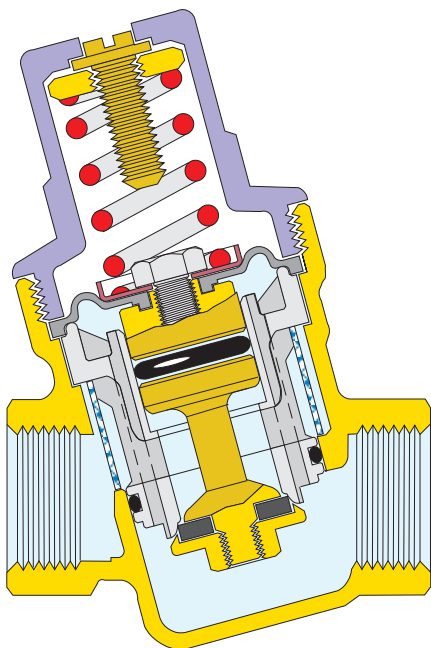
Kada je odvodna slavina zatvorena, pritisak vode iza reducira pritiska raste i gura membranu na gore, pečurka ventila zatvara protok vode i pritisak iza regulatora je na zadatoj vrednosti.



Konstrukcija

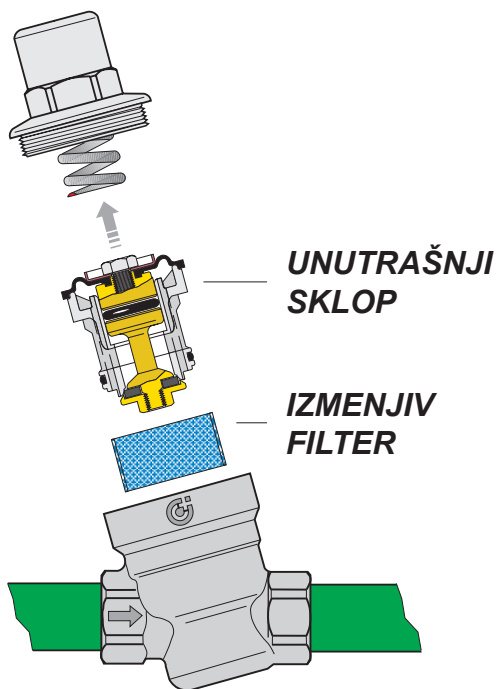
Oblik membrane

Oblik membrane je specijalno dizajniran kako bi se obezbedilo tačnije regulisanje usled promena pritiska iza regulatora. Takvo rešenje garantuje duži vek trajanja jer membrana može da apsorbuje jake udare usled naglog povećanja pritiska.



Lako održavanje

Unutrašnji sklop Caleffi serije 533. reducira može se lako skidati za potrebe čišćenja i održavanja.



Tihi rad

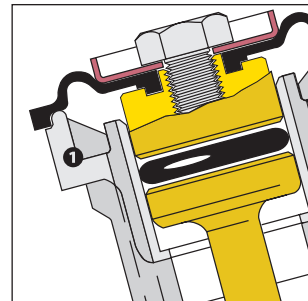
Zahvaljujući širokoj komori redukcionog ventila dobija se zona male brzine, naročito pogodna za malu bučnost uzrokovanu prigušenjem do koga dolazi tokom redukovanja pritiska.

Male dimenzije

Reduciri serija 533. su malih dimenzija tako da su laki za ugradnju naročito u sistemima sanitarne vode.

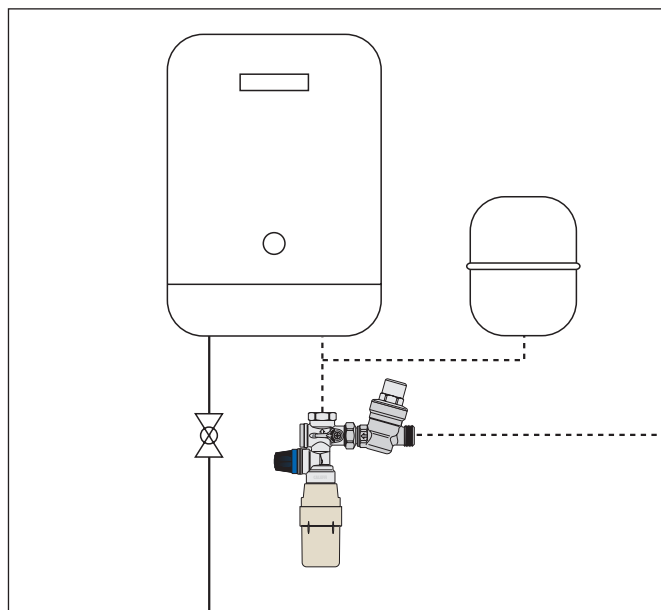
Bez naslaga nečistoća (non-stick materijali)

Čaura sa pokretnim delovima izrađena je od plastičnih materijala 1 sa niskim koeficijentom athezije. To smanjuje mogućnost stvaranja naslaga koje su najčešći uzrok kvarova.



Upotreba u kombinaciji sa sigurnosnim ventilom za bojler

Model 5331 je specijalno projektovan za upotrebu sa Caleffi sigurnosnim ventilima za bojlere serije 5261. Model sa navrtkom od 3/4" mogu se koristiti za direktno spajanje sa sigurnosnim ventilom.

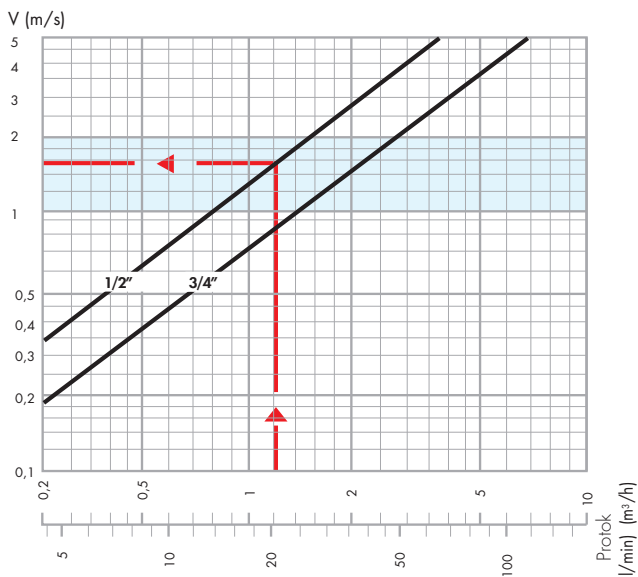


Standardi

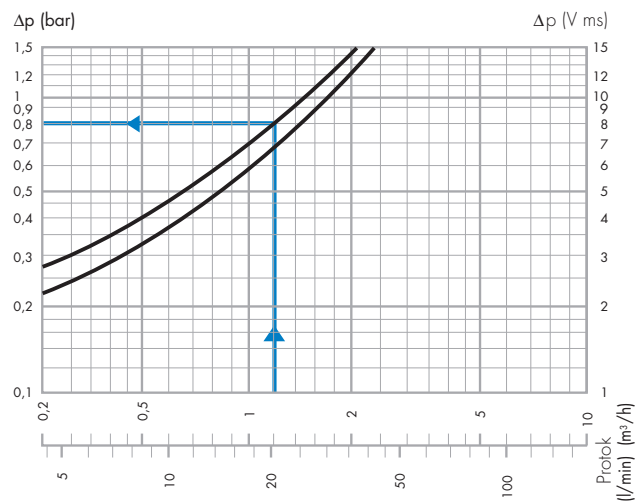
Ovi reduciri pritiska izrađeni su takop da zadovoljavaju UK WRAS i ACS (Francuska) standarde.

Hidrauličke karakteristike

Dijagram 1 (brzina cirkulacije)



Dijagram 2 (pad pritiska)



Pod sledecim uslovima: ulazni pritisak = 6 bar
izlazni pritisak = 4 bar

Izbor dimenzija

Vrednosti protoka najčešće korišćenih uređaja u sistemima sanitarne vode date su u tabeli ispod koja vam olakšava izbor dimenzija.

Tabela tipičnih vrednosti protoka

Kada, sudopera, mašina za sudove	12 l/min
Tuš	9 l/min
Bide, lavabo, mašina za veš, vodokotlic	6 l/min

Koeficijent simultane potrošnje mora biti uzet u obzir da bi se izbegao izbor regulatora prevelikih dimenzija. U principu, ukoliko je sistem veći, manja je verovatnoća da se dva uređaja istovremeno koriste.

Tabela faktora simultane potrošnje (%)

Broj Elementa	Stambeni objekti	Javni objekti	Broj elementa	Stambeni objekti	Javni objekti	Broj Elementa	Stambeni objekti	Javni objekti
5	54	64,5	35	23,2	30	80	16,5	22
10	41	49,5	40	21,5	28	90	16	21,5
15	35	43,5	45	20,5	27	100	15,5	20,5
20	29	37	50	19,5	26	150	14	18,5
25	27,5	34,5	60	18	24	200	13	17,5
30	24,5	32	70	17	23	300	12,5	16,5

Koraci za odabir odgovarajuće veličine:

- Određivanje ukupnog protoka

Primer:

1 bide	G = 6 l/min
1 tuš	G = 9 l/min
1 lavabo	G = 6 l/min
1 mašina za veš	G = 6 l/min
1 vodokotlic	G = 12 l/min
1 sudopera	G = 12 l/min

$G_{SKU} = 51$ l/min
količina opreme = 6

- Potreban protok se računa korišćenjem tabele faktora simultane potrošnje (bira se slučaj sa 10 elemenata kao nepovoljniji).

Primer:

$$G_{ds} = G_{tot} \cdot \% = 51 \cdot 41 \% = 21 \text{ l/min}$$

Da bi se izbegla bučnost u radu regulatora preporučene brzine strujanja vode u cevovodu treba da budu u intervalu od 1 do 2 m/s.

- Potreban prečnik regulatora dobija se iz dijagrama 1, na osnovu poznate vrednosti potrebnog protoka i preporučene brzine strujanja između 1 i 2 m/s (plavo polje).

Primer:

za $G_{ds} = 21$ l/min izabrani prečnik 1/2"
(pogledati dijagram 1)

- Pad pritiska se očitava sa dijagrama 2 na mestu gde vrednost potrebnog protoka preseca krivu za izabrani prečnik.

Primer:

za $G_{ds} = 21$ l/min 1/2" $\Delta p = 0,8$ bar
(pogledati dijagram 2)

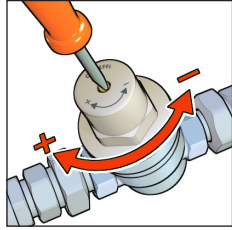
Preporučene vrednosti protoka

Za srednju brzinu proticanja od 1,5 m/s date su preporučene vrednosti protoka za svaki od prečnika:

Prečnik	1/2"	Ø 15	3/4"	Ø 22
Protok m ³ /h	1,2	1,2	2,1	2,1
Protok l/min	20	20	35	35

Instalacija

1. Ispustiti vazduh iz instalacije pre ugradnje ventila
2. Instalirajte zaustavne ventile ispred i iza reducira pritiska radi kasnijeg lakšeg održavanja. Ventil ispred reducira može da bude loptasti ball stop ventil sa dvojnomo funkcijom-loptastog i nepovratnog ventila.
3. Montirajte reducir pritiska u bilo kom položaju.
4. Zatvorite zaustavni ventil iza reducira.
5. Podesite željenu vrednost pritiska okretanjem zavrtnja na vrhu plastičnog poklopcu. Okretanjem zavrtnja u smeru kazaljke na satu pritisak raste i obrnuto. Željenu vrednost pritiska očitavate na manometru.
6. Serije 533. su unapred podešene na pritisak od 3 bar.



Preporuke pri instalaciji

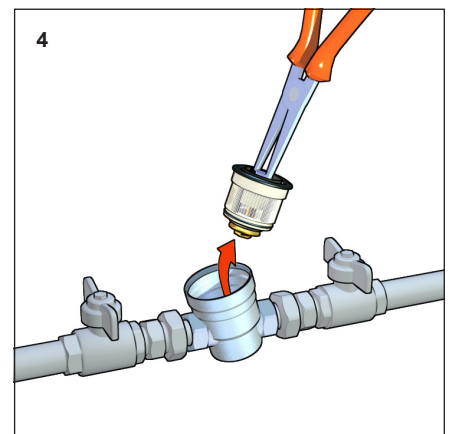
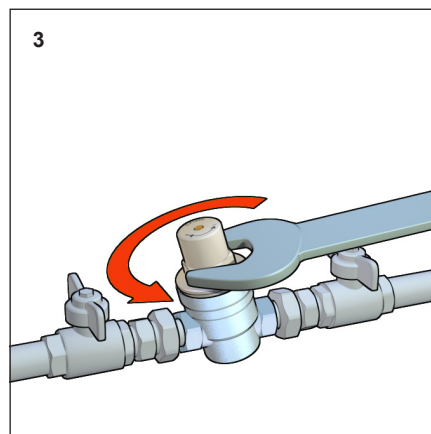
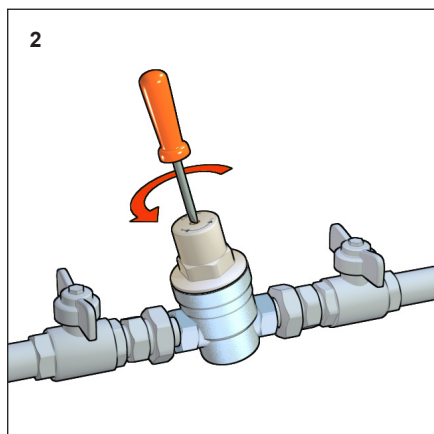
1. Instaliranje ispod zemlje

- Instaliranje ispod zemlje se ne preporučuje iz tri razloga:
- zbog mogućnosti zamrzavanja
 - provera i održavanje su otežani
 - očitavanje pritiska sa manometra je otežano

Održavanje

Pratite uputstva za periodično čišćenje filtera, proveru i izmenu unutrašnjeg sklopa:

- 1 Zatvoriti reducir.
- 2 Odvnuti zavrtnj za podešavanje da bi ste otpustili oprugu.
- 3 Odvrite poklopac.
- 4 Uz pomoć klešta uhvatite unutrašnji sklop (uložak) za zavrtnj i izvadite ga.
- 5 Ketridž se nakon kontrole i čišćenja može vratiti u kućište ili zameniti novim.
- 6 Ponovo podesite reducir.



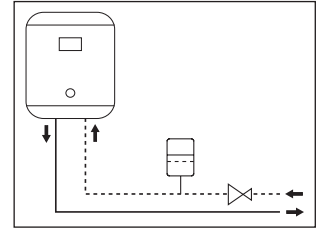
2. Hidraulički udar

Ovo je jedan od glavnih razloga kvarova reducira pritiska. U tom slučaju najbolje je postaviti posebne uređaje koji prigušuju hidraulički udar.

Mogući problemi

1. Povećani pritisak iza reducira u sistemu sa bojlerom

Problem nastaje usled zagrevanja vode u bojleru i tada pritisak iza reducira raste a reducir se zatvara. Problem se rešava postavljanjem ekspanzione posude između bojlera i reducira koja apsorbuje porast pritiska.

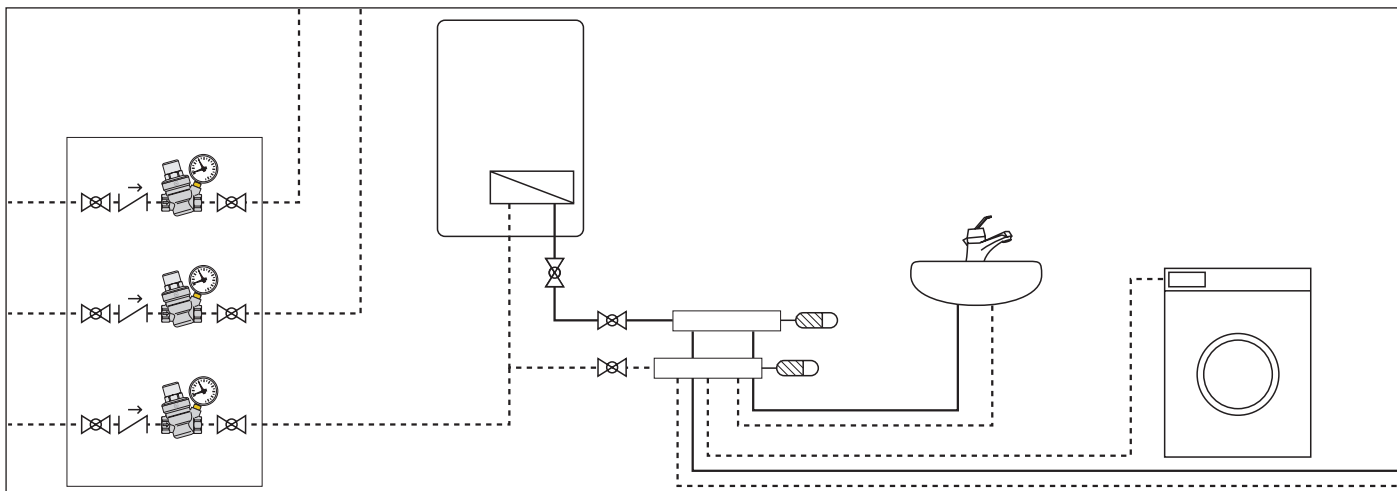


2. Reducir ne zadržava podešenu vrednost pritiska.

U većini slučajeva to je rezultat taloženja nečistoća na sedištu ventila što prouzrokuje curenja i porast pritiska iza ventila.

Rešenje je postaviti filter ispred reducira sa mogućnošću lakog čišćenja i izmene uložka.

Aplikacioni dijagram



SPECIFIKACIJA

Seriya 5330

Kosi reducir pritiska. Priklučak sa navojem 1/2" Ž (ili 3/4" Ž). Telo od mesinga. Hromirano. Vreteno je otporno na dezinfekciju. Poklopac je od fiberglasa. Membrana i zaptivke su od NBR. Maksimalna radna temperatura 60°C. Maksimalni radni pritisak je 16 bar. Opseg podešavanja pritiska iza reducira je 1+6 bar. Filter i unutrašni sklop (ketridž) se mogu skidati što olakšava održavanje i zamenu.

Seriya 5331

Kosi reducir pritiska. Priklučak sa navojem 3/4" M i priklučak sa navrtkom. Telo od mesinga. Hromirano. Vreteno je otporno na dezinfekciju. Poklopac je od fiberglasa. Membrana i zaptivke su od NBR. Maksimalna radna temperatura 65°C. Maksimalni radni pritisak je 16 bar. Opseg podešavanja pritiska iza reducira je 1+6 bar. Filter i unutrašni sklop (ketridž) se mogu skidati što olakšava održavanje i zamenu.

Seriya 5332

Kosi reducir pritiska sa manometrom. Priklučak sa navojem 1/2" Ž (ili 3/4" Ž). Priklučak sa manometrom 1/4" Ž. Telo od mesinga. Hromirano. Vreteno je otporno na dezinfekciju. Poklopac je od fiberglasa. Membrana i zaptivke su od NBR. Maksimalna radna temperatura 65°C. Maksimalni radni pritisak je 16 bar. Opseg podešavanja pritiska iza reducira je 1+6 bar. Filter i unutrašni sklop (ketridž) se mogu skidati što olakšava održavanje i zamenu. Manometar sa skalom od 0 do 10 bar.

Seriya 5334

Kosi reducir pritiska sa priklučkom za manometar. Priklučak sa navojem 1/2" Ž (ili 3/4" Ž). Priklučak sa manometrom 1/4" F. Vreteno je otporno na dezinfekciju. Poklopac je od fiberglasa. Membrana i zaptivke su od NBR. Maksimalna radna temperatura 60°C. Maksimalni radni pritisak je 16 bar. Opseg podešavanja pritiska iza reducira je 1+6 bar. Filter i unutrašni sklop (ketridž) se mogu skidati što olakšava održavanje i zamenu.

Serije 5336

Kosi reducir pritiska. Priklučci Ø 15 (ili Ø 22). Telo i vreteno su od legure koja sprečava ispuštanje cinka. Hromirano. Poklopac je od fiberglasa. Membrana i zaptivke su od NBR. Maksimalna radna temperatura 60°C. Maksimalni radni pritisak je 16 bar. Opseg podešavanja pritiska iza reducira je 1+6 bar. Filter i unutrašni sklop (ketridž) se mogu skidati što olakšava održavanje i zamenu.

Serije 5337

Kosi reducir pritiska sa priklučkom za manometar. Priklučci Ø 15 (ili Ø 22). Priklučak sa manometrom 1/4" Ž. Telo i vreteno su od legure koja sprečava ispuštanje cinka. Hromirano. Poklopac je od fiberglasa. Membrana i zaptivke su od NBR. Maksimalna radna temperatura 60°C. Maksimalni radni pritisak je 16 bar. Opseg podešavanja pritiska iza reducira je 1+6 bar. Filter i unutrašni sklop (ketridž) se mogu skidati što olakšava održavanje i zamenu.

Serije 5338

Kosi reducir pritiska sa manometrom. Priklučci Ø 15 (ili Ø 22). Priklučak sa manometrom 1/4" Ž. Telo i vreteno su od legure koja sprečava ispuštanje cinka. Hromirano. Poklopac je od fiberglasa. Membrana i zaptivke su od NBR. Maksimalna radna temperatura 60°C. Maksimalni radni pritisak je 16 bar. Opseg podešavanja pritiska iza reducira je 1+6 bar. Filter i unutrašni sklop (ketridž) se mogu skidati što olakšava održavanje i zamenu. Manometar sa skalom od 0 do 10 bar.

Zadržavamo pravo da u bilo kom trenutku i bez predhodne najave vršimo izmene tehničkih podataka u cilju poboljšanja samog proizvoda.