

Helios

Grijači zraka

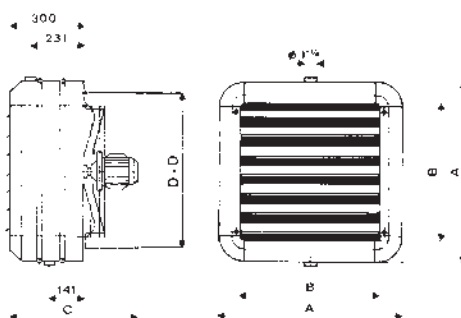


HELIOS grijači zraka dizajnirani su sa ciljem dostizanja najvišeg nivoa u pogledu izgleda što smatramo komplementarnim duhu "devedesetih".

Futurističkim odsjajem aluminijske i zaobljenošću kontura postignut je poseban dojam.

Domišljatošću ovaj koncept približava program komercijalnih grijača zraka arhitektima koji u području dizajna traže nešto novo i različito. Helios grijači dostupni su u 6 veličina.

VELIČINA	A	B	C	D	TEŽINA		
					1R	2R	3R
1	486	330	477	406	21	25	29
2	540	384	477	460	23	27	31
3	594	468	477	514	26	34	42
4	648	492	500	568	32	42	52
5	702	546	500	622	40	51	62
6	756	600	525	676	56	66	76



Vrijednosti su određene pri temp. vode 85/75°C i temperaturi zraka 15°C

VELIČINA	BRZINA RADA MOTORA min ⁻¹	MODEL		PROTOK ZRAKA m ³ /h	RAZINA BUKE NA 5 m. dB (A)	UČIN W	TEMP. ZRAKA NA IZLAZU °C
		ATLAS	HELIOS				
1	1400	4 A 11	4 H 11	1670	56	-	-
		4 A 12	4 H 12	1560	56	11170	38
		4 A 13	4 H 13	1450	56	12940	44
2	1400	4 A 21	4 H 21	2370	59	-	-
		4 A 22	4 H 22	2200	59	15600	38
		4 A 23	4 H 23	2100	59	17700	42
3	1400	4 A 31	4 H 31	3400	61	-	-
		4 A 32	4 H 32	3300	61	23850	38
		4 A 33	4 H 33	3200	61	27700	43
4	1400	4 A 41	4 H 41	4250	64	-	-
		4 A 42	4 H 42	3980	64	30840	40
		4 A 43	4 H 43	3800	64	35260	45
5	1400	4 A 51	4 H 51	5600	66	-	-
		4 A 52	4 H 52	5500	66	40600	39
		4 A 53	4 H 53	5400	66	46310	43
6	1400	4 A 61	4 H 61	7400	69	-	-
		4 A 62	4 H 62	7200	69	51780	38
		4 A 63	4 H 63	7000	69	59380	43
7	900	6 A 71		5800	65	-	-
		6 A 72		5400	65	44200	41
		6 A 73		5200	65	53500	48
8	900	6 A 81		8500	67	-	-
		6 A 82		7600	67	62900	42
		6 A 83		7000	67	72700	48
9	900	6 A 91		10600	68	-	-
		6 A 92		10000	68	81400	41
		6 A 93		9500	68	98800	48
10	900	6 A 101		12500	71	-	-
		6 A 102		11900	71	97800	42
		6 A 103		11400	71	118600	42

VELIČINA	BRZINA RADA MOTORA min ⁻¹	MODEL		PROTOK ZRAKA m ³ /h	RAZINA BUKE NA 5 m. dB (A)	UČIN W	TEMP. ZRAKA NA IZLAZU °C
		ATLAS	HELIOS				
1	900	6 A 11	6 H 11	1140	48	-	-
		6 A 12	6 H 12	1040	48	8500	41
		6 A 13	6 H 13	960	48	9790	48
2	900	6 A 21	6 H 21	1560	51	-	-
		6 A 22	6 H 22	1440	51	11880	41
		6 A 23	6 H 23	1380	51	13390	46
3	900	6 A 31	6 H 31	2230	52	-	-
		6 A 32	6 H 32	2170	52	17940	42
		6 A 33	6 H 33	2100	52	20710	47
4	900	6 A 41	6 H 41	2910	54	-	-
		6 A 42	6 H 42	2720	54	23290	42
		6 A 43	6 H 43	2600	54	26630	48
5	900	6 A 51	6 H 51	3630	56	-	-
		6 A 52	6 H 52	3560	56	30910	43
		6 A 53	6 H 53	3500	56	35250	48
6	900	6 A 61	6 H 61	4790	60	-	-
		6 A 62	6 H 62	4670	60	40390	43
		6 A 63	6 H 63	4550	60	46430	48
7	700	8 A 71		4400	60	-	-
		8 A 72		4100	60	37100	44
		8 A 73		3800	60	43800	52
8	700	8 A 81		6000	61	-	-
		8 A 82		5500	61	52200	45
		8 A 83		5000	61	59700	52
9	700	8 A 91		8000	62	-	-
		8 A 92		7500	62	67600	44
		8 A 93		7000	62	81100	52
10	700	8 A 101		9500	65	-	-
		8 A 102		8800	65	79200	44
		8 A 103		8450	65	97300	52

Konstrukcija

HELIOS-a:

Kućište se sastoji od četiri zaobljena kutnika od lijevanog aluminijske i stranica od izvučenog i anodiziranog aluminijske srebne boje.

Izmjenjivač topline proizveden je od bakrenih ili čeličnih cijevi najviše kvalitete. Aluminijske lamele navučene su na cijevi osiguravajući najveću moguću dodirnu površinu za prijelaz topline.

Ventilatorski i motorni sklop sastoji se od tri komponente; ventilator, motor i zaštitna rešetka koja istovremeno služi kao nosač.

Standardni motor je hermetički zatvoren i predviđen je za rad bez održavanja.

Napajanje je trofazno, 230/400 V, 50 Hz, a broj polova, ovisno o veličini, 4, 6 i 8 odnosno 4/8, 4/6 i 6/8 kod dvobrzinskih motora. Na raspolaganju je široka ponuda priključnih kutija i dodataka.

Na zahtjev:

- posebne voltaže i usisni plenumi.

Označavanje

Primjer 6A42 SX

6	A-H	4	2	SX	SP
6 polni motor (900 min ⁻¹)	model Atlas-Helios	veličina 4	redovi 2	izmjenjivač čelične cijevi	izmjenjivač bakrene cijevi