

Konstrukcija

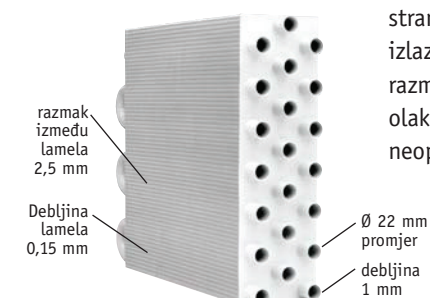
ATLAS-a:

Kućiče je proizvedeno od pocinčanog čelika, zaštićenog temeljnom i završnom sivom bojom te je sklopljeno od tri sastavna dijela. Standardni motor je hermetički zatvoren i predviđen za rad bez održavanja. Napajanje je trofazno, 230/400 V, 50 Hz, a broj polova je ovisno o veličini, 4, 6 i 8 odnosno 4/8, 4/6 i 6/8 kod dvobrzinskih motora.

Na raspolaganju je široka ponuda priključnih kutija i dodataka. Izmjenjivač topline proizveden je od bakrenih ili čeličnih cijevi najviše kvalitete. Aluminijske lamele navučene su na cijevi osiguravajući najveći mogući prijenos topline. Ventilatorski sklop sastoji se od tri komponente: ventilator, motor i zaštitna rešetka koja istovremeno služi kao nosač.

Na zahtjev:

- posebne voltaže i usisni plenumi.



Grijači zraka

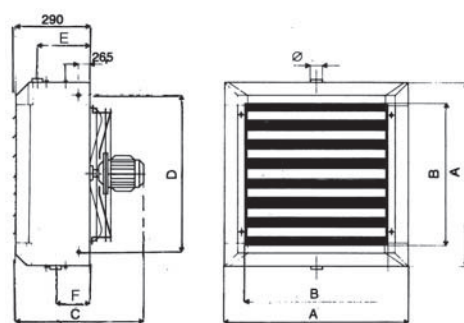


ATLAS Sabiana grijači zraka imaju "veliko srce": izmjenjivač topline razvijen, prilagođen i proizveden namjenski za grijanje industrijskih prostora.

Velika debljina stijenke cijevi (1 mm čelične cijevi, 0,7 mm bakrene cijevi), promjer (22 mm) i izvrstan omjer između protoka zraka i toplinske snage garantiraju dugi vijek i udobnost u prostoru.

Atlas grijači zraka proizvode se u 10 veličina od 5 do 120 kW i dostupni su s 1-rednim izmjenjivačem za parne i vrelovodne instalacije, 2-rednim za vrelovodne instalacije i 3-rednim izmjenjivačem za toplovodne instalacije.

VELIČINA	A	B	C	D	E	F	G	TEŽINA		
								1R	2R	3R
1	472	336	465	375	220	130	1 1/4	19	22	24
2	526	390	465	429	220	130	1 1/4	22	25	27
3	580	444	465	483	220	130	1 1/4	26	30	33
4	634	498	488	537	220	130	1 1/4	30	34	38
5	688	552	488	591	220	130	1 1/4	33	40	44
6	742	606	513	645	220	130	1 1/4	38	46	51
7	793	657	560	696	210	140	1 1/2	46	55	61
8	900	764	575	803	210	140	1 1/2	55	66	73
9	1010	874	595	913	210	140	1 1/2	65	79	88
10	1117	980	640	1020	210	140	2"	79	95	106



Izmjenjivač topline u Atlasu - Heliosu

Zahvaljujući optimiziranom izmjenjivaču topline Sabiana je vodeći prodavač grijača zraka u Europi. Izmjenjivač u grijačima Atlas i Helios, izrađen od čeličnih cijevi promjera 22 mm i aluminijskih lamela, ima slijedeće prednosti u odnosu na konkurentske proizvođače koji koriste izmjenjivače s bakrenim cijevima malog promjera.

Debljina stijenke čelične cijevi (1 mm umjesto 0,3-0,4 mm) čini izmjenjivač vrlo otpornim i dugotrajnim, a veliki promjer cijevi smanjuje pad tlaka vode smanjujući veličinu pumpe i ubrzavajući zagrijavanje.

Kroz Sabianin izmjenjivač prolazi manji broj cijevi za isti učin čime je smanjen otpor na zračnoj strani i kao posljedica toga postignuta optimalna izlazna temperatura zraka i velik doseg mlaza. Veći razmak između lamela kao i njihova debljina olakšavaju čišćenje i održavanje grijača, a koje je neophodno za učinkovit rad uređaja.

Upotreba izmjenjivača od čeličnih cijevi idealan je izbor za instalacije u kojima su cjevovod i oprema čelični smanjujući pritom pojavu fizikalnih i kemijskih neravnoteža između različitih metala.

Posebna površinska zaštita čini izmjenjivač dugotrajnim i povećava prijelaz topline.

Sabianin izmjenjivač koristi se u instalacijama tople i vrela vode radnih tlakova do 16 bara i instalacijama pare radnog tlaka do 10 bara.

Tvornički su svi izmjenjivači podvrgnuti ispitnom tlaku od 30 bara. Ipak, Sabiana može udovoljiti i zahtjevima projekata i instalacija gdje se traže grijači s bakrenim cijevima i aluminijskim lamelama nu-deći i tu izvedbu. U tom slučaju konstrukcija je ista (promjer cijevi, razmak između lamela itd.) osim što je bakrena cijev debljine stijenke 0,7 mm, a ukupna težina izmjenjivača dvostruko je veća od uobičajene. Raspon grijača je širok i uključuje 10 veličina s 1,2 ili 3-rednim izmjenjivačem.