

Termostatski mešni ventil



Serije 521



cert. n° 0003
ISO 9001

01050/02 GB

replaces 01050/01 GB



Funkcija

Termostatski mešni ventil se koristi u sistemima za proizvodnju sanitarne tople vode.

Njegova funkcija je održavanje željene temperature mešne vode koja se šalje ka potrošaču pri variranju temperature i dovodnog pritiska kod tople i hladne vode ili kod variranja protoka.

Termostatski mešni ventil je takođe dostupan sa priključcima sa filterima i nepovratnim ventilima na ulazu tople i hladne vode.



Asortiman

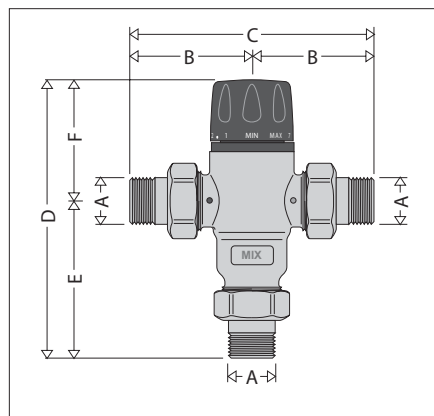
Kod 521400/500 Termostatski mešni ventil _____ dimenzije 1/2", 3/4"
 Kod 521503 Termostatski mešni ventil sa nepovratnim ventilima _____ dimenzije 3/4"
 Kod 521115/112 Termostatski mešni ventil sa filterima i nepovratnim ventilima _____ dimenzije Ø15mm i Ø22mm za bakarne cevi

Tehničke karakteristike

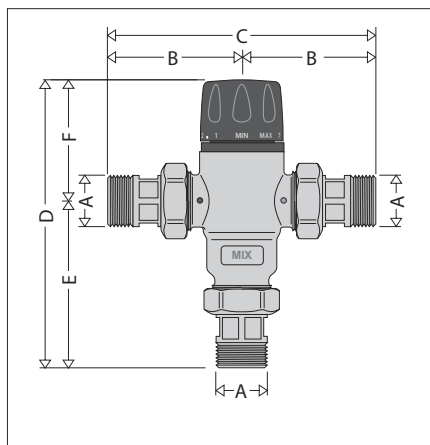
Materijali: - Telo: DZR mesing **CR**
 EN 12165 CW602N, hromirano
 - Zasun: PPO
 - Opruge: nerđajući čelik
 - Zaptivke: EPDM
 Opseg regulisane temperature: 30=65°C
 Tačnost: ± 2°C
 Maksimalni radni pritisak (statički): 14 bar
 Maksimalni radni pritisak (dinamički): 5 bar
 Maksimalna ulazna temperatura (radna): 85°C

Odnos maksimalnog ulaznog pritiska (T/H ili H/T): 2:1
 Minimalna temperaturna razlika između tople vode na ulazu i mešne vode na izlazu za optimalne uslove: 15°C
 U skladu sa Britanskim standardom EN 1287.
 Priključci: - 1/2" i 3/4" sa spojnicama
 - Ø15mm i Ø22mm sa spojnicama

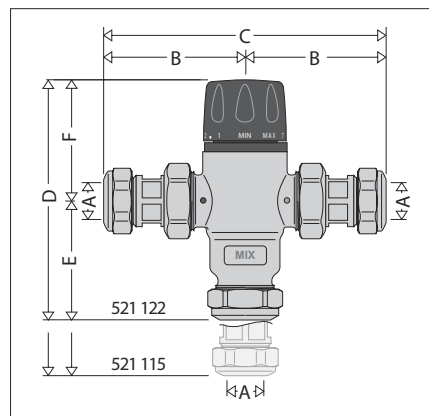
Dimenzije



Kod	A	B	C	D	E	F
521 400	1/2"	67	134	152	86,5	65,5
521 500	3/4"	67	134	152	86,5	65,5



Kod	A	B	C	D	E	F
521 503	3/4"	71,5	143	156,5	91	65,5



Kod	A	B	C	D	E	F
521 115	Ø15	79	158	163,5	98	65,5
521 122	Ø22	80,5	161	132	66,5	65,5

Legionela, opasnost od opekotina

U sistemima za proizvodnju sanitarne tople vode sa bojlerima, treba izbeći opasnu infekciju poznatu kao *Legionela*, tako što se topla voda skladišti na temperaturi ne manjoj od 60°C. Na toj temperaturi će biti totalno sprečen razvoj bakterija izazvan tom infekcijom.

Međutim voda na toj temperaturi se ne sme koristiti direktno. Kao što je prikazano na dijagramu, temperature više od 50°C mogu izazvati opekotine veoma brzo. Na primer, na temperaturi od 55°C opekotine će nastati otprilike za 30 sekundi, dok će na temperaturi od 60°C nastati otprilike za 5 sekundi. To vreme se smanjuje na pola kada su u pitanju deca i stariji ljudi.

Na osnovu prethodno rečenog, neophodno je instalirati termostatski mešni ventil koji može:

- redukovati temperaturu vode, radi sigurnosti poželjno je ograničiti maksimalnu temperaturu mešne vode na 50°C;
- održavati temperaturu konstantnom kada dovodni pritisak i temperaturni uslovi variraju.

Ušteda energije

Ušteda energije je propisana zakonom D.P.R. n° 412/93 (Italija) koji podrazumeva obaveznu upotrebu termostatskog mešnog ventila pri proizvodnji i distribuciji sanitarne tople vode, i ograničenje tople vode pri distribuciji na 48°C ± 5°C.

Ograničenje temperature ima kao direktnu posledicu, uštedu energije potrebne za zagrevanje vode u bojleru i manje gubitke u distribucionoj mreži.

Princip rada

Kontrolni element termostatskog mešnog ventila je temperaturni senzor koji je potpuno uronjen u izlaznu granu mešnog ventila. Temperaturni senzor svojom kontrakcijom i dilatacijom zavisno od temperature obezbeđuje kontinualno mešanje tople i hladne vode i time obezbeđuje tačnu temperaturu vode na izlazu. Regulacija protoka tople i hladne vode je pomoću klipa koji klizi u cilindru između prolaza za toplu i hladnu vodu. Mešni ventil automatski reguliše protok vode za postizanje željene temperature čak i kada su padovi pritiska posledica ispuštanja tople ili hladne vode za druge potrebe, ili usled varijacije temperature.

Konstrukcija

Materijali otporni na stvaranje naslaga kamena

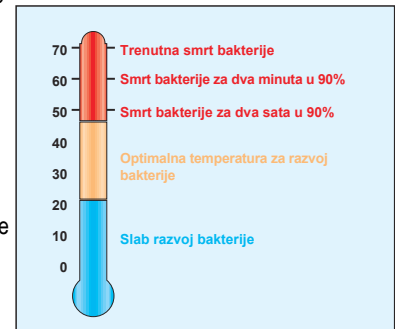
Materijal koji je korišćen pri konstruisanju termostatskog mešnog ventila eliminiše stvaranje naslaga kamena. Svi pokretni delovi kao zasun, sedišta i žlebovi napravljeni su od materijala koji su otporni na stvaranje naslaga kamena, takođe ti materijali smanjuju koeficijent trenja i obezbeđuju dug i siguran rad svih pokretnih delova.

Fiksiranje željene temperature

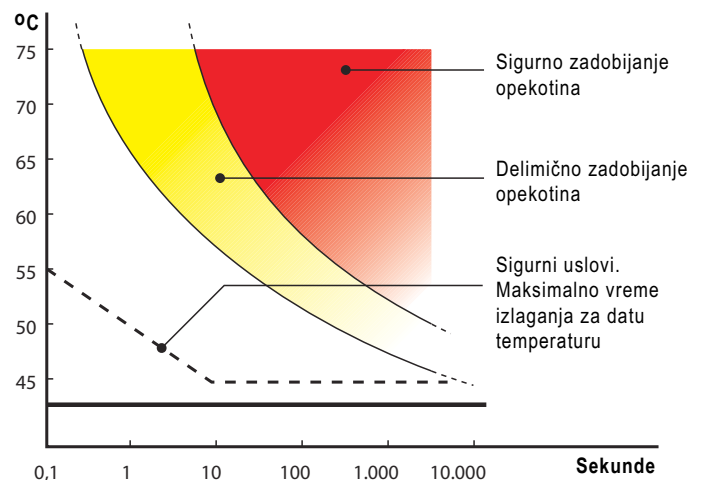
Kontrolna kapa dozvoljava podešavanje temperature između minimuma i maksimuma za jedan obrt (360°). Takođe ima "tamper-proof" sistem za fiksiranje temperature na podešenu vrednost.

Toplotna dezinfekcija

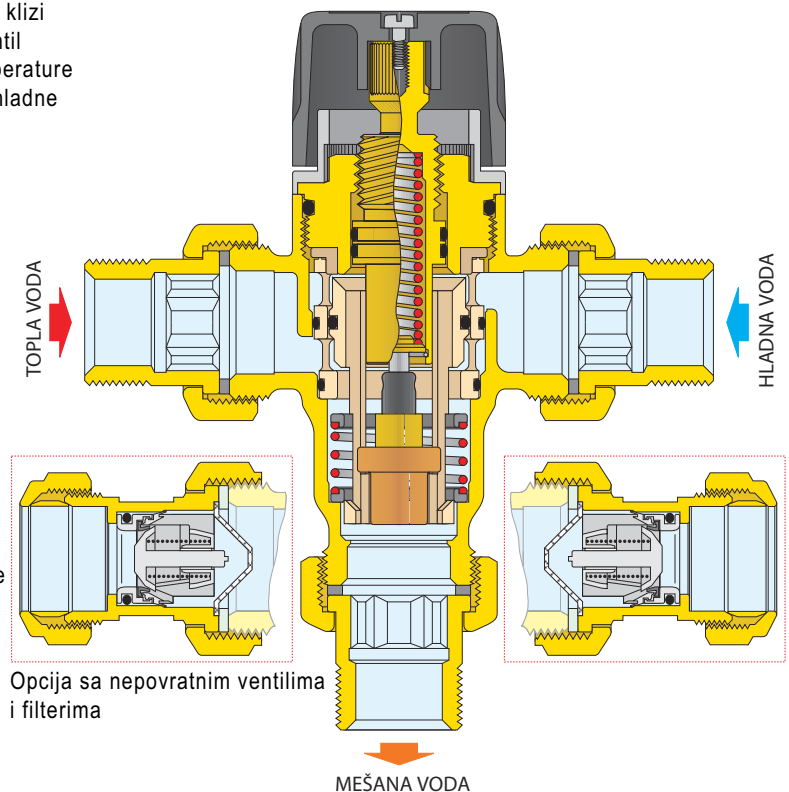
Na dijagramu je prikazano ponašanje bakterije *Legionela Pneumofilija* kada su temperaturni uslovi vode različiti. Treba obezbediti odgovarajuću termičku "dezinfekciju", tako što temperatura vode ne sme biti ispod 60°C.



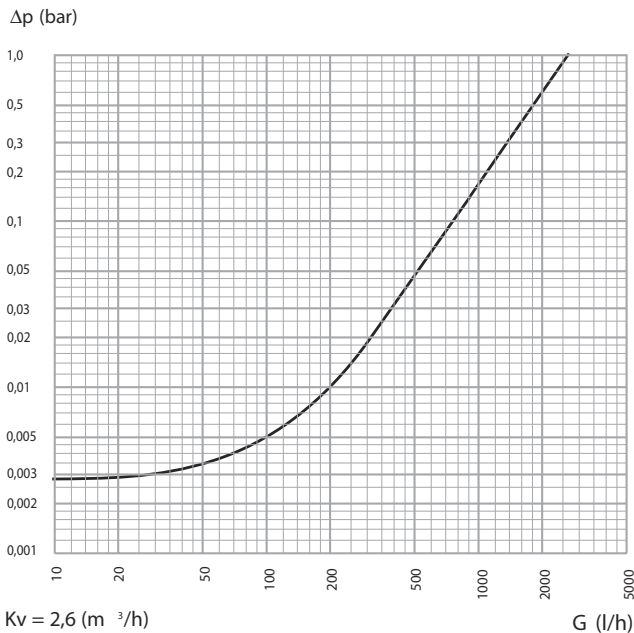
Temperatura - Vreme izlaganja



Kod 521400/500



Hidrauličke karakteristike



Upotreba

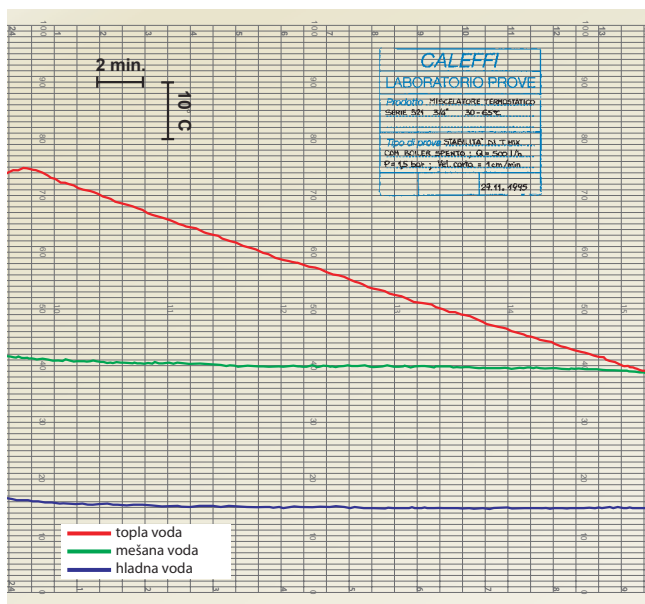
Caleffi serije 521 termostatskih mešnih ventila daju protočne karakteristike, tako da se oni mogu instalirati za kontrolu temperature bilo za pojedinačne potrebe (lavabo, bide, tuš) ili za višestruke potrebe.

Upozorenje: kad god se zahteva otpornost na stvaranje naslaga kamena, neophodno je instalirati termostatske mešne ventile sa visokim performansama Caleffi serije 5212.

Da bi se garantovala isporuka mešavine na podešenu temperaturu, termostatski mešni ventil mora imati minimalni protok od 5 l/min.

Stabilnost temperature

Priloženi dijagram pokazuje stabilnost temperature mešane vode pri variranu temperature u boileru.



Proizvodnja protočne tople vode

Caleffi serije 521 termostatskih mešnih ventila **ne mogu se koristiti** zajedno sa kotlovima za proizvodnju protočne sanitarne tople vode. Da bi se kotlovi koristili sa mešnim ventilima neophodan je kompromis za pravilno funkcionisanje samih kotlova.

Instaliranje

Pre instaliranja mešnog ventila, cevovod se mora isprati, da bi se obezbedilo da nečistoća ne cirkuliše kroz cevovod koja može oštetiti mešni ventil usled rada, pa je uvek poželjno instalirati filtere pre mešnog ventila (na dovodnom cevovodu).

Termostatski mešni ventili 521115/22 imaju filtere na ulazu tople i hladne vode.

Termostatski mešni ventili serije 521 moraju biti instalirani u skladu sa dijagramima za instalaciju koji su dati na pločici sa instrukcijama. Termostatski mešni ventili serije 521 mogu biti instalirani bilo u horizontalnom bilo u vertikalnom položaju.

Oznake na telu mešnog ventila:

- ulaz tople vode, crvena boja, piše "HOT"
- ulaz hladne vode, plava boja, piše "COLD"
- izlaz mešane vode, piše "MIX".

Nepovratni ventili

U sprečavanju nepoželjne prirodne cirkulacije, nepovratni ventili moraju biti instalirani u sistemima sa termostatskim mešnim ventilima. Termostatski mešni ventili 521503 i 521115/22 imaju ugrađen nepovratni ventil na ulaz tople i ulaz hladne vode.

Priprema za puštanje u rad

Pri razmatranju termostatskih mešnih ventila u posebne svrhe, mora se izvršiti priprema za puštanje u rad u skladu sa sadašnjim standardima pomoću kvalifikovanog osoblja za upotrebu opreme za merenje temperature. Upotreba digitalnog termometara se preporučuje za merenje temperature mešane vode.

Regulisanje temperature

Temperatura se podešava na željenu vrednost pomoću kape, koja se nalazi na vrhu ventila, sa graduisanom skalom.

Tabela podešavanja temperature

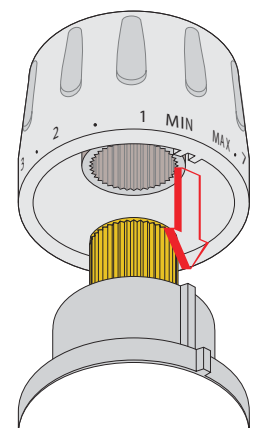
Pozicija	Min	1	2	3	4	5	6	7	Max
T (°C)	27	32	38	44	49	53	58	63	67

Preporučeni uslovi: $T_{hot} = 68^{\circ}\text{C}$
 $T_{cold} = 13^{\circ}\text{C}$

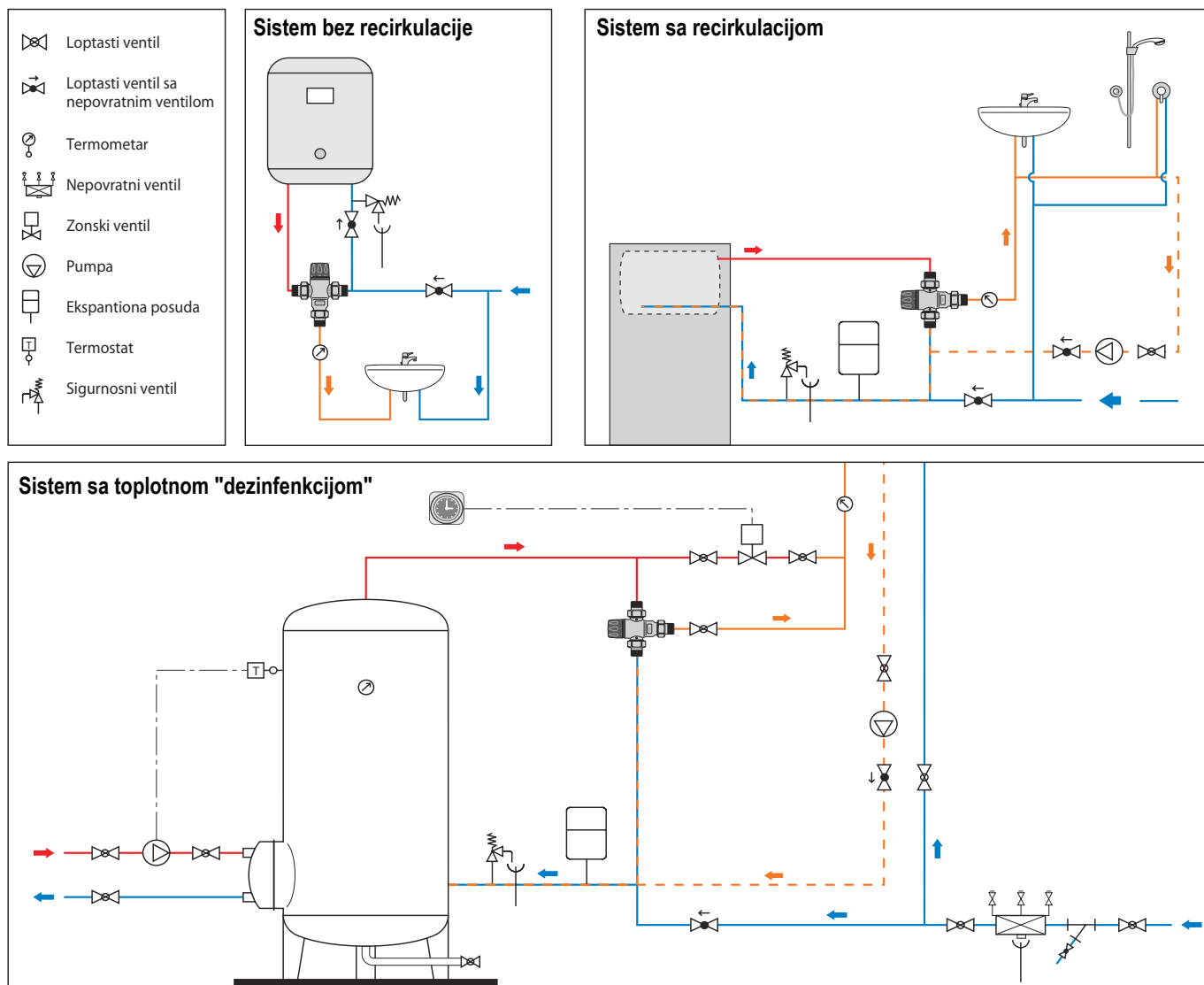
Ulazni pritisak tople i hladne vode = 3 bar

Fiksiranje temperature

Temperatura se može fiksirati na podešenu vrednost prethodno skinuvši kapu regulacije i naknadnim postavljanjem u žleb kao što je prikazano na slici.



Primer instaliranja



SPECIFIKACIJE

Serije 521

Podesiv termostatski mešni ventil po standardu EN 1287. Priklučci 1/2" (ili 3/4") M zajedno sa spojnicama. Telo od legure DZR, hromirano. Zasun, regulaciona sedišta i klizne površine su od materijala otpornog na stvaranje naslaga kamenca. Zaptivke su od EPDM. Opruga je od nerđajućeg čelika. Maksimalna radna temperatura 85°C. Opseg regulacije od 30°C do 65°C. Maksimalni radni pritisak 14 bar. Tolerancija ± 2°C. Posедуje sistem za blokiranje željene vrednosti temperature.

Serije 521

Podesiv termostatski mešni ventil po standardu EN 1287. Priklučci 3/4" M zajedno sa spojnicama. Telo od legure DZR, hromirano. Zasun, regulaciona sedišta i klizne površine su od materijala otpornog na stvaranje naslaga kamenca. Zaptivke su od EPDM. Opruga je od nerđajućeg čelika. Maksimalna radna temperatura 85°C. Opseg regulacije od 30°C do 65°C. Maksimalni radni pritisak 14 bar. Tolerancija ± 2°C. Nepovratni ventil na ulazu za toplu i hladnu vodu. Poseduje sistem za blokiranje željene vrednosti temperature.

Serije 521

Podesiv termostatski mešni ventil po standardu EN 1287. Priklučci na bakarne cevi Ø15 mm (ili Ø22 mm). Telo od legure DZR, hromirano. Zasun, regulaciona sedišta i klizne površine su od materijala otpornog na stvaranje naslaga kamenca. Zaptivke su od EPDM. Opruga je od nerđajućeg čelika. Opseg regulacije od 30°C do 65°C. Maksimalni radni pritisak 14 bar. Tolerancija ± 2°C. Nepovratni ventil na ulazu za toplu i hladnu vodu. Poseduje sistem za blokiranje željene vrednosti temperature.