

- de** Installationsanleitung
- en** Installation Instructions
- fr** Instructions d'installation
- sv** Installationsanvisning
- nl** Handleiding voor installatie
- it** Istruzioni di montaggio
- pl** Instrukcja montażu
- es** Instrucciones de montaje
- da** Installationsvejledning

- Tauchtemperaturregler**
- Immersion temperature controller**
- Régulateur de température à plongeur**
- Dyktemperaturregulator**
- Dompeltemperatuurregelaar**
- Regolatore di temperatura ad immersione**
- Zanurzeniowy regulator temperatury**
- Controlador de temperatura de inmersión**
- Dyrørstematurregulator**

RLE162

de Deutsch

Montage

Montageort

Maximal zulässige Umgebungstemperatur = 50 °C

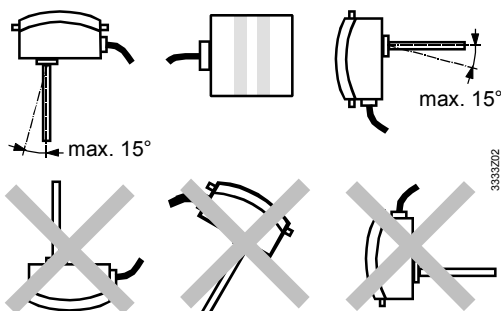
- Vorlauftemperaturregelung:
 - im Heizungsvorlauf; unmittelbar nach der Pumpe, wenn diese im Vorlauf sitzt
 - im Heizungsvorlauf ca. 1,5...2 m nach der Mischstelle, wenn die Pumpe im Rücklauf sitzt
- Rücklauftemperaturregelung: 1...1,5 m nach der Mischstelle
- Minimalbegrenzung der Kesselrücklauftemperatur und Maximalbegrenzung der Vorlauftemperatur: 1...1,5 m nach der Mischstelle
- Brauchwassertemperaturregelung: 1,5...2 m nach der Mischstelle
- Wärmetauscherregelung: möglichst nahe zum Wärmetauscher

Montieren

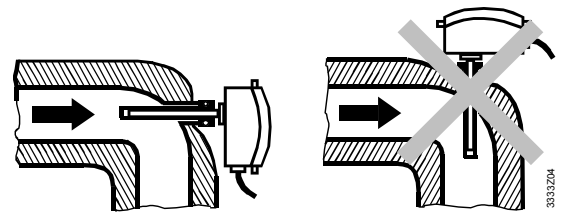
Der Einbau erfolgt ohne Schutzrohr mit einem Gewindenippel.

Vorgehen:

1. Rohrleitung bzw. System entleeren
2. Montagelage wie folgt wählen:

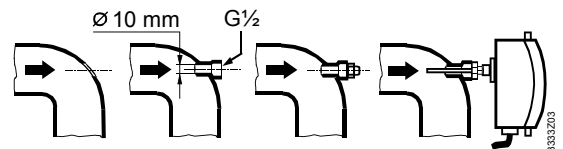


Der Regler darf nicht Kopf stehen; der Kabeleintritt darf nicht oben sein. Die Mindesteintauchtiefe muss 60 mm betragen

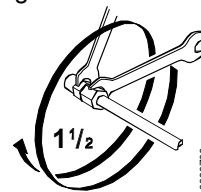


Nach Möglichkeit in einen Rohrbogen einbauen. Der Tauchstab soll gegen die Strömung zeigen.

3. Am Montageort Gewindestutzen in die Rohrleitung einsetzen:



4. Gewindenippel montieren. Bei nicht dichtendem Einbau-Gewindenippel Hilfsmittel zum Abdichten verwenden (Hanf, Teflonband usw.)
5. Regler in den Gewindenippel schieben und befestigen:

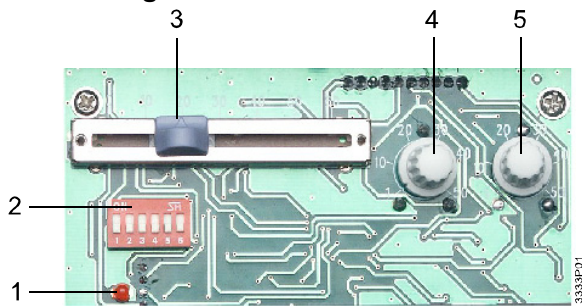


6. Rohrleitung bzw. System wieder auffüllen

Elektrische Installation

- Örtliche Vorschriften für Elektroinstallationen beachten
- Anschlussklemmen sind unter der flexiblen Kunststoffabdeckung
- Anschlussklemmen entsprechend den Anlagendokumenten verdrahten. Wenn diese fehlen, Anschluss-schaltpläne in dieser Anleitung beachten
- Zulässige Leitungslängen beachten
- Gerät erst bei der Inbetriebnahme unter Spannung setzen

Einstellungen



- 1 LED für Testbetrieb/Normalbetrieb
- 2 DIP-Switch-Block
- 3 Einstellschieber für Sollwert-Reduktion bzw. -Anhebung
- 4 Potentiometer für P-Band Y2
- 5 Potentiometer für P-Band Y1

Wirksinn:

Wo einstellen?	Was einstellen?	
DIP-Switch-Block Schalter 1 und 2	1	2
	↑	↓
	↑	↓
	↓	↑
	↓	↓
	↑	↑
	↓	↓

Regelverhalten und Nachstellzeit:

DIP-Switch-Block, Schalter 3 und 4	3	4
	↑	↑
	↑	↓
	↓	↑
	↓	↓
	↑	↑
	↓	↓

Testbetrieb:

DIP-Switch-Block, Schalter 5	5
	↑
	↓

Aussentemperaturkompensation:

DIP-Switch-Block, Schalter 6	6
	↑
	↓

P-Band Y1

Potentiometer 5	Potentiometer-Einstellung sollte dem gewünschten Bereich des Ausgangssignals des Reglers entsprechen
-----------------	--

P-Band Y2

Potentiometer 4	Potentiometer-Einstellung sollte dem gewünschten Bereich des Ausgangssignals des Reglers entsprechen
-----------------	--

Sollwertreduktion bzw. Sollwertanhebung:

Einstellschieber 3	
--------------------	--

Soll- bzw. Grenzwert :

Temperatur-Einstellschieber	Nach erfolgter Inbetriebnahme einstellen
-----------------------------	--

Betriebsanzeige

Die rote LED zeigt den Betriebszustand des Reglers an:

- LED leuchtet: Netzspannung vorhanden
- LED blinkt: Testbetrieb

Die Leuchtdiode ist auch bei montiertem Deckel sichtbar.

Inbetriebnahme

Inbetriebnahme als Regler

1. Deckel entfernen
2. Flexible Kunststoffabdeckung anheben; dadurch werden die Einstellelemente zugänglich

3. Einstellungen vornehmen:
 - Wirksinn (Schalter 1 und 2)
 - Regelverhalten und (bei PI) Nachstellzeit (Schalter 3 und 4)
 - Testbetrieb: Schalter 5 = ↑
 - Aussentemperaturkompensation (wenn Witterungsfühler angeschlossen, Schalter 6)
 - P-Band Y1 (Potentiometer 5) und Y2 (Potentiometer 4)
 - Sollwert-Reduktion bzw. -Anhebung (Schieber 3)
4. Flexible Kunststoffabdeckung wieder montieren
5. Betriebsspannung der Anlage einschalten. Die Leuchtdiode für die Betriebsanzeige muss blinken (Testbetrieb)
6. Temperatur-Einstellschieber zuerst auf Minimalwert stellen, dann auf Maximalwert: Stellgerät/e muss/müssen auf Minimalstellung bzw. Maximalstellung fahren
 - bei falscher Reaktion siehe Abschnitt «Fehlersuche»
7. Betriebsspannung der Anlage ausschalten
8. Regler auf Normalbetrieb umschalten (Schalter 5 auf ↓ stellen)
9. Betriebsspannung der Anlage einschalten. Die Leuchtdiode für die Betriebsanzeige muss leuchten (Normalbetrieb)
10. Wenn vorhanden, Zusatzfunktionen (Sollwertumschaltung, lastabhängiger Schaltkontakt usw.) in Betrieb nehmen
11. Ist ein Fernsollwertgeber angeschlossen, muss der Temperatur-Einstellschieber auf **EXT** gestellt werden
12. Temperatur-Einstellschieber zuerst auf Minimalwert stellen, dann auf Maximalwert: Regelung beobachten: sie darf weder zu schnell noch zu träge reagieren
 - bei falscher Reaktion siehe Abschnitt «Fehlersuche»
13. Sollwert am Temperatur-Einstellschieber einstellen
14. Deckel wieder montieren

Inbetriebnahme als Begrenzer

1. Temperaturregelung in Betrieb nehmen
2. Am Begrenzer Deckel entfernen
3. Flexible Kunststoffabdeckung anheben; dadurch werden die Einstellelemente zugänglich
4. Einstellungen des Wirksinns gemäss folgender Tabelle vornehmen:

Regler:		Begrenzer:		
Betriebsart	Schalter 1 und 2	Begrenzung	Betriebsart	Schalter 1 und 2
Heizen	↓ ↓ ↓ ↓	Min.	Heizen	↓ ↓ ↓ ↓
Heizen	↓ ↓ ↓ ↓	Max.	Kühlen	↓ ↓ ↑ ↑

5. Weitere Einstellungen:
 - Regelverhalten: P (Schalter 3 = ↓, Schalter 4 = ↓)
 - Testbetrieb: Schalter 5 = ↑
 - P-Band Y1 auf ca. 25 K
6. Flexible Kunststoffabdeckung wieder montieren
7. Betriebsspannung der Anlage einschalten. Die Leuchtdiode für die Betriebsanzeige muss blinken (Testbetrieb)
8. Je nach Begrenzungsart Funktion wie folgt prüfen:

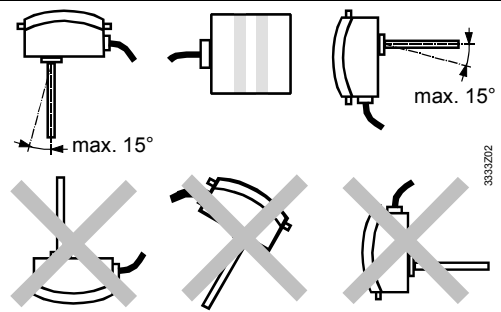
Bei Minimalbegrenzung:	Bei Maximalbegrenzung:
Temperatur-Einstellschieber auf Maximalwert stellen: Regler muss die Temperatur erhöhen (Heizventil muss öffnen bzw. Kühlventil muss schliessen)	Temperatur-Einstellschieber auf Minimalwert stellen: Regler muss die Temperatur reduzieren (Heizventil muss schliessen bzw. Kühlventil muss öffnen)

► bei falscher Reaktion siehe Abschnitt «Fehlersuche»

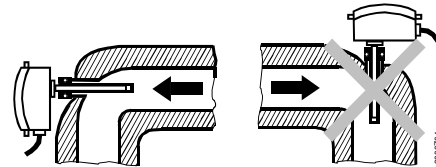
9. Betriebsspannung der Anlage ausschalten
10. Begrenzer auf Normalbetrieb umschalten (Schalter 5 auf ↓ stellen)
11. Grenzwert am Temperatur-Einstellschieber einstellen
12. Deckel wieder montieren

Fehlersuche

Falsches Ergebnis	Mögliche Ursachen
Ventil reagiert nicht	<ul style="list-style-type: none"> • Nicht angeschlossen • Keine Betriebsspannung
Ventil läuft auf statt zu oder Ventil läuft zu statt auf	<ul style="list-style-type: none"> • Wirksinn falsch eingestellt • Falsche Reglerklemme verdrahtet
Ventil bleibt in einer Endlage stehen	Temperatur-Einstellschieber steht auf EXT und es ist kein Fernsollwertgeber angeschlossen
Regelung reagiert zu langsam	<ul style="list-style-type: none"> • P-Band tiefer einstellen • Bei PI zusätzlich kürzere Nachstellzeit wählen
Regelung ist instabil	<ul style="list-style-type: none"> • P-Band höher einstellen • Bei PI zusätzlich längere Nachstellzeit wählen

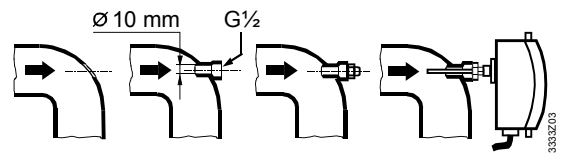


The controller may not be mounted upside down and the cable may not enter from the top.
The minimum immersion length must be 60 mm.

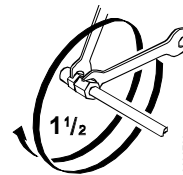


The controller should be mounted in a pipe bend with the sensor facing the flow.

3. Use threaded sleeve:



4. Fit threaded nipple. If required, use sealing material (hemp, Teflon tape, or similar).
5. Insert controller into the threaded nipple and fix:



6. Fill piping system again.

en English

Installation

Place of installation

Maximum permissible ambient temperature = 50 °C

- Flow temperature control:
 - In the heating flow; immediately downstream from the pump if pump is installed in the flow
 - In the heating flow approximately 1.5...2 m downstream from the mixing point if pump is installed in the return
- Return temperature control:
 - 1...1.5 m downstream from the mixing point
- Minimum limitation of the boiler return temperature and maximum limitation of the flow temperature:
 - 1...1.5 m downstream from the mixing point
- D.h.w. temperature control:
 - 1.5...2 m downstream from the mixing point
- Heat exchanger control:
 - As close as possible to the heat exchanger

Mounting

The immersion temperature controller is designed for use with threaded nipple:

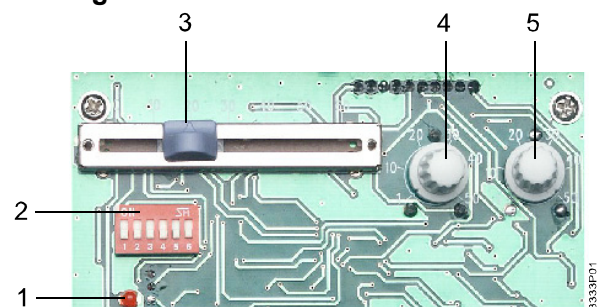
Procedure:

1. Drain the piping system.
2. Choose one of the following mounting positions:

Electrical Installation

- Ensure that the local regulations for electrical installations are complied with
- The connecting terminals are located under the flexible plastic cover
- Make wiring according to the plant documentation. If not available, use the connection diagrams contained in these Installation Instructions
- Observe the permissible cable lengths
- Switch on power only when commissioning the controller

Settings



- 1 LED for test mode / normal operation
- 2 DIP switch block
- 3 Setting slider for setpoint increase or decrease
- 4 Potentiometer for P-band Y2
- 5 Potentiometer for P-band Y1

Operating action:

Where?	What?	
DIP switch block, switches no. 1 and 2	1	2
	Heating and cooling in sequence	
	Two-stage heating	
	Single-stage cooling	
	Single-stage heating	

Control mode and integral action time:

DIP switch block, switches no. 3 and 4	3	4
	P-mode	
	PI mode, integral action time = 120 s (MEDIUM)	
	PI mode, integral action time = 240 s (SLOW)	
	PI mode, integral action time = 60 s (FAST)	

Test mode:

DIP switch block, switch no. 5	5
	Test mode
	Normal operation

Outside temperature compensation:

DIP switch block, switch no. 6	6
	HIGH
	LOW

P-band Y1

Potentiometer no. 5	Potentiometer setting should correspond to the required range of the controller's output signal
---------------------	---

P-band Y2

Potentiometer no. 4	Potentiometer setting should correspond to the required range of the controller's output signal
---------------------	---

Setpoint increase / decrease:

Slider 3	
----------	--

Setpoint or limit value:

Temperature setting slider 5	Adjust after commissioning
------------------------------	----------------------------

Indication of operating state

The red LED indicates the controller's operating state:

- LED lit: Mains voltage present
- LED flashes: In test mode

The LED is also visible when the cover is fitted.

Commissioning

When used as a controller

- Remove housing cover.
- Lift flexible plastic cover so that you can access the setting elements.
- Make the settings:
 - Operating mode (switches no. 1 and 2)
 - Control mode and (with PI mode) integral action time (switches no. 3 and 4)
 - Test mode: Switch no. 5 =
 - Outside temperature compensation (when using an outside sensor)
 - P-band Y1 (potentiometer 5) and Y2 (potentiometer 4)
 - Setpoint increase or decrease (slider 3)
- Replace flexible plastic cover.

- Switch power on. LED for the operating state must flash (test mode).
- First, set temperature setting slider to the minimum value, then to the maximum value: Actuating device(s) must travel to the minimum or maximum position.
 - If response is wrong, refer to "Troubleshooting"
- Switch power off.
- Switch controller to normal operation (set switch no. 5 to).
- Switch power on. LED for the operating state must light up (normal operation).
- If used, activate auxiliary functions (setpoint change-over, load-dependent switching contact, etc.).
- If a remote setting unit is used, set the controller's temperature setting slider to EXT.
- First, set temperature setting slider to the minimum value, then to the maximum value: Observe the control. The response may neither be too fast nor too slow.
 - If response is wrong, refer to "Troubleshooting"
- Adjust the setpoint with the temperature setting slider.
- Replace housing cover.

As a limiter

- Switch on the temperature control.
- Remove housing cover (limiter).
- Lift flexible plastic cover so that you can access the setting elements.
- Choose operating action according to the following table:

Controller:		Limiter:		
Operating mode	Switches 1 and 2	Limitation	Operating mode	Switches 1 and 2
Heating		Min.	Heating	
Heating		Max.	Cooling	

- Make the following additional settings:
 - Control mode: P (switch no. 3 = , switch no. 4 =)
 - Test mode: Switch no. 5 =
 - P-band Y1 on approx. 25 K
- Replace housing cover.
- Switch power on. LED for the operating state must flash (test mode).
- Check function depending on the type of limitation:

With minimum limitation:	With maximum limitation
Set temperature setting slider to the maximum value: Controller must increase the temperature (heating valve must open, cooling valve must close)	Set temperature setting slider to the minimum value: Controller must reduce the temperature (heating valve must close, cooling valve must open)

- If response is wrong, refer to "Troubleshooting"
- Switch power off.
 - Switch limiter to normal operation (set switch no. 5 to).
 - Adjust the limit temperature.
 - Replace housing cover.

Troubleshooting

Wrong response	Possible causes
Valve does not respond	<ul style="list-style-type: none"> Valve not connected No power supply
Valve travels in the wrong direction	<ul style="list-style-type: none"> Selection of operating action is wrong Wrong controller terminal used
Valve remains in one of its end positions	Temperature setting slider is set to EXT and there is no remote setting unit connected
Control responds too slowly	<ul style="list-style-type: none"> Reduce P-band With PI mode, also reduce integral action time
Control is instable	<ul style="list-style-type: none"> Increase P-band With PI mode, also increase integral action time

fr Français

Montage

Lieu de montage

Température ambiante maximale admissible = 50 °C

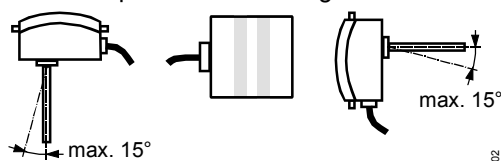
- Régulation de la température de départ :
 - dans le départ du chauffage ; immédiatement après la pompe, si celle-ci se trouve dans le départ
 - dans le départ du chauffage, à 1,5...2 m environ après le point de mélange, si la pompe se trouve dans le retour
- Régulation de la température de retour : à 1...1,5 m après le point de mélange
- Limitation minimale de la température de retour de la chaudière et limitation maximale de la température de départ : à 1...1,5 m après le point de mélange
- Régulation de la température d'ECS : à 1,5...2 m après le point de mélange
- Régulation d'échangeur de chaleur : le plus près possible de l'échangeur

Montage

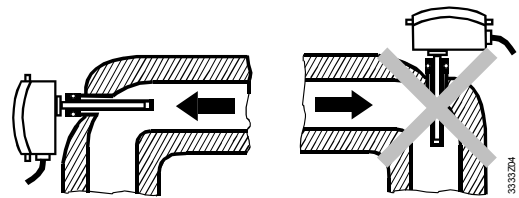
Le montage s'effectue sans gaine de protection.

Procédure :

- Purger la canalisation ou le système
- Choisir la position de montage comme suit :

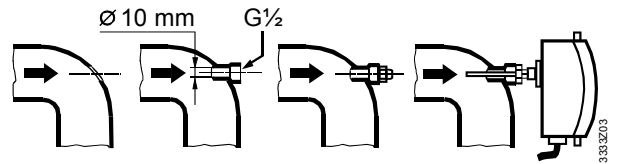


Le régulateur ne doit pas être retourné; l'entrée de câble de doit pas se trouver en haut.
Le plongeur doit pénétrer à une profondeur minimale de 60 mm

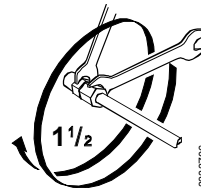


Monter l'appareil si possible dans un tube coudé. Le plongeur doit être dirigé contre le sens d'écoulement.

- Introduire un manchon fileté dans la canalisation à l'endroit du montage :



- Monter le raccord fileté. Si le raccord n'est pas étanche, utiliser un isolant (chanvre, bande téflon, etc.)
- Glisser et fixer le régulateur dans le raccord fileté:

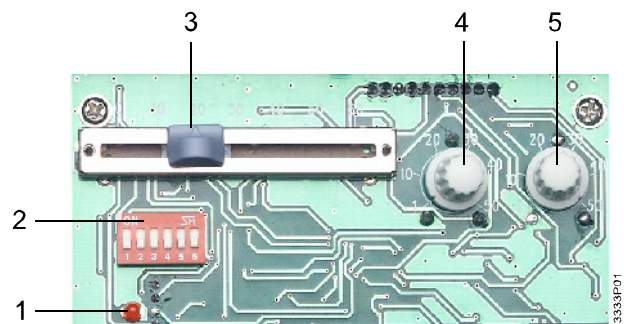


- Remplir la canalisation ou le système

Installation électrique

- Respecter les prescriptions locales pour les installations électriques
- Les bornes de raccordement se trouvent sous le couvercle en plastique mobile.
- Câbler les bornes de raccordement conformément à la documentation de l'installation. En l'absence de cette dernière, se reporter aux schémas de raccordement de cette notice.
- Respecter les longueurs de ligne admissibles
- Ne mettre l'appareil sous tension qu'au moment de la mise en service

Réglages



- LED indiquant le mode test/normal
- Bloc de commutateurs DIP
- Curseur de réglage de l'augmentation ou diminution de la consigne
- Potentiomètre pour bande proportionnelle Y2
- Potentiomètre pour bande proportionnelle Y1

Sens d'action :

Où régler ?	Que régler ?	
Bloc de commutateurs DIP, commutateurs 1 et 2	1	2
	↑	↑
	↓	↓
	↑	↓
	↓	↑
	↓	↓

Comportement de réglage et temps d'intégration :

Bloc de commutateurs DIP, commutateurs 3 et 4	3	4	
	↑	↑	P
	↑	↓	PI, temps d'intégration = 120 s (MEDIUM)
	↓	↑	PI, temps d'intégration = 240 s (SLOW)
	↓	↓	PI, temps d'intégration = 60 s (FAST)

Test de fonctionnement

Bloc de commutateurs DIP, commutateur 5	5	
	↑	Test de fonctionnement
	↓	Fonctionnement normal

Compensation de la température extérieure :

Bloc de commutateurs DIP, commutateur 6	6	
	↑	EN HAUT
	↓	EN BAS

Bande P Y1

Potentiomètre 5	Le réglage du potentiomètre doit correspondre à la plage souhaitée du signal de sortie du régulateur.
-----------------	---

Bande P Y2

Potentiomètre 4	Le réglage du potentiomètre doit correspondre à la plage souhaitée du signal de sortie du régulateur.
-----------------	---

Réduction ou augmentation de la consigne :

Curseur 3	
-----------	--

Consigne ou limite :

Curseur de réglage de température	Réglage après la mise en service.
-----------------------------------	-----------------------------------

Affichage de fonctionnement

La LED rouge indique l'état de fonctionnement du régulateur :

- LED allumée : tension secteur présente
- LED clignote : test de fonctionnement

La LED est également visible lorsque le couvercle est monté.

Mise en service

Mise en service en tant que régulateur

- Déposer le couvercle
- Relever le couvercle en plastique ; les éléments de réglage sont alors accessibles
- Effectuer les réglages :
 - Sens d'action (commutateurs 1 et 2)
 - Comportement de réglage et (pour PI) temps d'intégration (commutateurs 3 et 4)
 - Test de fonctionnement : commutateur 5 = ↑
 - Compensation de la température extérieure (sonde extérieure raccordée, commutateur 6)
 - Bande P Y1 (potentiomètre 5) et Y2 (potentiomètre 4)
 - Réduction ou augmentation de la consigne :
- Remonter le couvercle en plastique
- Mettre l'installation sous tension. La diode d'affichage de fonctionnement doit clignoter (test de fonctionnement)
- Amener le curseur de réglage de la température sur la valeur minimale, puis sur la valeur maximale : le ou les organes de réglages doivent fonctionner en position minimale puis maximale
 - En cas d'anomalie, cf. Chapitre "Recherche de défauts"
- Mettre l'installation hors tension

- Placer le régulateur en régime normal (amener le commutateur 5 sur ↓)
- Mettre l'installation sous tension. La diode d'affichage de fonctionnement doit s'allumer (régime normal).
- Le cas échéant, activer les fonctions supplémentaires (commutation de consigne, contact de commande en fonction de la charge etc.).
- Si un potentiomètre de réglage de consigne est raccordé, régler le curseur de température sur **EXT**
- Amener le curseur de réglage de la température sur la valeur minimale, puis sur la valeur maximale : observer la régulation : la réaction ne doit être ni trop rapide, ni trop lente.
 - En cas d'anomalie, cf. Chapitre "Recherche de défauts"
- Régler la consigne sur le curseur de réglage de la température
- Remonter le couvercle

Mise en service en tant que limiteur

- Activer la régulation de la température
- Déposer le couvercle du limiteur
- Relever le couvercle en plastique ; les éléments de réglage sont alors accessibles
- Régler le sens d'action conformément au tableau suivant :

Régulateur :		Limiteur :		
Mode de fonctionnement	Commutateur 1 et 2	Limitation	Mode de fonctionnement	Commutateur 1 et 2
Chauffage	↓ ↓ ↓	min.	Chauffage	↓ ↓ ↓
Chauffage	↓ ↓ ↓	max.	Refroidissement	↓ ↑ ↓

- Autres réglages :
 - Comportement de réglage : P (commutateur 3 = ↓, commutateur 4 = ↓)
 - Test de fonctionnement : commutateur 5 = ↑
 - Bande P Y1 sur environ 25 K
- Remonter le couvercle en plastique
- Mettre l'installation sous tension. La diode d'affichage de fonctionnement doit clignoter (test de fonctionnement)
- Selon le type de limitation, vérifier le fonctionnement comme suit :

Pour la limitation minimale :	Pour la limitation maximale :
Amener le curseur de réglage de la température sur la valeur maximale : le régulateur doit augmenter la température (ouverture de la vanne de chauffage ou fermeture de la vanne de refroidissement)	Amener le curseur de réglage de la température sur la valeur minimale : le régulateur doit réduire la température (fermeture de la vanne de chauffage ou ouverture de la vanne de refroidissement)

- En cas d'anomalie, cf. Chapitre "Recherche de défauts"
- Mettre l'installation hors tension
 - Placer le limiteur en régime normal (amener le commutateur 5 sur ↓)
 - Régler la valeur limite sur le curseur de réglage de la température
 - Remonter le couvercle

Recherche de défauts

Résultat erroné	Causes possibles
La vanne ne réagit pas	<ul style="list-style-type: none"> • Vanne non raccordée • Pas de tension d'alimentation
la vanne s'ouvre au lieu de se fermer ou la vanne se ferme au lieu de s'ouvrir	<ul style="list-style-type: none"> • Sens d'action mal réglé • Mauvais câblage des bornes du régulateur
La vanne reste dans une position de fin de course	Le curseur de réglage est sur EXT alors qu'aucun potentiomètre de réglage de consigne n'est raccordé
La régulation réagit trop lentement	<ul style="list-style-type: none"> • Régler une bande P plus basse • Pour PI, choisir en plus un temps d'intégration plus court
La régulation est instable	<ul style="list-style-type: none"> • Régler une bande P plus élevée • Pour PI, choisir en plus un temps d'intégration plus long

sv Svenska

Montering

Monteringsplats

Max.tillåten omgivningstemperatur = 50 °C

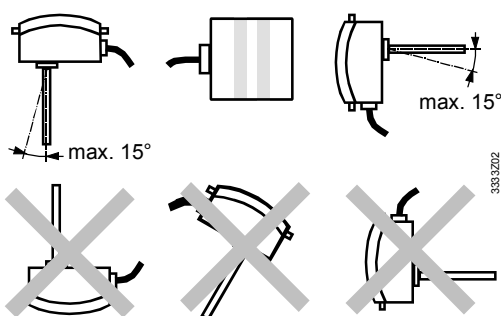
- Framledningstemperaturreglering:
 - i framledningen; omedelbart efter pumpen om denna är placerad i framledningen
 - i framledningen ca 1,5...2 m efter blandningspunkten om pumpen är placerad i returledningen.
- Returtemperaturreglering: 1...1,5 m efter blandningspunkten
- Vid min.begränsning av pannans returtemperatur och max.begränsning av framledningstemperatur: 1...1,5 m efter blandningspunkten
- Vid reglering av tappvarmvattentemperatur: 1,5...2 m efter blandningspunkten
- Vid reglering av värmväxlare: Så nära värmväxlaren som möjligt

Montering

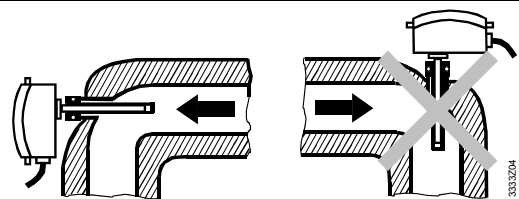
Montering sker utan dykrör.

Procedur:

1. Töm rörledningen resp. systemet
2. Välj monteringsläge enligt följande:

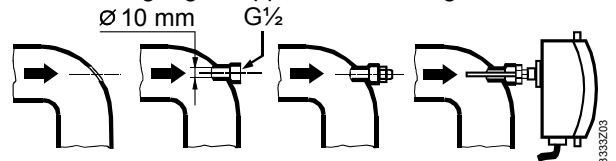


Regulatorn får inte monteras upp och ner; kabeln får inte tillföras ovanifrån
Min.instickslängden skall vara 60 mm

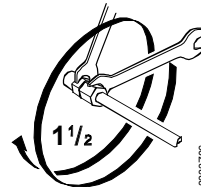


Regulatorn skall om möjligt monteras i en rörböj. Dykröret skall peka mot strömmen.

3. Använd en gängad nippel för rörledningen:



4. Montera den gängade nippeln. Om så erfordras använd tätningsmaterial (hampa, teflonband osv.)
5. Skjut in regulatorn i den gängade nippeln och dra åt muttern:

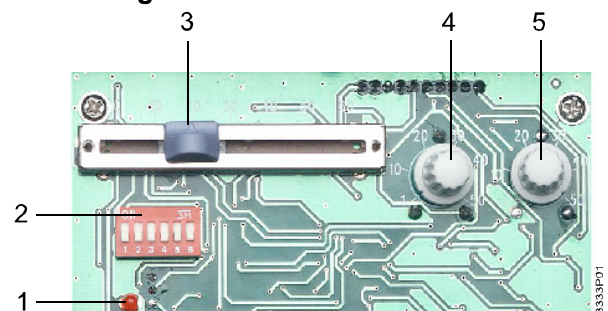


6. Fyll rörledningen resp. systemet med vatten igen

Elektrisk installation

- Beakta lokala föreskrifter för elektriska installationer
- Anslutningsplintarna finns placerade under det mjuka plastskyddet.
- Anslut plintarna enligt anläggningsdokumentationen. Om dokumentationen saknas, kan kopplingschema i denna instruktion användas.
- Beakta tillåtna ledningsslängder
- Spänningen inkopplas först vid igångkörning av apparaten.

Inställningar



- 1 LED-lampa för testdrift/normaldrift
- 2 DIP-omkopplarblock
- 3 Skjutreglage för minskning resp. höjning av börvärdet
- 4 Potentiometer för P-band Y2
- 5 Potentiometer för P-band Y1

Inverkan:

Var?	Vad?		
DIP-omkopplarblock omkopplare 1 och 2	1	2	
	↑	↑	Värmning och kylning i sekvens
	↑	↓	Tvästegs värmning
	↓	↑	Enstegs kylning
	↓	↓	Enstegs värmning

Reglerverkan och I-tid:

DIP-omkopplarblock omkopplare 3 och 4	3	4	
	↑	↑	P
	↑	↓	PI, I-tid = 120 s (MEDIUM)
	↓	↑	PI, I-tid = 240 s (SLOW)
	↓	↓	PI, I-tid = 60 s (FAST)

Testdrift:

DIP-omkopplarblock, omkopplare 5	5	
	↑	Testdrift
	↓	Normaldrift

Kompensering av utetemperatur:

DIP-omkopplarblock, omkopplare 6	6	
	↑	HIGH
	↓	LOW

P-band Y1

Potentiometer 5	Potentiometerens inställning skall motsvara erforderligt område för regulatorns utsignal.
-----------------	---

P-band Y2

Potentiometer 4	Potentiometerens inställning skall motsvara erforderligt område för regulatorns utsignal.
-----------------	---

Minskning resp. höjning av börvärde:

Skjutreglage 3	
----------------	--

Bör- resp. gränsvärde:

Temperatur- skjutreglage	Inställs efter igångkörning
-----------------------------	-----------------------------

Driftindikering

Den röda LED-lampan indikerar regulatorns drifttillstånd:

- LED-lampan lyser: Nätspänning finns
- LED-lampan blinkar: Testdrift

Lysdioden är även synlig vid monterat lock.

Igångkörning

Igångkörning som regulator

1. Avlägsna locket
2. Vik ut det mjuka plastskyddet så att inställningselementen blir tillgängliga
3. Genomför inställningarna:
 - Inverkan (omkopplare 1 och 2)
 - Reglerverkan och (vid PI) I-tid (omkopplare 3 och 4)
 - Testdrift: Omkopplare 5 = ↑
 - Kompensering av utetemperatur (om utetemperaturgivare finns ansluten): omkopplare 6
 - P-band Y1 (potentiometer 5) och Y2 (potentiometer 4)
 - Minskning resp. höjning av börvärdet (skjutreglage 3)
4. Vik in det mjuka plastskyddet
5. Inkoppla anläggningens matningsspänning. Lysdioden för driftindikering måste blinka (testdrift)
6. Sätt temperaturskjutreglaget först på min.värdet och sedan på max.värdet: Styrdonet/en skall manövreras till min.- resp. max.läge.
 - Vid felaktig reaktion se avsnitt Felsökning
7. Frånkoppla anläggningens matningsspänning.
8. Omkoppla regulatorn till normaldrift (sätt omkopplare 5 på ↓)
9. Inkoppla anläggningens matningsspänning. Lysdioden för driftindikering måste lysa (normaldrift)

10. Aktivera hjälpfunktionerna (börvärdesomkoppling, lastberoende omkopplingskontakt osv.) om sådana finns.
11. Om en yttre börvärdesomställare finns ansluten skall temperaturskjutreglaget sättas på EXT.
12. Sätt temperaturskjutreglaget först på min.värdet och sedan på max.värdet. Kontrollera regleringen: Den får varken vara för snabb eller för trög
 - Vid felaktig reaktion se avsnitt Felsökning
13. Inställ börvärdet vid temperaturskjutreglaget
14. Återmontera locket

Igångkörning som begränsare

1. Aktivera temperaturregleringen
2. Avlägsna locket från begränsaren
3. Vik ut det mjuka plastskyddet så att inställningselementen blir tillgängliga
4. Inställ inverkan enligt följande tabell:

Regulator:		Begränsare:	
Driftsätt	Omkopplare 1 och 2	Begränsning	Driftsätt Omkopplare 1 och 2
Värmning	↓ ↓	Min.	Värmning ↓ ↓
Värmning	↓ ↓	Max.	Kylning ↓ ↑

5. Ytterligare inställningar:

- Reglerverkan: P (omkopplare 3 = ↓, omkopplare 4 = ↓)
- Testdrift: Omkopplare 5 = ↑
- P-Band Y1 på ca 25 K

6. Vik in det mjuka plastskyddet
7. Inkoppla anläggningens matningsspänning. Lysdioden för driftindikering måste blinka (testdrift)
8. Kontrollera funktionen beroende på typ av begränsning:

Vid min.begränsning:	Vid max.begränsning:
----------------------	----------------------

Sätt temperaturskjutreglaget på max.värdet: Regulatorn måste höja temperaturen (värmeventilen skall öppna resp. kylventilen stänga)	Sätt temperaturskjutreglaget på min.värdet: Regulatorn måste minska temperaturen (värmeventilen skall stänga resp. kylventilen öppna)
---	---

- Vid felaktig reaktion se avsnitt Felsökning

9. Frånkoppla anläggningens matningsspänning.
10. Omkoppla begränsaren till normaldrift (sätt omkopplare 5 på ↓)
11. Inställ gränsvärdet vid temperaturskjutreglaget
12. Återmontera locket

Felsökning

Felaktigt resultat	Möjliga orsaker
Ventilen reagerar inte	<ul style="list-style-type: none">• Ej anslutet ventilställdon• Ingen matningsspänning
Ventilen öppnar istället för att stänga eller ventilen stänger istället för att öppna	<ul style="list-style-type: none">• Felaktig inverkan inställd• Fel anslutningsklämma vald
Ventilen kvarstannar i ett av ändlägena	Temperaturskjutreglaget står på EXT och ingen yttre börvärdesomställare ansluten
Regleringen reagerar	<ul style="list-style-type: none">• Minska P-bandet

Felaktigt resultat	Möjliga orsaker
för långsamt	<ul style="list-style-type: none"> Vid PI skall även I-tiden minskas
Regleringen är instabil	<ul style="list-style-type: none"> Öka P-bandet Vid PI skall även I-tiden ökas

nl Nederlands

Montage

Montageplaats

Maximaal toelaatbare omgevingstemperatuur = 50 °C

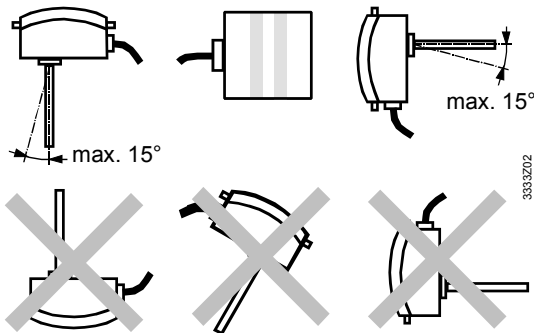
- Aanvoertemperatuurregeling:
 - in de aanvoer van de installatie, direct na de pomp, als deze zich in de aanvoer bevindt
 - in de aanvoer van de installatie ca. 1,5...2 m na het mengpunt, als de pomp zich in de retour bevindt
- Retourtemperatuurregeling: 1...1,5 m na het mengpunt
- Minimum begrenzing van de ketelretourtemperatuur en maximum begrenzing van de aanvoertemperatuur: 1...1,5 m na het mengpunt
- Temperatuurregeling warm tapwater: 1,5...2 m na het mengpunt
- Regeling warmtewisselaar: zo dicht mogelijk bij de warmtewisselaar

Monteren

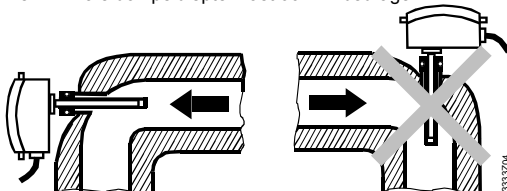
De inbouw geschiedt zonder beschermhuis.

Handelwijze:

- Leiding c.q. installatie leegmaken
- Montagepositie als volgt kiezen:

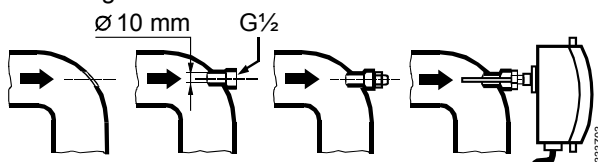


De regelaar mag niet op zijn kop staan; de kabelingang mag niet naar boven zijn gericht.
De minimale dompeldiepte moet 60 mm bedragen.

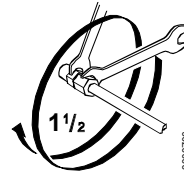


Indien mogelijk inbouwen in een leidingbocht. De opnemer moet tegen de stromingsrichting in wijzen.

- Op de montageplaats een draadplug in de leiding aanbrengen:



- De draadplug draadnippel. Bij ondichte montage van de draadnippel hulpmiddelen voor afdichting toepassen (hennep, teflontape, enz.)
- De regelaar in de draadnippel schuiven en bevestigen:

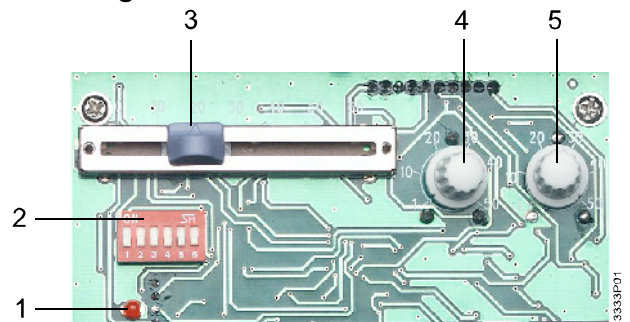


- De leiding c.q. de installatie weer vullen.

Elektrische installatie

- De plaatselijke voorschriften voor elektrische installaties in acht nemen
- De aansluitklemmen bevinden zich onder de flexibele kunststofafdekking
- De aansluitklemmen overeenkomstig de installatiedocumenten bedraden. Indien deze ontbreken, de aansluitschema's van deze handleiding in acht nemen
- De toelaatbare leidinglengten in acht nemen
- Het apparaat pas bij de inbedrijfstelling onder spanning zetten

Instellingen



- LED voor testbedrijf / normaal bedrijf
- DIP-Switch-blok
- Instelschuif voor verlagings c.q. verhoging van de gewenste waarde
- Potentiometer voor P-band Y2
- Potentiometer voor P-band Y1

Werkrichting:

Waar instellen?	Wat instellen?		
DIP-Switch-blok schakelaar 1 en 2	↑	↑	Verwarmen en koelen in volgorde
	↑	↓	Verwarmen en verwarmen in volgorde
	↓	↑	Alleen koelen
	↓	↓	Alleen verwarmen

Regelgedrag en nasteltijd:

DIP-Switch- blok, schakelaar 3 en 4	3	4	
	↑	↑	P
	↑	↓	PI, integratietijd = 120 s (MEDIUM)
	↓	↑	PI, integratietijd = 240 s (SLOW)
	↓	↓	PI, integratietijd = 60 s (FAST)

Testbedrijf:

DIP-Switch- blok, schakelaar 5	5	
	↑	Testbedrijf
	↓	Normaal bedrijf

Buitentemperatuurcompensatie:

DIP-Switch- blok, schakelaar 6	6	
	↑	HIGH
	↓	LOW

P-band Y1

Potentiometer 5	De instelling van de potentiometer moet overeenkomen met het gewenste bereik van het uitgangssignaal van de regelaar
-----------------	--

P-band Y2

Potentiometer 4	De instelling van de potentiometer moet overeenkomen met het gewenste bereik van het uitgangssignaal van de regelaar
-----------------	--

Verlaging c.q. verhoging van de gewenste waarde

Instelschuif 3	Instellen op gewenste waarde verlaging c.q. verhoging
----------------	---

Gewenste c.q. begrenzingswaarde:

Temperatuur-instelschuif	Instellen na inbedrijfstelling
--------------------------	--------------------------------

Bedrijfsweergave

De rode LED geeft de bedrijfstoestand van de regelaar aan:

- De LED brandt: netspanning aanwezig
- De LED knippert: testbedrijf

De lichtdiode is ook bij gemonteerd deksel zichtbaar.





Inbedrijfstelling

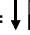
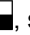



Inbedrijfstelling als regelaar

1. Het deksel verwijderen
2. De flexibele kunststofafdekking afnemen; daardoor worden de instelementen toegankelijk
3. Instellingen uitvoeren:
 - werkriching (schakelaar 1 en 2)
 - regelgedrag en (bij PI) integratietijd (schakelaar 3 en 4)
 - testbedrijf: schakelaar 5 = 
 - buitentemperatuurcompensatie (indien buitentemperatuuropnemer aangesloten is): schakelaar 6
 - P-band Y1 (potentiometer 5) en Y2 (potentiometer 4)
 - verlaging c.q. verhoging gewenste waarde (instelschuif 3)
4. De flexibele kunststofafdekking weer monteren
5. De bedrijfsspanning van de installatie inschakelen. De lichtdiode voor de bedrijfsweergave moet knipperen (testbedrijf)
6. De instelschuif voor de temperatuur eerst op de minimum waarde instellen, dan op de maximum waarde: servomotor(en) moet(en) naar de minimale c.q. maximale stand gaan
 - ▶ voor een verkeerde reactie wordt verwezen naar «Verhelpen van storingen»
7. De bedrijfsspanning van de installatie uitschakelen
8. De regelaar omschakelen op normaal bedrijf (schakelaar 5 op  zetten)
9. De bedrijfsspanning van de installatie inschakelen. De lichtdiode voor de bedrijfsweergave moet branden (normaal bedrijf)
10. Indien aanwezig, aanvullende functies (omschakeling gewenste waarde, lastafhankelijk schakelcontact enz.) in bedrijf stellen
11. Als een afstandinstelpotentiometer is aangesloten, moet de instelschuif op **EXT** worden gezet
12. De instelschuif voor de temperatuur eerst op de minimale waarde instellen, dan op de maximale waarde: de regeling controleren: deze mag noch te snel, noch te traag reageren
 - ▶ voor een verkeerde reactie wordt verwezen naar «Verhelpen van storingen»
13. De gewenste temperatuurwaarde met de instelschuif instellen
14. Het deksel weer monteren


Inbedrijfstelling als begrenzer

1. De temperatuurregeling in bedrijf nemen
2. Van de begrenzer het deksel verwijderen
3. De flexibele kunststofafdekking afnemen; daardoor worden de instelementen toegankelijk
4. De instellingen van de werkriching volgens onderstaande tabel uitvoeren:

Regelaar:		Begrenzer:		
Bedrijfs-wijze	Schake-laar 1 en 2	Begren-zing	Bedrijfs-wijze	Schake-laar 1 en 2
Verw.	  	Min.	Verw.	  
Verw.	  	Max.	Koelen	  

5. Verdere instellingen:
 - regelgedrag: P (schakelaar 3 =  , schakelaar 4 =  )
 - testbedrijf: schakelaar 5 = 
 - P-band Y1 op ca. 25 K
6. De flexibele kunststofafdekking weer monteren
7. De bedrijfsspanning van de installatie inschakelen. De lichtdiode voor de bedrijfsweergave moet knipperen (testbedrijf)
8. Afhankelijk van de begrenzingswijze als volgt controleren:

Bij min. begrenzing:	Bij max. begrenzing:
Instelschuif temperatuur op max. waarde instellen: De regelaar moet de temperatuur verhogen (verw.afsl. moet openen (verw.afsl. moet sluiten))	Instelschuif temperatuur op min. waarde instellen: De regelaar moet de temperatuur reduceren (verw.afsl. moet sluiten c.q. koelafsl. moet openen)

 - ▶ voor een verkeerde reactie wordt verwezen naar «Verhelpen van storingen»
9. De bedrijfsspanning van de installatie uitschakelen
10. Het deksel losmaken van het huis
11. De begrenzer omschakelen naar normaal bedrijf (schakelaar 5 op  zetten)
12. De grenswaarde met de instelschuif voor de temperatuur instellen
13. Het deksel weer monteren

Verhelpen van storingen

Verkeerd resultaat	Mogelijke oorzaken
De afsluiter reageert niet	<ul style="list-style-type: none">• Niet aangesloten• Geen bedrijfsspanning
De afsluiter gaat open i.p.v. dicht of de afsluiter gaat dicht i.p.v. open	<ul style="list-style-type: none">• Werkriching verkeerd ingesteld• Verkeerde regelklem bedraad
De afsluiter blijft in een eindstand staan	De instelschuif voor de temperatuur staat op EXT en er is geen afstandinstelpotentiometer aangesloten
De regeling reageert te langzaam	<ul style="list-style-type: none">• P-band lager instellen• Bij PI aanvullend kortere integratietijd kiezen
De regeling is instabiel	<ul style="list-style-type: none">• P-band hoger instellen• Bij PI aanvullend langere integratietijd kiezen

Installazione

Posizione di montaggio

Temperatura ambiente massima ammissibile = 50 °C

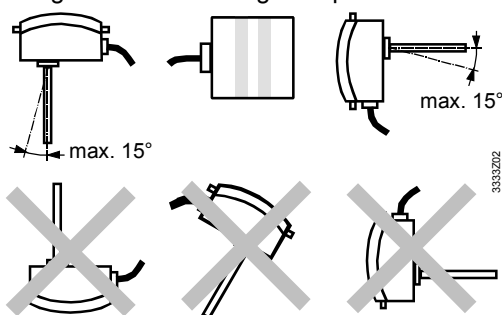
- Controllo temperatura di mandata:
 - Sulla mandata riscaldamento, immediatamente a valle della pompa, se questa è installata sulla mandata
 - Sulla mandata riscaldamento, a circa 1.5...2 m a valle della valvola miscelatrice, se la pompa è installata sul ritorno
- Controllo temperatura di ritorno:
 - a 1...1.5 m a valle del punto di miscela
- Limite di minima temperatura ritorno caldaia e limite di massima temperatura mandata impianto:
 - a 1...1.5 m a valle del punto di miscela
- Controllo temperatura acqua calda sanitaria a.c.s.:
 - a 1.5...2 m a valle del punto di miscela
- Controllo scambiatore di calore:
 - Il più vicino possibile allo scambiatore di calore

Montaggio

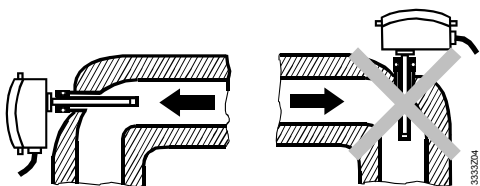
Montaggio regolatore di temperatura ad immersione senza guaina di protezione.

Procedura:

1. Svuotare l'impianto.
2. Scegliere una delle seguenti posizioni di montaggio:

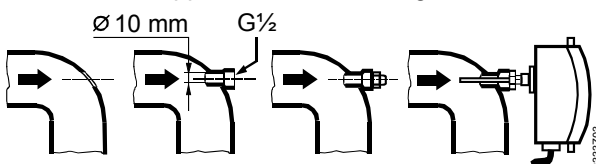


Il regolatore non può essere mai montato né con la testata rivolta verso il basso, né con i cavi di collegamento rivolti verso l'alto. La lunghezza minima d'immersione deve essere di 60 mm.

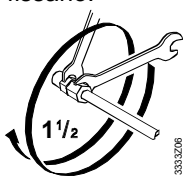


Il regolatore dovrebbe essere montato in una curvatura con il bulbo rivolto controcorrente.

3. Utilizzare un nipple filettato autostringente:



4. Fissare il nipple filettato e, se necessario, utilizzare materiali per guarnizioni (canapa, teflon o similari).
5. Inserire il regolatore all'interno del nipple filettato e fissarlo:

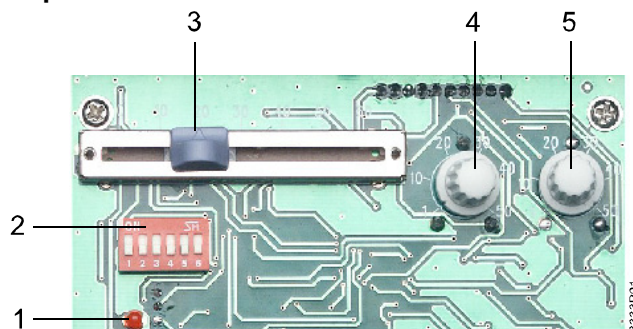


6. Riempire di nuovo l'impianto.

Collegamenti elettrici

- Assicurarsi di rispettare tutte le normative elettriche vigenti
- I morsetti di collegamento sono posti sotto la copertura di plastica flessibile
- Disporre i collegamenti secondo l'applicazione dell'impianto oppure utilizzare gli schemi contenuti nelle istruzioni di montaggio
- Osservare la lunghezza dei cavi ammissibile
- Parametrizzare il regolatore e poi fornire la tensione d'alimentazione

Impostazioni



- 1 LED per modalità test / funzionamento normale
- 2 DIP switch
- 3 Impostazione setpoint di ritaratura
- 4 Potenziometro banda P per Y2
- 5 Potenziometro banda P per Y1

Modalità operativa:

DIP switch	Posizione		
DIP switch n. 1 e 2	1	2	
	↑	↑	Sequenza riscaldamento e raffreddamento
	↑	↓	Sequenza riscaldamento/riscaldamento
	↓	↑	Una uscita per raffreddamento
	↓	↓	Una uscita per riscaldamento

Modalità di controllo:

DIP switch n. 3 e 4	3	4	
	↑	↑	P (proporzionale)
	↑	↓	PI con tempo integrale = 120 s (MEDIUM)
	↓	↑	PI con tempo integrale = 240 s (SLOW)
	↓	↓	PI con tempo integrale = 60 s (FAST)

Modalità Test:

DIP switch n. 5	5	
	↑	Modalità Test
	↓	Funzionamento normale

Compensazione temperatura esterna:

DIP switch n. 6	6	
	↑	HIGH
	↓	LOW

Banda P per Y1

Potenziometro 5	Impostare il valore in funzione del campo d'impiego di Y1
-----------------	---

Banda P per Y2

Potenziometro 4	Impostare il valore in funzione del campo d'impiego di Y2
-----------------	---

Setpoint di ritaratura:

Cursore potenziometro a slitta 3	Impostare valore se attivo l'ingresso D-M1
----------------------------------	--

Setpoint temperatura o valore limite:

Cursore potenziometro a slitta	Impostare dopo la parametrizzazione
--------------------------------	-------------------------------------

Visualizzazione funzionamento

Il LED rosso visualizza lo stato di funzionamento del regolatore:

- LED acceso: tensione d'alimentazione presente
- LED lampeggiante: in modalità test

Il LED è visibile anche a coperchio chiuso.

Parametrizzazione

Utilizzato come regolatore

1. Rimuovere il coperchio trasparente.
2. Sollevare la copertura di plastica flessibile per accedere agli elementi di comando.
3. Impostare come segue:
 - Sequenza d'uscita: switch n. 1 e 2
 - Modalità di controllo P o PI con tempo integrale impostabile: switch n. 3 e 4
 - Modalità test: switch n. 5 =
 - Compensazione temperatura esterna (se utilizzata la sonda esterna): switch n.6
 - Il valore di banda P per Y1 (potenziometro 5) e per Y2 (potenziometro 4)
 - Il setpoint di ritaratura
4. Richiudere la copertura di plastica flessibile.
5. Fornire la tensione d'alimentazione: il LED lampeggia (modalità test).
6. Impostare il setpoint di temperatura prima sul valore minimo, poi sul valore massimo: il servocomando si deve posizionare sul valore minimo e sul valore massimo (v. sequenza).
 - ▶ Se questo non si verifica fare riferimento al par. "Analisi guasti"
7. Togliere tensione d'alimentazione.
8. Impostare lo switch test sulla posizione normale: switch n. 5 verso
9. Fornire tensione d'alimentazione: il LED rimane acceso (funzionamento normale).
10. Attivare le funzioni ausiliarie (commutatore setpoint, contatto per comando carico ecc.) se utilizzate.
11. Se si utilizza un potenziometro esterno, impostare il cursore del potenziometro interno su EXT.
12. Impostare il setpoint di temperatura prima sul valore minimo, poi sul valore massimo ed osservare il funzionamento: la risposta non deve essere né troppo veloce né troppo lenta.
 - ▶ Se questo non si verifica fare riferimento al par. "Analisi guasti"
13. Impostare il setpoint sul valore richiesto.
14. Richiudere il coperchio trasparente.

Regolatore con funzione limite

1. Fornire tensione al regolatore di temperatura principale.
2. Rimuovere il coperchio.
3. Sollevare la copertura di plastica flessibile per accedere alle impostazioni.
4. Impostare come segue:

Reg. principale:		Reg. limite:		
Modalità operativa	Switch 1 e 2	Limite	Modalità operativa	Switch 1 e 2
Riscaldamento		Min.	Riscaldamento	
Riscaldamento		Max.	Raffreddamento	

5. Impostare inoltre:
 - Modalità di controllo: P (switch n. 3 = e switch n. 4 =
 - Modalità test: Switch n. 5 =
 - Il valore di banda P per Y1 richiesto (ca. 25 K)
6. Richiudere la copertura flessibile.
7. Fornire tensione d'alimentazione. Il LED di funzionamento deve lampeggiare (modalità test).
8. Verificare in funzione del limite impostato:

Con limite di minima:	Con limite di massima
Posizionare il cursore di temperatura sul valore massimo: Il regolatore principale deve incrementare la richiesta di caldo (la valvola di raffreddamento si chiude e la valvola di riscaldamento si apre)	Posizionare il cursore di temperatura sul valore minimo: Il regolatore principale deve ridurre la richiesta di caldo (La valvola di riscaldamento si chiude e la valvola di raffreddamento si apre)

▶ Se questo non si verifica fare riferimento al par. "Analisi guasti"

9. Togliere tensione d'alimentazione.
10. Rimuovere la copertura flessibile.
11. Posizionare lo switch test sulla posizione normale: switch n. 5 verso
12. Impostare il setpoint limite al valore richiesto.
13. Richiudere il coperchio trasparente.

Analisi guasti

Effetto	Possibile causa
La valvola non risponde	<ul style="list-style-type: none"> • Valvola non collegata • Manca la tensione d'alimentazione
La valvola si posiziona nella direzione opposta	<ul style="list-style-type: none"> • Selezione switch 1 e 2 errati • Impiego terminale regolatore errato
La valvola rimane a fine corsa	Il cursore del potenziometro a slitta è posizionato su EXT ed il potenziometro esterno non è collegato
La risposta di controllo è troppo lenta	<ul style="list-style-type: none"> • Ridurre la banda P • In modalità PI: prima ridurre il tempo integrale poi, se necessario, ridurre la banda P
La regolazione è instabile	<ul style="list-style-type: none"> • Aumentare la banda P • In modalità PI: prima aumentare il tempo integrale poi, se necessario, aumentare ridurre la banda P

pl Polski

Montaż

Miejsce montażu

Maks. dopuszczalna temperatura otoczenia = 50 °C

- Regulacja temperatury zasilania:
 - Na przewodzie zasilającym; tuż za pompą, jeśli pompa jest zainstalowana na zasilaniu
 - Na przewodzie zasilającym; około 1,5...2 m za punktem zmieszania, jeśli pompa jest zainstalowana na powrocie

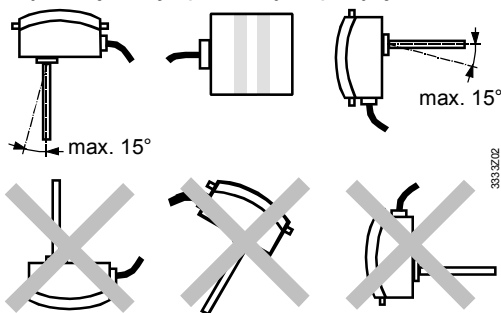
- Regulacja temperatury powrotu:
1...1,5 m za punktem zmieszania
- Ograniczenie minimalnej temperatury powrotu kotła i ograniczenie maksymalnej temperatury zasilania:
1...1,5 m za punktem zmieszania
- Regulacja temperatury c.w.u.:
1...1,5 m za punktem zmieszania
- Regulacja wymiennika ciepła:
Możliwie blisko wymiennika

Montaż

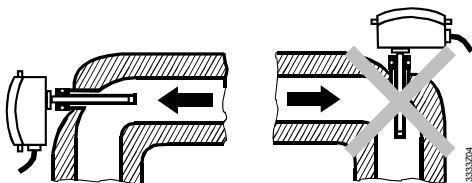
Zanurzeniowy regulator temperatury jest przeznaczony do stosowania razem ze złączką gwintowaną.

Procedura:

1. Spuścić wodę z instalacji.
2. Wybrać jedną z poniższych pozycji montażu:

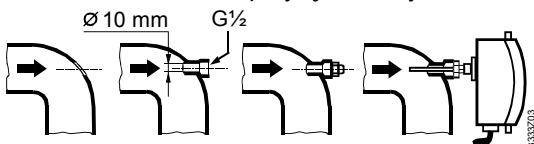


Regulator nie może być montowany trzpieniem czujnika skierowanym ku górze, kabel musi być doprowadzony od dołu. Minimalna głębokość zanurzenia wynosi 60 mm.

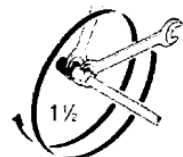


Regulator należy montować w kolanie rurociągu, a trzpień czujnika powinien być skierowany „pod prąd” względem kierunku przepływu.

3. Zainstalować króciec przyłączeniowy:



4. Zamontować złączkę gwintowaną. W razie potrzeby zastosować materiał uszczelniający (konopie, taśmę teflonową lub podobne).
5. Wsunąć regulator w złączkę i zamocować:

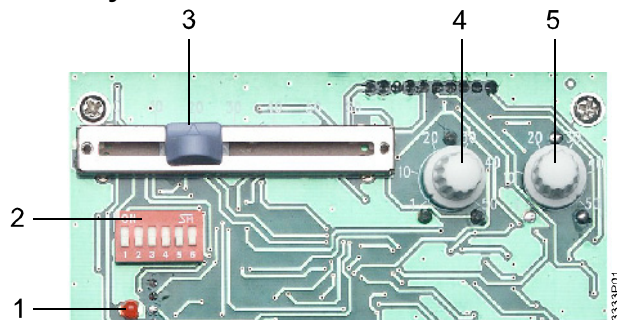


6. Ponownie napełnić wodę do instalacji.

Instalacja elektryczna

- Przestrzegać lokalnych przepisów dotyczących instalacji elektrycznych.
- Zaciski podłączeniowe umieszczone są pod elastyczną pokrywą z tworzywa sztucznego.
- Okablowanie wykonać zgodnie z dokumentacją instalacji. Jeśli jest ona niedostępna, wykorzystać schematy połączeń przedstawione w niniejszej instrukcji.
- Przestrzegać dopuszczalnych długości przewodów.
- Zasilanie załączać dopiero przy uruchomieniu.

Nastawy



- 1 Dioda LED wskazująca tryb pracy (normalny / test)
- 2 Blok przelączników DIP
- 3 Suwak nastawy podniesienia lub obniżenia wartości zadanej
- 4 Potencjometr do ustawiania zakresu proporcjonalności Y2
- 5 Potencjometr do ustawiania zakresu proporcjonalności Y1

Tryb pracy:

Gdzie?	Co?	
Blok przelączników, przelączniki DIP nr 1 oraz 2	1	2
	↑	↑
	↓	↓
	↑	↓
	↓	↑
	↓	↓

Algorytm regulacji i czas całkowania:

Blok przelączników, przelączniki DIP nr 3 oraz 4	3	4
	↑	↑
	↑	↓
	↓	↑
	↓	↓

Tryb testu:

Blok przelączników, przelącznik DIP nr 5	5
	↑
	↓

Kompensacja temperatury zewnętrznej:

Blok przelączników, przelącznik DIP nr 6	6
	↑
	↓

Zakres proporcjonalności Y1

Potencjometr 5	Nastawa potencjometru powinna odpowiadać wymaganemu zakresowi sygnału wyjściowego
----------------	---

Zakres proporcjonalności Y2

Potencjometr 4	Nastawa potencjometru powinna odpowiadać wymaganemu zakresowi sygnału wyjściowego
----------------	---

Zwiększenie / zmniejszenie wartości zadanej:

Suwak 3	
---------	--

Wartość zadana lub ograniczenie:

Suwak nastawy temperatury 5	Ustawiane po uruchomieniu
-----------------------------	---------------------------

Wskazanie tryby pracy



Czerwona dioda LED wskazuje stan pracy regulatora:

- Dioda świeci się: Obecne napięcie zasilania
 - Dioda miga: Regulator w trybie testowym
- Dioda sygnalizacyjna widoczna jest także po założeniu pokrywy.

Uruchomienie


Jeśli stosowany jako regulator

1. Zdjąć pokrywę regulatora.

2. Aby uzyskać dostęp do elementów obsługowych należy unieść elastyczną pokrywę.
3. Dokonać nastaw:
 - Tryb pracy (przełączniki nr 1 i 2)
 - Algorytm regulacji i czas całkowania (regulacji PI) (przełączniki nr 3 i 4)
 - Tryb testowania (przełącznik nr 5 = )
 - Kompensacja temperatury zewnętrznej, jeśli stosowany jest czujnik temperatury zewnętrznej (przełącznik nr 6)
 - Zakres proporcjonalności Y1 (potencjometr 5) i Y2 (potencjometr 4)
 - Zwiększenie lub zmniejszenie wartości zadanej (suwak 3)
4. Opuścić elastyczną pokrywę.
5. Załączyć zasilanie. Dioda sygnalizacyjna LED powinna zacząć migać (tryb testowania).
6. Suwak nastawczy ustawić najpierw w pozycji minimalnej wartości, po czym przestawić na wartość maksymalną. Urządzenie (lub urządzenia) wykonawcze powinny przemieścić się do pozycji minimalnej lub maksymalnej.
 - ▶ Jeśli odpowiedź jest niewłaściwa – patrz „Rozwiązywanie problemów”
7. Wyłączyć zasilanie.
8. Ustawić regulator na pracę normalną (przełącznik nr 5 do pozycji )
9. Załączyć zasilanie. Dioda sygnalizacyjna LED powinna się wtedy świecić (praca normalna).
10. Jeśli stosowane są dodatkowe funkcje (przełączanie wartości zadanej, styk zależny od obciążenia, itp.), należy je uaktywnić.
11. Jeśli stosowany jest zdalny zadajnik, suwak nastawczy wartości zadanej ustawić w pozycji EXT.
12. Suwak nastawy temperatury ustawić najpierw na wartość minimalną, a następnie maksymalną. Obserwować regulację, czas odpowiedzi nie powinien być ani zbyt długi, ani zbyt krótki.
 - ▶ Jeśli czas odpowiedzi jest niewłaściwy – patrz „Rozwiązywanie problemów”
13. Za pomocą suwaka nastawczego ustawić żadaną wartość zadaną temperatury.
14. Założyć pokrywę regulatora.


Jeśli stosowany jako ogranicznik

1. Załączyć regulację temperatury.
2. Zdjąć pokrywę regulatora.
3. Aby uzyskać dostęp do elementów obsługowych należy unieść elastyczną pokrywę.
4. Wybrać rodzaj pracy zgodnie z tabelą:

Regulator:		Ogranicznik:		
Tryb pracy	Przełącz. nr 1 i 2	Ograniczenie	Tryb pracy	Przełącz. nr 1 i 2
Ogrzew.	 	Min.	Ogrzew.	 
Ogrzew.	 	Maks.	Chłodz.	 
5. Dokonać następujących nastaw:
 - Tryb pracy: P (przełącznik nr 3 = , nr 4 = )
 - Tryb testowania: przełącznik nr 5 = 
 - Zakres proporcjonalności Y1 na ok. 25 K
6. Opuścić elastyczną pokrywę.
7. Załączyć zasilanie. Dioda sygnalizacyjna LED powinna zacząć migać (tryb testowania).
8. Sprawdzić działanie, zależne od rodzaju ograniczenia:

Z ograniczeniem minimum:	Z ograniczeniem maksimum
Suwak nastawczy ustawić na wartość maksymalną: Regulator powinien próbować zwiększyć temperaturę (zawór ogrzewania powinien się otworzyć, a chłodzenia zamknąć)	Suwak nastawczy ustawić na wartość minimalną: Regulator powinien próbować zmniejszyć temperaturę (zawór ogrzewania powinien się zamknąć, a chłodzenia otworzyć)

▶ Jeśli odpowiedź jest niewłaściwa – patrz „Rozwiązywanie problemów”

9. Wyłączyć zasilanie.
10. Ustawić ogranicznik na pracę normalną (przełącznik nr 5 do pozycji )
11. Za pomocą suwaka nastawczego ustawić żadaną wartość zadaną ograniczenia.
12. Założyć pokrywę regulatora.

Rozwiązywanie problemów

Nieprawidłowość	Możliwe przyczyny
Brak odpowiedzi (brak przemieszczenia zaworu)	<ul style="list-style-type: none"> • Zawór nie podłączony • Brak zasilania
Zawór przemieszcza się w złym kierunku	<ul style="list-style-type: none"> • Wybrano nieprawidłowy tryb pracy • Wykorzystano nieodpowiedni zacisk regulatora
Zawór pozostaje w jednej z krańcowych pozycji	<ul style="list-style-type: none"> • Suwak nastawczy ustawiony w pozycji EXT i nie podłączony zdalny zadajnik
Zbyt długi czas odpowiedzi	<ul style="list-style-type: none"> • Zmniejszyć zakres proporcjonalności • Dla algorytmu PI zmniejszyć także czas całkowania
Regulacja jest niestabilna	<ul style="list-style-type: none"> • Zwiększyć zakres proporcjonalności • Dla algorytmu PI zwiększyć także czas całkowania

es Español

Montaje

Lugar de montaje

Máxima temperatura ambiente permisible = 50 °C

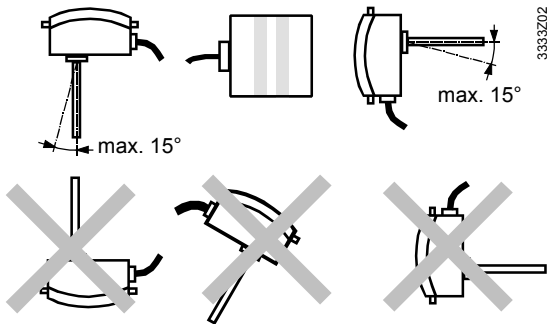
- Control de la temperatura de impulsión:
 - En el circuito de calefacción; inmediatamente después de la bomba si ésta está instalada en la impulsión
 - En el circuito de calefacción aproximadamente 1,5...2 m aguas abajo del punto de mezcla si la bomba está instalada en el retorno
- Control de la temperatura de retorno: 1...1,5 m aguas abajo del punto de mezcla
- Limitación mínima de la temperatura de retorno de la caldera y limitación máxima de la temperatura de impulsión: 1...1,5 m aguas abajo del punto de mezcla
- Control de la temperatura del A.C.S.: 1,5...2 m por debajo del punto de mezcla
- Control del intercambiador de calor: Lo más cerca posible del intercambiador de calor

Montaje

El controlador de temperatura de inmersión está diseñado para su utilización con vaina de protección:

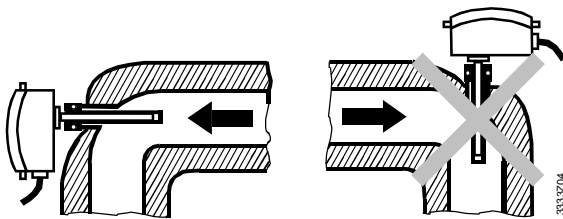
Procedimiento:

- Vaciar las tuberías.
- Elegir una de las siguientes posiciones de montaje:



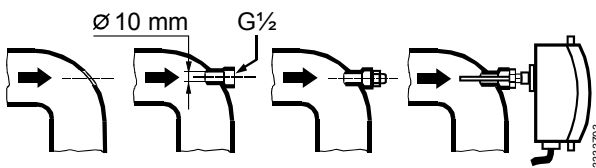
El controlador no debe montarse boca abajo y el cable no debe introducirse desde arriba.

La longitud mínima de inmersión debe ser de 60 mm.

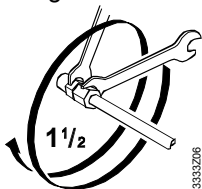


El controlador debe montarse en un codo de la tubería con la vaina de protección enfrentándose a la dirección del flujo.

- Soldar un racor de conexión:



- Acoplar la vaina de protección. Si se precisa, utilizar material de sellado (cáñamo, cinta de Teflon, o similar).
- Insertar el controlador en la vaina de protección y asegurarlo:

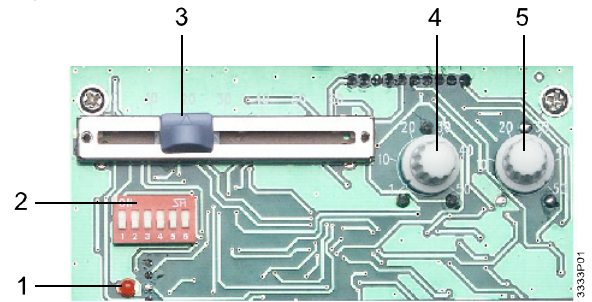


- Rellenar de nuevo las tuberías.

Instalación eléctrica

- Asegurarse de que se cumplen las normativas locales para instalaciones eléctricas
- Las bornas de conexión están situadas bajo la cubierta de plástico flexible
- El cableado debe hacerse según la documentación de la instalación. Si no está disponible, utilídense los esquemas de conexionado que se detallan en estas Instrucciones de montaje
- Tener en cuenta las longitudes permisibles de los cables
- Alimentar sólo después de efectuada la correcta puesta en marcha del controlador

Ajustes



- LED para funcionamiento modo test / normal
- Bloque de interruptores DIP
- Cursor lineal para incremento o disminución de consigna
- Potenciómetro para la Banda-P de Y2
- Potenciómetro para la banda-P de Y1

Modo de operación:

¿Dónde?	¿Qué?												
Bloque de interruptores DIP, interruptores nº 1 y 2	<table border="1"> <tr> <td>↑</td> <td>↑</td> <td>Calor y Frío en secuencia</td> </tr> <tr> <td>↑</td> <td>↓</td> <td>2-secuencias de Calor</td> </tr> <tr> <td>↓</td> <td>↑</td> <td>1-secuencia de Frío</td> </tr> <tr> <td>↓</td> <td>↓</td> <td>1-secuencia de Calor</td> </tr> </table>	↑	↑	Calor y Frío en secuencia	↑	↓	2-secuencias de Calor	↓	↑	1-secuencia de Frío	↓	↓	1-secuencia de Calor
↑	↑	Calor y Frío en secuencia											
↑	↓	2-secuencias de Calor											
↓	↑	1-secuencia de Frío											
↓	↓	1-secuencia de Calor											

Modo de control y tiempo de acción integral:

Bloque de interruptores DIP, interruptores nº 3 y 4	3	4	
	↑	↑	Modo-P
	↑	↓	Modo PI, tiempo de integración = 120 s (MEDIUM – MEDIO)
	↓	↑	Modo PI, tiempo de integración = 240 s (SLOW – LENTO)
	↓	↓	Modo PI, tiempo de integración = 60 s (FAST – RÁPIDO)

Modo test:

Bloque de interruptores DIP, interruptor nº 5	5	
	↑	Modo test
	↓	Funcionamiento normal

Compensación de la temperatura exterior:

Bloque de interruptores DIP, interruptor nº 6	6	
	↑	HIGH – ALTA
	↓	LOW – BAJA

Banda-P de Y1:

Potenciómetro nº 5	El ajuste del potenciómetro debe corresponder a la gama requerida de la señal de salida del controlador
--------------------	---

Banda-P de Y2

Potenciómetro nº 4	El ajuste del potenciómetro debe corresponder a la gama requerida de la señal de salida del controlador
--------------------	---

Incremento / disminución de consigna:

Cursor lineal 3	Seleccionar consigna
-----------------	----------------------

Valor de consigna / limitación:

Selector de temperatura	Ajustar tras la puesta en servicio
-------------------------	------------------------------------

Indicación del estado de funcionamiento

El LED rojo indica el estado de funcionamiento del controlador:

- LED encendido: Alimentación conectada
- LED parpadea: En modo test

El LED también está visible cuando está puesta la cubierta.

Puesta en servicio

Cuando se utiliza como controlador

- Retirar la cubierta de la carcasa.
- Retirar la cubierta de plástico flexible para poder acceder a los elementos de ajuste.
- Realizar los ajustes:
 - Modo de operación (DIP 1 y 2)
 - Modo de control y (con modo PI) tiempo de integración (DIP nº 3 y 4)
 - Modo test: DIP nº 5 =
 - Compensación de la temperatura exterior (al utilizar una sonda exterior – DIP nº 6)
 - Banda-P de Y1 (con potenciómetro 5)
 - Banda-P de Y2 (con potenciómetro 4)
 - Incremento o disminución de consigna (cursor 3)
- Volver a colocar la cubierta de plástico flexible.
- Conectar la alimentación. El LED para el modo de operación debe parpadear (modo test).
- Primero, situar el selector lineal de ajuste de temperatura en el valor mínimo, a continuación en el valor máximo: Los actuadores deben posicionarse en el mínimo o en el máximo.
 - Si la respuesta es errónea, consultar "Tabla de errores"
- Desconectar la alimentación.
- Conectar el controlador en modo normal (ajustar el DIP nº 5 en).
- Conectar la alimentación. El LED para el modo de funcionamiento debe estar encendido (funcionamiento normal).
- Si se utilizan, activar las funciones auxiliares (cambio de consigna, contacto de activación en función de la carga, etc.).
- Si se utiliza la unidad de ajuste remota, situar el selector de la consigna de temperatura del controlador en EXT.
- Primero, situar el cursor lineal de consigna de temperatura en el valor mínimo, y después en el máximo: Observar el control. La respuesta no debería ser ni demasiado rápida ni demasiado lenta
 - Si la respuesta es errónea, consultar "Tabla de errores"
- Ajustar la consigna con el selector de consigna de temperatura.
- Volver a colocar la cubierta de la carcasa.

Como limitador

- Conectar el control de temperatura.
- Retirar la cubierta de la carcasa.
- Retirar la cubierta de plástico flexible para poder acceder a los elementos de ajuste.
- Elegir el modo de operación de acuerdo con la siguiente tabla:

Controlador:		Limitador:		
Modo de operación	DIP 1 y 2	Limitación	Modo de operación	DIP 1 y 2
Calor		Mín.	Calor	
Calor		Máx.	Frío	

- Hacer los siguientes ajustes adicionales:
 - Modo de control: P (DIP nº 3 = , DIP nº 4 =)
 - Modo test: DIP nº 5 =
 - Banda-P de Y1 (potenc. 4) promedio (aprox. 25 K)

- Volver a colocar la cubierta de plástico flexible.
- Conectar la alimentación. El LED para el modo de operación debe parpadear (modo test).
- Verificar la función dependiendo del tipo de limitación:

Con limitación mínima:	Con limitación máxima
Situación del selector lineal para ajuste de temperatura en el valor máximo: El controlador debe incrementar la temperatura (la válvula de calor debe abrir, la válvula de frío debe cerrar)	Situación del selector lineal para ajuste de temperatura en el valor mínimo: El controlador debe reducir la temperatura (la válvula de calor debe cerrar, la válvula de frío debe abrir)

- Si la respuesta es errónea, consultar "Tabla de errores"
- Desconectar la alimentación.
 - Colocar el interruptor del limitador en funcionamiento normal (ajustar el DIP nº. 5 en)
 - Ajustar la temperatura de limitación con el selector lineal (6).
 - Volver a colocar la cubierta de la carcasa.

Tabla de errores

Respuesta errónea	Causas posibles
La válvula no responde	<ul style="list-style-type: none"> Válvula no conectada No hay alimentación
La válvula se mueve en sentido contrario	<ul style="list-style-type: none"> Selección equivocada de la acción de control (ver DIP 1 y 2) Utilizada borna de controlador errónea
La válvula se queda en una de las posiciones finales	El selector de ajuste de temperatura está en EXT y no hay unidad de ajuste remoto conectada
El control responde demasiado despacio	<ul style="list-style-type: none"> Reducción de la Banda-P Con modo PI, también reducción del tiempo de integración
El control es inestable	<ul style="list-style-type: none"> Incremento de la Banda-P Con modo PI, seleccionar un mayor tiempo de integración

Montering

Monteringssted

Max. tilladt omgivelsestemperatur = 50°C

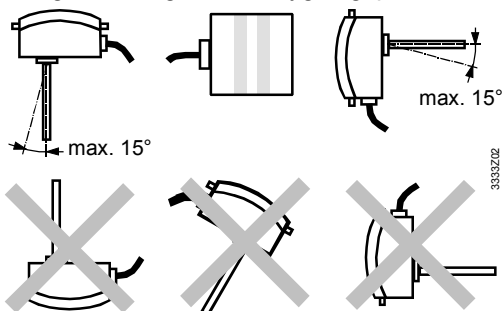
- Fremløbsregulering:
 - i fremløbet umiddelbart efter pumpen, hvis denne sidder i fremløbet
 - i fremløbet ca. 1,5...2 m efter blandepunktet, hvis pumpen sidder i returløbet.
- Returregulering:
 - 1...1,5 m efter blandepunktet.
- Minimumbegrænsning af kedelreturtemperaturen og minimumbegrænsning af fremløbstemperaturen:
 - 1...1,5 m efter blandepunktet.
- Brugsvandsregulering:
 - 1,5...2 m efter blandepunktet
- Varmevexlerregulering:
 - så tæt som muligt på varmeveksleren.

Montering

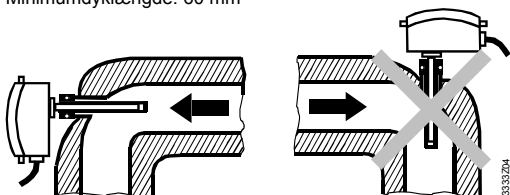
Regulatoren indbygges uden beskyttelsesrør.

Fremgangsmåde:

1. Tøm rørsystemet.
2. Vælg en af følgende indbygningspositioner:

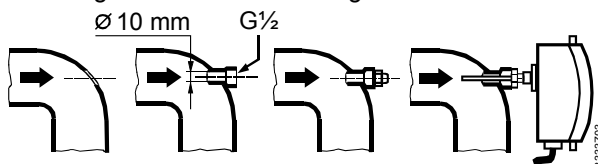


Regulatoren må ikke vende på hovedet, og kablet må ikke indføres ovenfra.
Minimumdyklængde: 60 mm

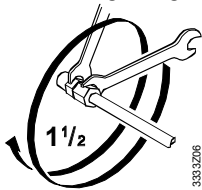


Regulatoren skal så vidt muligt monteres i en rørbøjning. Dykstaven skal vende mod flowet.

3. Indsæt gevindstuds i rørledningen:



4. Monter gevindnippel. Om nødvendigt anvendes tætningsmateriale (hamp, teflonbånd osv.).
5. Indsæt og fastgør regulatoren i niplen:

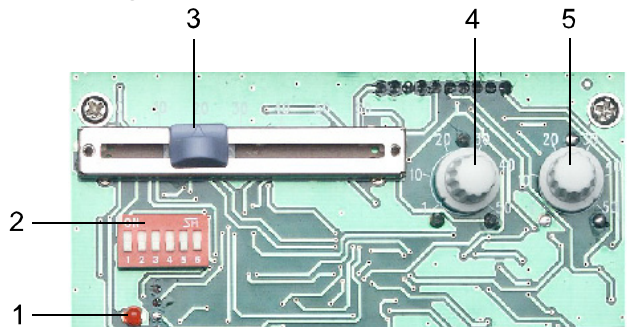


6. Fyld rørsystemet igen.

Elektrisk installation

- Stærkstrømsbekendtgørelsen skal overholdes.
- Tilslutningsklemmerne sidder under den fleksible plastafdækning.
- Tilslut klemmerne i henhold til anlægsdokumentationen. Hvis denne mangler, benyttes tilslutningsdiagrammerne i denne vejledning.
- Vær opmærksom på de tilladte ledningslængder.
- Sæt først spænding til apparatet ved idriftsættelsen.

Indstillinger



- 1 LED for test-mode/normaldrift
- 2 DIP-switch-blok
- 3 Skyder for sænkning eller hævnning af setpunkt
- 4 Potentiometer for P-bånd Y2
- 5 Potentiometer for P-bånd Y1

Virkemåde:

Hvor indstilles?	Hvad indstilles?	
DIP-switch-blok, kontakt 1 og 2	1	2
	↑	↑
	↓	↓
	↑	↓
	↓	↑
	↓	↓
	↑	↑

Reguleringsmåde og integraltid:

DIP-switch-blok, kontakt 3 og 4	3	4
	↑	↑
	↓	↓
	↑	↓
	↓	↑
	↓	↓
	↑	↑

Test-mode:

DIP-switch-blok, kontakt 5	5
	↑
	↓

Udetemperaturkompensation:

DIP-switch-blok, kontakt 6	6
	↑
	↓

P-bånd Y1

Potentiometer 5	Potentiometerindstillingen skal svare til det ønskede område for regulatorens udgangssignal
-----------------	---

P-bånd Y2

Potentiometer 4	Potentiometerindstillingen skal svare til det ønskede område for regulatorens udgangssignal
-----------------	---

Hævning eller sænkning af setpunkt:

Skyder 3	
----------	--

Setpunkt eller grænseværdi:

Skyder for indstilling af temperatur	Indstilles efter idriftsættelsen
--------------------------------------	----------------------------------

Driftsindikering



Den røde LED viser regulatorens driftstilstand:

- LED lyser: Netspænding til stede
- LED blinker: Test-mode

Lysdiode er også synlig, når dækslet er monteret.









Idriftsættelse




Idriftsættelse som regulator

1. Fjern dækslet.
2. Løft den fleksible plastafdækning, så indstillings-elementerne bliver tilgængelige.
3. Foretag følgende indstillinger:
 - Virkemåde (kontakt 1 og 2)
 - Reguleringsmåde og (ved PI) integraltid (kontakt 3 og 4)
 - Test-mode: Kontakt 5 = 
 - Udetemperaturkompensation (hvis der bruges u-deføler): Kontakt 6
 - P-bånd Y1 (potentiometer 5) og Y2 (potentiometer 4)
 - Hævnin eller sænkning af setpunkt (Skyder 3)
4. Sæt den fleksible plastafdækning på plads igen.
5. Sæt driftsspænding på anlægget. Lysdioden for driftsindikering skal blinke (test-mode).
6. Skyderen for indstilling af temperatur sættes først på minimumværdien og derefter på maksimumværdien: Manøvreorgan(er) skal køre til minimum- eller maksimumstilling.
 - Ved forkert reaktion, se afsnit «Fejlsøgning»
7. Slå driftsspændingen til anlægget fra.
8. Sæt regulatoren til normaldrift (kontakt 5 stilles til )
9. Sæt driftsspænding til anlægget. Lysdioden for driftsindikering skal lyse (normaldrift)
10. Eventuelle hjælpefunktioner (setpunktsskift, belastningsafhængig skiftekontakt osv.) sættes i drift.
11. Hvis der er tilsluttet en ekstern referencegiver, skal skyderen for indstilling af temperatur stilles på EXT.
12. Skyderen for indstilling af temperatur stilles først på minimumværdien og derefter på maksimumværdien: lagttag reguleringen: den må hverken reagere for hurtigt eller for langsomt.
 - Ved forkert reaktion, se afsnit «Fejlsøgning»
13. Indstil setpunktet med skyderen for indstilling af temperatur
14. Sæt dækslet på igen.

Idriftsættelse som begrænser


1. Slå temperaturreguleringen til.
2. Fjern dækslet fra begrænseren.
3. Løft den fleksible plastafdækning, så indstillingselementerne bliver tilgængelige.
4. Foretag indstillinger af virkemåden i henhold til følgende skema:

Regulator:		Begrænser:		
Driftsform	Kontakt 1 og 2	Begrænsning	Driftsform	Kontakt 1 og 2
Varme	 	Min.	Varme	 
Varme	 	Max.	Køling	 

5. Andre indstillinger:
 - Reguleringsmåde: P (kontakt 3 = , kontakt 4 = )
 - Test-mode: Kontakt 5 = 
 - P-bånd Y1 på ca. 25 K
6. Sæt den fleksible plastafdækning på plads igen.
7. Sæt driftsspænding på anlægget. Lysdioden for driftsindikering skal blinke (test-mode).
8. Alt efter begrænsningstype afprøves funktionen som følger ved:

Minimumbegrænsning:	Maksimumbegrænsning:
Stil skyder for indstilling af temperatur på maksimumværdien: Regulator skal forhøje temperaturen (varmeventil skal åbne, eller køleventil skal lukke)	Stil skyder for indstilling af temperatur på minimumværdien: Regulator skal reducere temperaturen (varmeventil skal lukke, eller køleventil skal åbne)

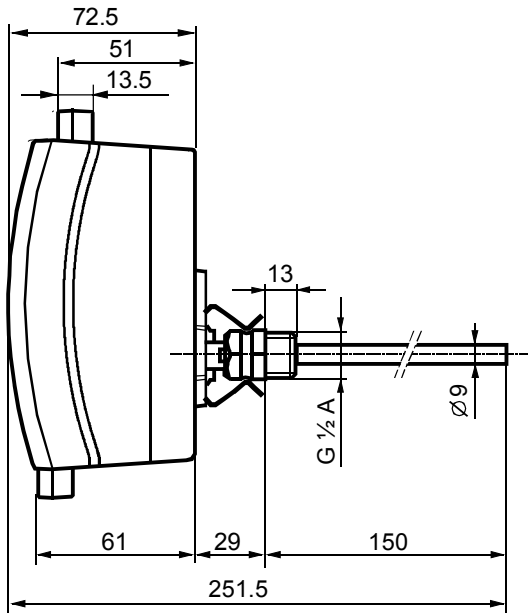
► Ved forkert reaktion, se afsnit «Fejlsøgning»

9. Slå driftsspændingen til anlægget fra.
10. Fjern dækslet fra huset.
11. Sæt begrænseren til normaldrift (kontakt 5 stilles på )
12. Indstil grænseværdi med skyderen for indstilling af temperatur.
13. Sæt dækslet på igen.

Fejlsøgning

Forkert reaktion	Mulige årsager
Ventil reagerer ikke	<ul style="list-style-type: none">• Ikke tilsluttet• Ingen driftsspænding
Ventil kører i den forkerte retning	<ul style="list-style-type: none">• Virkemåde forkert indstillet• Forkert regulatorklemme anvendt
Ventil bliver stående i en af endestillingerne	Skyder for indstilling af temperatur står på EXT, og der er ikke tilsluttet en ekstern referencegiver
Regulering reagerer for langsomt	<ul style="list-style-type: none">• P-bånd reduceres• Ved PI vælges også kortere integraltid
Regulering er ustabil	<ul style="list-style-type: none">• P-bånd øges• Ved PI vælges også længere integraltid

**Massbild
Dimensions
Encombrements**

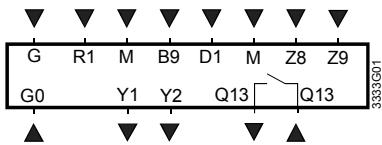


Masse in mm
Dimensions in mm
Dimensions en mm
Mått i mm
Maten in mm
Dimensioni in mm
Wymiary w mm
Dimensiones en mm
Mål i mm

**Måttuppgifter
Maatschets
Dimensioni**

**Wymiary
Dimensiones
Målskitse**

**Anschlussklemmen
Connecting terminals
Bornes de raccordement**



**Anslutningsklämmor
Aansluitklemmen
Collegamenti interni**

**Listwa zaciskowa
Bornas de conexión
Tilslutningsklemmer**

de Deutsch

B9 Witterungsfühler
D1 Eingang für Sollwertumschaltung
G Betriebsspannung AC 24 V, Systempotential SP
G0 Betriebsspannung AC 24 V, Systemnull SN
M Masse
R1 Eingang für Fernsollwertgeber
Q13 Schaltkontakt
Q14
Y1 Steuerausgang DC 0...10 V
Y2 Steuerausgang DC 0...10 V
Z8 Begrenzungseingang DC 0...10 V
Z9 Begrenzungseingang DC 0...10 V

sv Svenska

B9 Utetemperaturgivare
D1 Ingång för börvärdesomkoppling
G Matningsspänning AC 24 V, systempotential SP
G0 Matningsspänning AC 24 V, systemnull SN
M Mätroll
R1 Ingång för yttre börvärdesomställare
Q13 Omkopplingskontakt
Q14
Y1 Styrtutgång DC 0...10 V
Y2 Styrtutgång DC 0...10 V
Z8 Begränsningsingång DC 0...10 V
Z9 Begränsningsingång DC 0...10 V

pl Polski

B9 Czujnik temperatury zewnętrznej
D1 Wejście dla przełączania wartości zadanej
G Napięcie zasilania 24 V AC, potencjał SP
G0 Napięcie zasilania 24 V AC, masa SN
M Masa
R1 Wejście dla zadajnika wartości zadanej
Q13 Styk przełączający
Q14
Y1 Wyjście sygnału sterującego 0...10 V DC
Y2 Wyjście sygnału sterującego 0...10 V DC
Z8 Wejście sygnału ograniczenia 0...10 V DC
Z9 Wejście sygnału ograniczenia 0...10 V DC

en English

B9 Outdoor sensor
D1 Input for setpoint changeover
G Operating voltage AC 24 V, system potential SP
G0 Operating voltage AC 24 V, system neutral SN
M Ground
R1 Input for remote setting unit
Q13 Switching contact
Q14
Y1 Control output DC 0...10 V
Y2 Control output DC 0...10 V
Z8 Limitation input DC 0...10 V
Z9 Limitation input DC 0...10 V

nl Nederlands

B9 Buitentemperaturopnemer
D1 Ingang voor omschakeling gewenste waarde
G Bedrijfsspanning AC 24 V, systeempotentiaal SP
G0 Bedrijfsspanning AC 24 V, systeemnul SN
M Massa
R1 Ingang voor afstandinstelpotentiometer
Q13 Schakelcontact
Q14
Y1 Besturingsuitgang DC 0...10 V
Y2 Besturingsuitgang DC 0...10 V
Z8 Begrenzingsingang DC 0...10 V
Z9 Begrenzingsingang DC 0...10 V

es Español

B9 Sonda exterior
D1 Entrada de contacto para cambio de consigna
G Alimentación 24 V CA, Potencial del sistema SP
G0 Alimentación 24 V CA, Neutro del sistema SN
M Masa
R1 Entrada para unidad de consigna remota
Q13 Contacto de salida
Q14
Y1 Salida de control 0...10 V CC
Y2 Salida de control 0...10 V CC
Z8 Limitación de entrada 0...10 V CC
Z9 Limitación de entrada 0...10 V CC

fr Français

B9 Sonde extérieure
D1 Entrée pour commutation de consigne
G Alimentation 24 V~, potentiel du système SP
G0 Alimentation 24 V~, zéro du système SN
M Masse
R1 Entrée pour pot. de réglage de consigne
Q13 Contact de commande
Q14
Y1 Sortie de commande 0...10 V-
Y2 Sortie de commande 0...10 V-
Z8 Entrée de limitation 0...10 V-
Z9 Entrée de limitation 0...10 V-

it Italiano

B9 Sonda esterna
D1 Ingresso digitale per commutazione setpoint
G Alimentazione 24 V AC, potenziale SP
G0 Alimentazione 24 V AC, neutro di sistema SN
M Massa
R1 Ingresso per potenziometro esterno
Q13 Contatto di commutazione
Q14
Y1 Segnale d'uscita 0...10 V DC
Y2 Segnale d'uscita 0...10 V DC
Z8 Segnale d'ingresso da limite 0...10 V DC
Z9 Segnale d'ingresso da limite 0...10 V DC

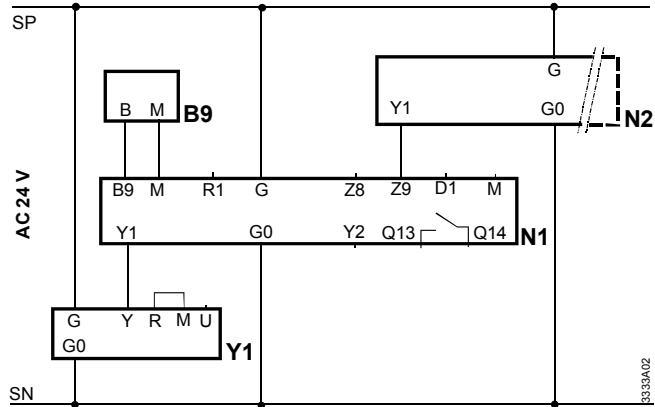
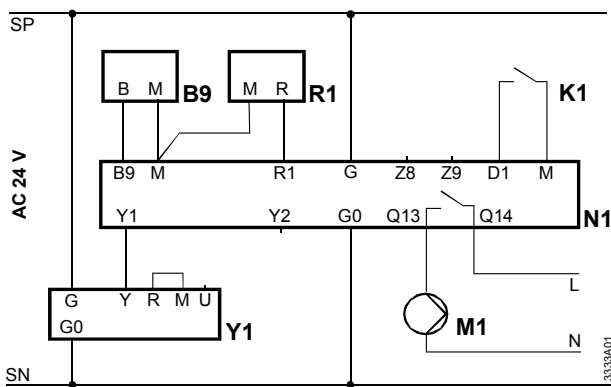
da Dansk

B9 Udeføler
D1 Indgang for setpunktsskift
G Driftsspænding AC 24 V, systemfase SP
G0 Driftsspænding AC 24 V, systemnul SN
M Jord
R1 Indgang for eksternt referencegiver
Q13 Skiftekontakt
Q14
Y1 Styreudgang DC 0...10 V
Y2 Styreudgang DC 0...10 V
Z8 Begrænsningsindgang DC 0...10 V
Z9 Begrænsningsindgang DC 0...10 V

Anschlusschaltpläne
Connection diagrams
Schémas de raccordement

Kopplingscheman
Aansluitschema's
Schemi di collegamento

Schemat połączeń
Esquemas de conexionado
Tilslutningsdiagrammer



Vorlauftemperaturregelung

Flow temperature control

Régulation de la température de départ

Framledningstemperaturreglering

Aanvoertemperatuurregeling

Regolatore di temperatura ad immersione

RLE132 jako regulator ogrzewania

Control de la temperatura de impulsión

Fremløbsregulering

Vorlauftemperaturregelung mit Minimalbegrenzung

Flow temperature control with minimum limitation

Régulation de la température de départ avec limitation minimale

Framledningstemperaturreglering med min.begrænsning

Aanvoertemperatuurregeling met minimum begrenzing

Controllo temperatura di mandata con limite di minima

RLE132 jako ogranicznik

Control de la temperatura de impulsión con limitación de mínima

Fremløbsregulering med minimumbegrænsning

de **Deutsch**

- B9 Witterungsfühler QAC22
- K1 Externer Kontakt (z.B. einer Schaltuhr)
- M1 Pumpe
- N1 Vorlauftemperaturregler RLE162
- N2 Vorlauftemperaturbegrenzer RLE162
- R1 Fernsollwertgeber BSG21.1
- Y1 Stellantrieb Heizventil

sv **Svenska**

- B9 Utetemperaturgivare QAC22
- K1 Yttre kontakt (t.ex. årsur)
- M1 Pump
- N1 Framledningstemperaturregulator RLE162
- N2 Framledningstemp.begränsare RLE162
- R1 Yttre bõrvärdesomställare BSG21.1
- Y1 Ställidon värmeventil

pl **Polski**

- B9 Czujnik temperatury zewnętrznej QAC22
- K1 Styk zewnętrzny (np. przełącznik czasowy)
- M1 Pompa
- N1 Regulator temperatury zasilania RLE162
- N2 Ogranicznik temperatury zasilania RLE162
- R1 Zdalny zadajnik wartości zadanej BSG21.1
- Y1 Siłownik zaworu ogrzewania

en **English**

- B9 Outdoor sensor QAC22
- K1 External contact (e.g. time switch)
- M1 Pump
- N1 Flow temperature controller RLE162
- N2 Flow temperature limiter RLE162
- R1 Remote setting unit BSG21.1
- Y1 Heating valve actuator

nl **Nederlands**

- B9 Buitentemperatuuropnemer QAC22
- K1 Extern contact (b.v. een schakelklok)
- M1 Pomp
- N1 Aanvoertemperatuurregelaar RLE162
- N2 Aanvoertemperatuurbegrenzer RLE162
- R1 Afstandinstelpotentiometer BSG21.1
- Y1 Servomotor verwarmingsafsluiter

es **Español**

- B9 Sonda exterior QAC22
- K1 Contacto externo (ej.: reloj programador)
- M1 Bomba
- N1 Controlador temp. de impulsión RLE162
- N2 Limitador temp. de impulsión RLE162
- R1 Unidad de ajuste remota BSG21.1
- Y1 Actuador válvula de calor

fr **Français**

- B9 Sonde extérieure QAC22
- K1 Contact externe (d'une horloge par ex.)
- M1 Pompe
- N1 Régulateur de temp. de départ RLE162
- N2 Limiteur de temp. de départ RLE162
- R1 Pot. de réglage de consigne BSG21.1
- Y1 Servomoteur vanne de chauffage

it **Italiano**

- B9 Sonda esterna QAC22
- K1 Contatto esterno (es. programatore orario)
- M1 Pompa
- N1 Regolatore temp. di mandata RLE162
- N2 Regolatore di temp. limite RLE162
- R1 Potenzimetro esterno BSG21.1
- Y1 Servocomando valvola di riscaldamento

da **Dansk**

- B9 Udeføler QAC22
- K1 Ekstern kontakt (fx kontaktur)
- M1 Pumpe
- N1 Fremløbstemperaturregulator RLE162
- N2 Fremløbstemperaturbegrænser RLE162
- R1 Ekstern referencegiver BSG21.1
- Y1 Varmeventilmotor