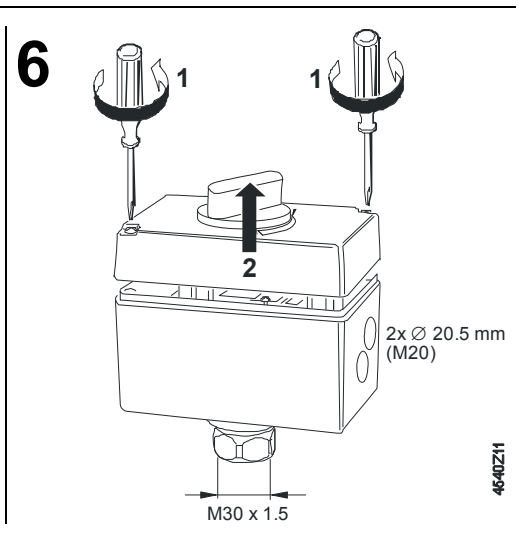
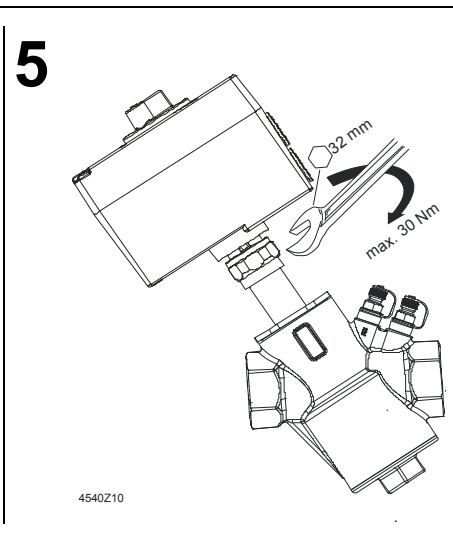
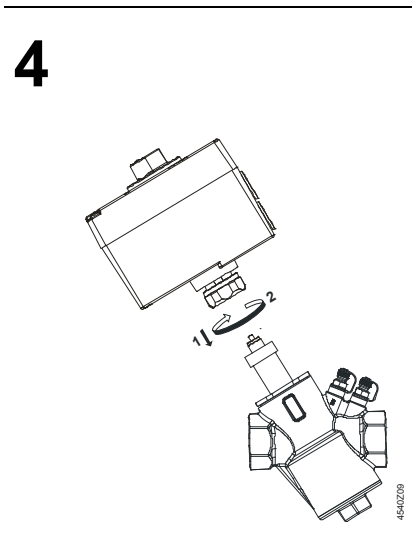
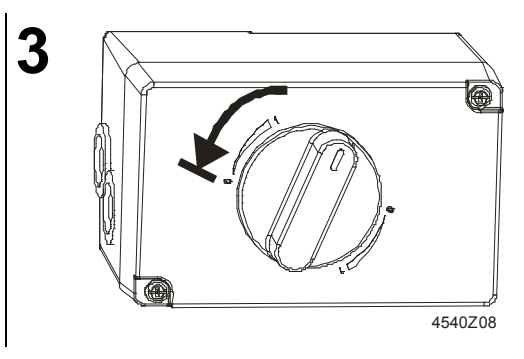
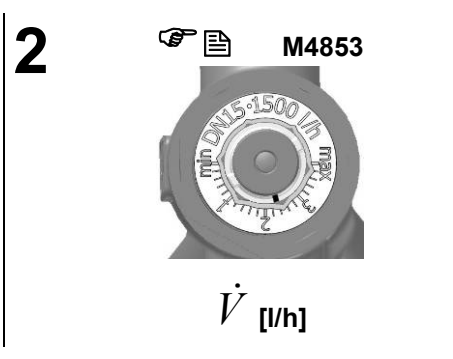
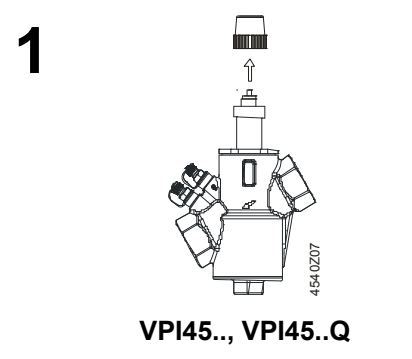
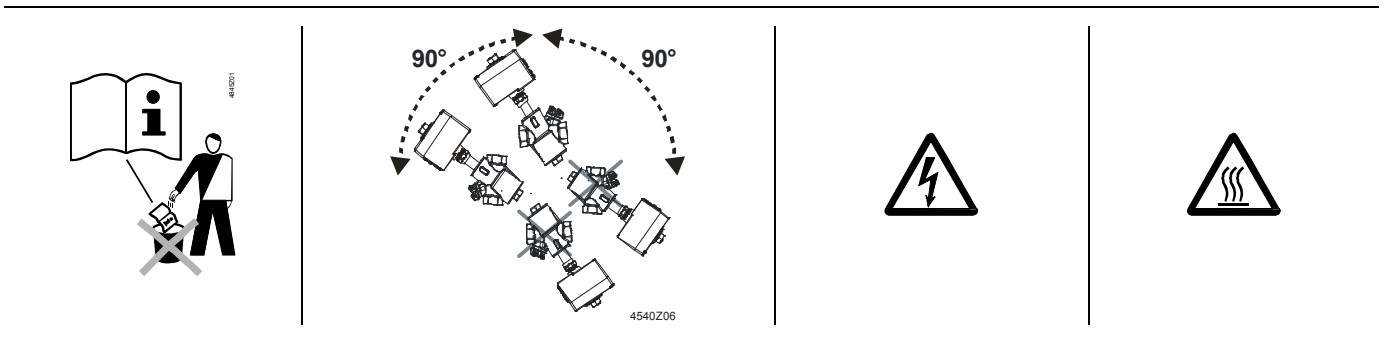


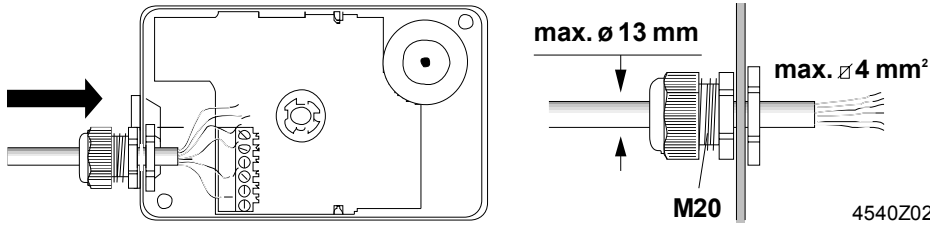
**de** Montageanleitung  
**en** Mounting instructions  
**fr** Instructions de montage  
**sv** Monteringsinstruktion  
**nl** Montage-aanwijzing  
**it** Istruzioni di montaggio  
**fi** Asennusohje  
**es** Instrucciones de montaje  
**da** Monteringsvejledning  
**pl** Instrukcja montażu  
**cz** Montážní návod  
**hu** Szerelési útmutató  
**el** Οδηγίες εγκατάστασης  
**ru** Инструкция по установке  
**zh** 安裝指導

**Stellantriebe**  
**Actuators**  
**Servomoteur**  
**Ställdon**  
**Servomotoren**  
**Servocomandi**  
**Toimimoottorit**  
**Actuadores**  
**Motorer**  
**Siłowniki**  
**Pohony**  
**Motorok**  
**Κινητήρες**  
**Приводы**  
**执行器**

**SQD..**

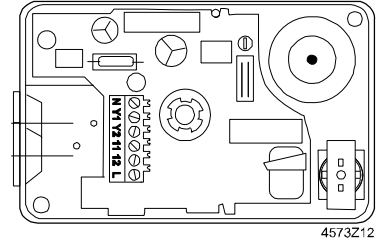
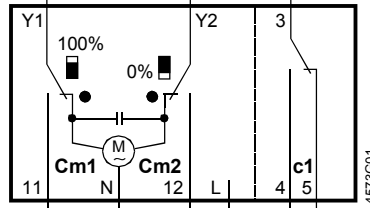
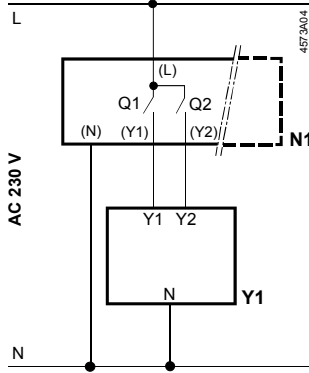


7a

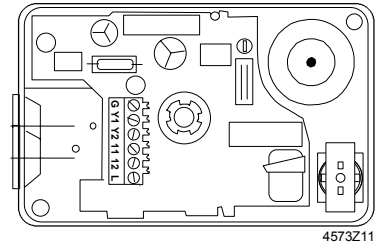
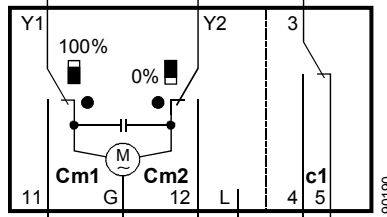
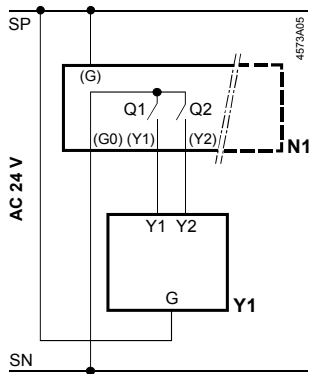


SQD35.00

8a

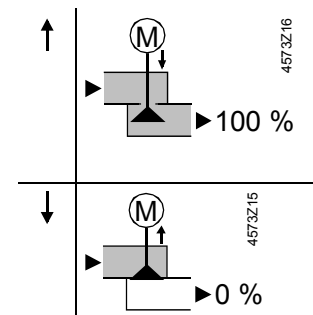


SQD85.03

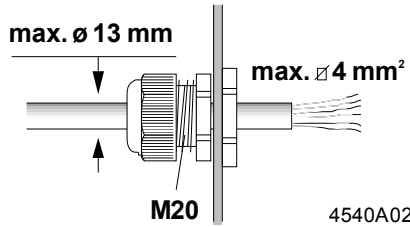
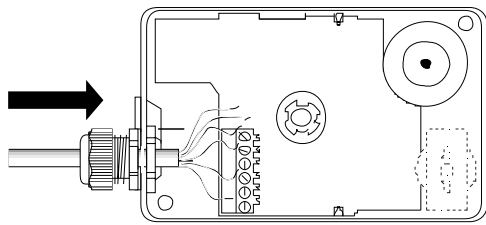


<b>c1</b>	ASC9.6
<b>Cm1</b>	100 % → Y1 → 11 <small>4540Z03</small>
<b>Cm2</b>	0 % → Y2 → 12 <small>4540Z4</small>

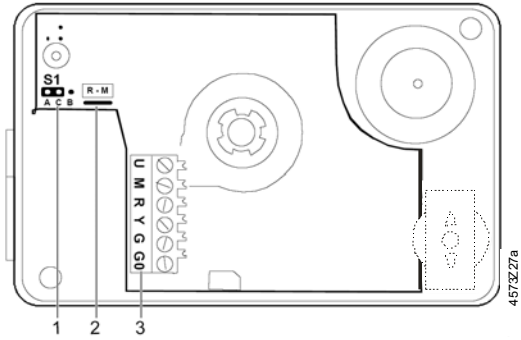
Y1	↓	→	100 %
Y2	↑	→	0 %
G		~	AC 24 V
G0	-	~	AC 24 V
L		~	AC 230 V
N		~	AC 230 V



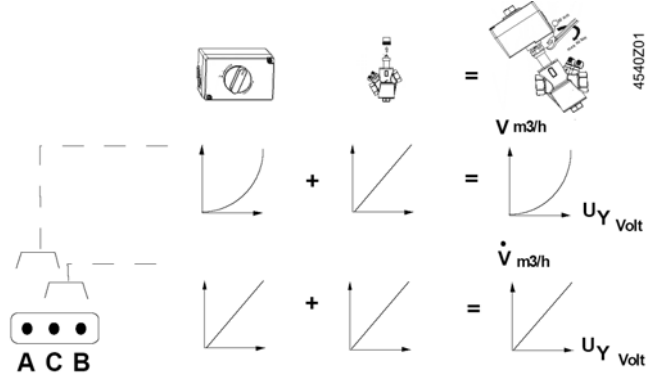
7b



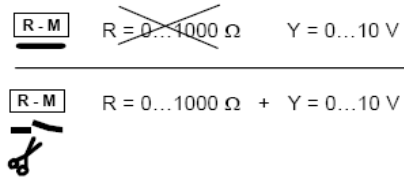
8b



1



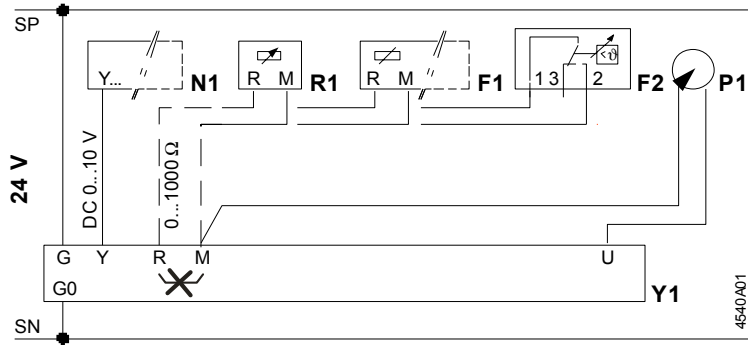
2



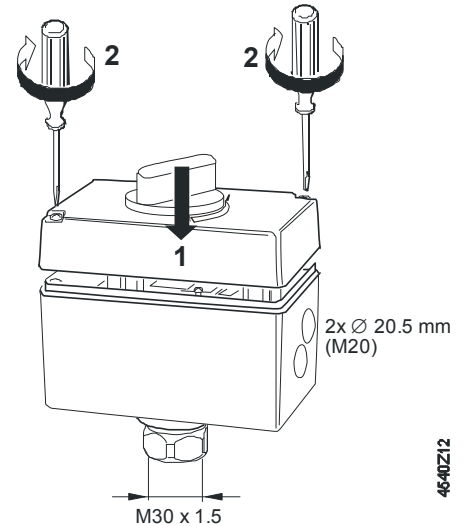
3

U	+	→	DC 0...10 V, ≤ 0.5 mA
M	-		
R	+	←	0...1000 Ω (R-M )
Y	+	←	DC 0...10 V, ≤ 0.1 mA
G		~	AC 24 V
G0	-	~	AC 24 V

4573Z06



9



	N1	R1	F1	F2	P1	Y1	SP, G	SN, G0, M	Y	U
de	Regler	Stellungsgeber 0...1000 Ω	Frostschutzwächter 0...1000 Ω	Frostschutz- thermostat	Stellungs- anzeige	Stellantriebe	System- potential	Systemnull	Stellsignal	Stellungs- rückmeldung
en	Controller	Signal indicator 0...1000 Ω	Frost protection monitor 0...1000 Ω	Frost protection thermostat	Position indicator	Actuators	System poten- tial	System neutral	Control signal	Position indica- tion
fr	Régulateur	Potentiomètre de position 0...1000 Ω	Thermostat antigel 0...1000 Ω	Thermostat antigel	Indicateur de position	Servomoteurs	Potentiel du sys- tème	Zéro du sys- tème	Signal de commande	Recopie de position
sv	Regulator	Lägesgivare	Frysvakt 0...1000 Ω	Frostskydds- termostat	Läges- indikering	Ställdon	System- potential	Systemnoll	Styrsignal	Lägesindikator
nl	Regelaar	Potentiometer 0...1000 Ω	Vorstbeveiliging 0...1000 Ω	Vorstthermostaat	Stand- aanwijzing	Servomotor	Systeem- potentiaal	Systeemnul	Besturings- signaal	Stand- terugmelding
it	Regolatore	Potenzimetro di posizionamento 0...1000 Ω	Protezione antigelo 0...1000 Ω	Termostato anti- gelo	Indicazione posiziona- mento	Attuatore	Fase del siste- ma	Neutro del sistema	Segnale di comando	Indicazione di posizione
fi	Säädin	Viestin indikointi 0...1000 Ω	Jäätymisvahti 0...1000 Ω	Jäätymissuoja- termostaatti	Asennon indikointi	Toimimootorit	Järjestel- mäpotentiaali	Järjestel- mänolla	ohjausviesti	Asennon in- dikointi
es	Controlador	Indicador de señal 0...1000 Ω	Monitor protección antihielo 0...1000 Ω	Termostato pro- tección antihielo	Indicador de posición	Actuador	Fase CA para equipos	Neutro CA para equipos	Señal de con- trol	Indicación de posición
da	Regulator	Stillingsgiver 0...1000 Ω	Frostbeskyttelses- vagt 0...1000 Ω	Frostbeskyttelses- termostat	Positions- indikering	Motorer	System-fase	System-nul	Styre-signal	Positions- indikation
pl	Regulator	Wskaźnik położenia 0...1000 Ω	Monitor przeciwza- marzaniowy 0...1000 Ω	Termostat prze- ciwzamarzaniowy	Wskaźnik położenia	Silowniki	Potencjał systemowy	Zero syste- mowe	Sygnal steru- jący	Wskazanie położenia
cz	Regulátor	Vyslač polohy s výstupem 0...1000 Ω	Monitoring mrazové ochrany s výstupem 0...1000 Ω	Protimrazový termostat	Indikace polohy	Pohony	Systémový potenciál	Systémová nula	Řídící signal	Indikace polohy
hu	Szabályozó	Felülvezérlés 0...1000 Ω	Fagyvédelem 0...1000 Ω	Fagyvédelmi termosztát	Pozíció- visszajelzés	Szelepmoz- gató	Rendszer fázis	Rendszer nulla	Vezérlőjel	Pozíció vissza- jelzés
el	Ελεγκτής	Ένδειξη θέσης 0...1000 Ω	Αισθ. αντιπαγετικής προστασίας 0...1000 Ω	Θερμοστάτης αντιπαγετικής προστασίας	Ένδειξη θέσης	Κινητήρας	Φάση	Ουδέτερος	Σήμα ελέγχου	Επιβεβαίωση θέσης
ru	Контрол- лер	Индикатор сигнала 0...1000Ω	Устройство защиты от замораживания 0...1000 Ω	Термостат защи- ты от заморажи- вания	Индикатор положения	Приводы	Системный потенциал	Системная нейтраль	Управляющий сигнал	Индикатор положения
zh	控制器	位置反馈信号0...10 00 Ω	防霜冻控制 0...1000 Ω	防霜冻温控器	位置指示	执行器	系统供电	系统零线	控制信号	阀位显示