

Odzračni ventili za radijatore i slavine za pražnjenje

Serije 505 - 5054 - 5055 - 5080 - 560



cert. n° 0003
ISO 9001

01056/01 GB



Funkcija

Uređaji koje opisujemo su:

- Automatski ili ručni odzračni ventili
- Slavina za pražnjenje radijatora sa ispusnom cevi

Funkcija odzračnog ventila za radijatore je uklanjanje zarobljenog vazduha unutar grejnog tela tokom punjenja sistema ili za vreme rada, bilo da je u pitanju ručni ili automatski odzračni ventil. S druge strane slavina za pražnjenje je napravljena tako da omogućava lako ispuštanje vode iz radijatora zahvaljujući ispusnoj cevi koja je u sklopu sa slavinom za pražnjenje.

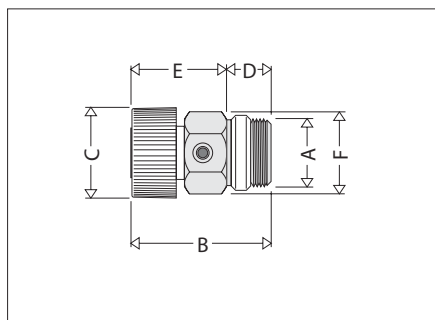
Asortiman

Serije 505	Ručni odzračni ventil za radijatore	dimenzije 1/8", 1/4", 3/8" M
Serije 5054	Ručni odzračni ventil za radijatore sa podesivim ispusnom	dimenzije 1/8", 1/4", 3/8" M
Serije 5055	Ručni odzračni ventil za radijatore sa gumenom površinom za zaptivanje	dimenzije 1/8", 1/4", 3/8", 1/2" M
Serije 5080	Automatski odzračni ventil za radijatore	dimenzije 1/8", 1/4", 3/8", 1/2" M
Kod 560421	Slavina za pražnjenje	dimenzije 1/2" M
Kod 560000	Ispusna cev	

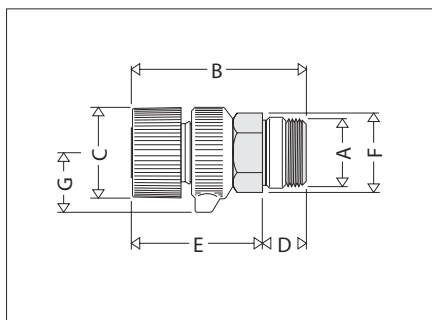
Tehničke karakteristike

serije	505/5054	5055	5080	560421
Materijali:				
- Telo:	mesing UNI EN 12164 CW14N; niklovan	mesing UNI EN 12164 CW14N; niklovan	mesing UNI EN 12164 CW14N; niklovan	mesing UNI EN 12164 CW14N; niklovan
- Kapa:	POM bela RAL 6010	POM bela RAL 6010	POM bela RAL 6010	
- Spoljna zaptivka:	PTFE	PTFE	PTFE	EPDM
Performanse:				
- Maksimalni radni pritisak:	10 bar	10 bar	10 bar	10 bar
- Maksimalna radna temperatura:	90°C	90°C	100°C	100°C

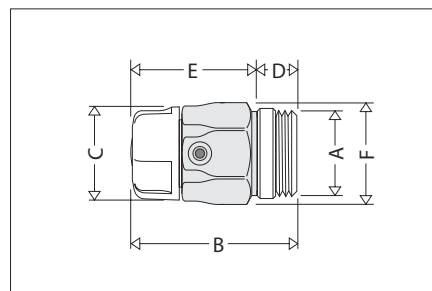
Dimenzije



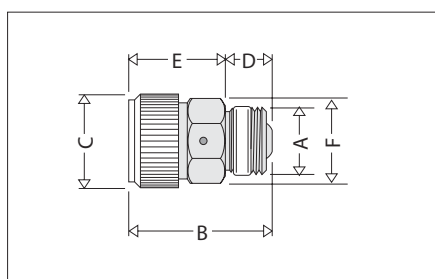
Kod	A	B	C	D	E	F
505 111	1/8"	29	18	7	22	Es.13
505 121	1/4"	29	18	7	22	Es.13
505 131	3/8"	32	18	7	25	Es.17



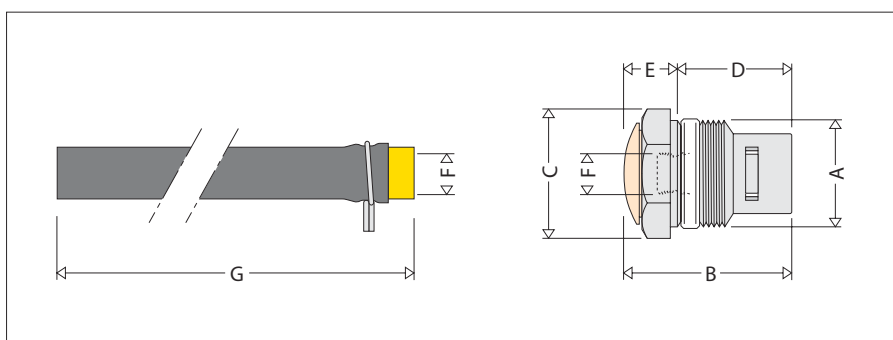
Kod	A	B	C	D	E	F	G
5054 11	1/8"	36,5	18	7	29,5	Es.13	12
5054 21	1/4"	36,5	18	7	29,5	Es.13	12
5054 31	3/8"	37	18	7	30	Es.17	12



Kod	A	B	C	D	E	F
5055 11	1/8"	30	18	7	23	Es.14
5055 21	1/4"	30	18	7	23	Es.14
5055 31	3/8"	33	18	7	26	Es.17
5055 41	1/2"	35	18	10	25	Es.17

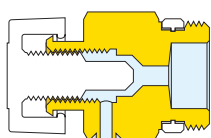


Kod	A	B	C	D	E	F
5080 11	1/8"	30	18	10	20	Es.15
5080 21	1/4"	30	18	10	20	Es.15
5080 31	3/8"	30,5	18	10,5	20	Es.17
5080 41	1/2"	33	18	10	23	Es.17



Kod	A	B	C	D	E	F	G
560 421	1/2"	32,5	Es.22	21,5	11	8 p. 1	-
560 000	-	-	-	-	-	8 p. 1	205

Princip rada / Konstrukcija

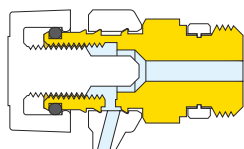
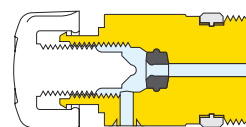


505

Ručni odzračni ventil. Ispuštanje vazduha iz radijatora vrši se okretanjem kape sve do onog trenutka kada voda počne da izlazi napolje.

5055

Ovaj ventil radi na istom principu kao i prethodna dva. Karakteristika ovog ventila je elastičnost unutrašnje zaptivne površine koja omogućava hermetičko zaptivanje nezavisno od pritiska ručice na zaptivku i od promena temperature.



5054

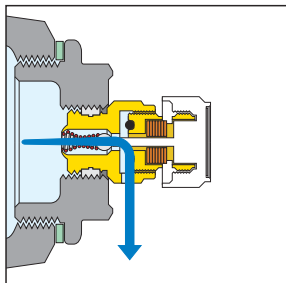
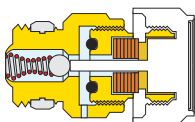
Ovaj ventil radi na istom principu kao i ventil serije 505, sa tom razlikom što ovaj ventil ima podesivi ispust (za 360°C) kojim se olakšava ispuštanje vazduha.



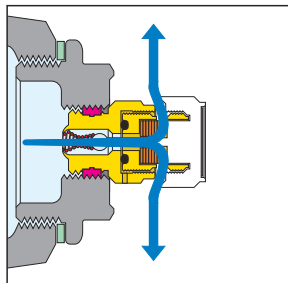
Spoljašnji izgled ventila je oblikovan tako da podseća na Caleffi termostatsku glavu.

5080

Ventil 5080 može se koristiti kao ručni ili kao automatski odzračni ventil za radijatore. Princip rada kod **ručnog** ispuštanja vazduha je isti kao i kod prethodnih ventila, dok se **automatsko** ispuštanje vazduha bazira na svojstvu diskova od fiber glasa koji formiraju zaptivku uloška.

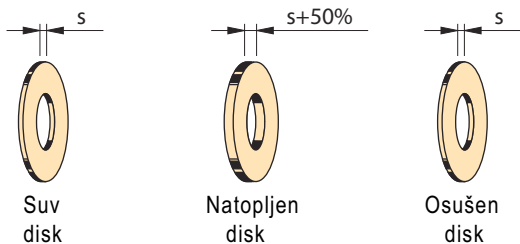


Pozicija za **ručno** ispuštanje vazduha postignuta je okretanjem kape **približno** za jedan obrt. Ovaj metod se koristi kod ponovnog punjenja sistema.



Pozicija za **automatsko** ispuštanje vazduha je postignuta kada je kapa potpuno zatvorena.

Hidrostatski diskovi povećavaju svoju zapreminu za 50% kada su natopljeni vodom.



Na ovaj način, kada sistem radi pod normalnim uslovima, diskovi su natopljeni i zahvaljujući povećanu njihove zapremine oni zatvaraju ventil. Međutim u prisustvu vazduha, suvi diskovi dopuštaju ispuštanje vazduha napolje.

Hidrostatski diskovi zatvaraju veoma brzo za samo nekoliko sekundi. Vreme sušenja je takvo da nema problema kod ciklusa formiranja i ispuštanja vazduha iz sistema.

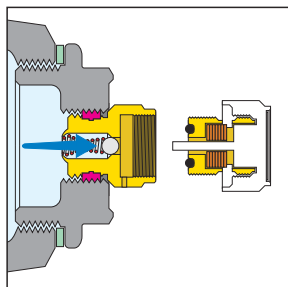
Tabela - vreme sušenja

Temperatura vode [°C]	40	50	60	70	80	90	100
Vreme [h]	6	5	2 1/2	1 1/2	1	1/2	1/4

Zamena uloška

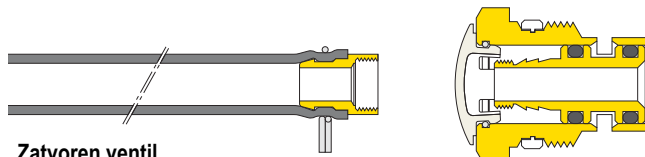
Ventil je konstruisan tako da deo koji sadrži hidrostatske diskove može biti lako zamenjen bez pražnjenja radijatora. To može biti neophodno zato što diskovi propadaju tokom vremena ako voda nije filtrirana ili ako je voda tvrda.

U svakom slučaju preporučljivo je vršiti zamenu uloška najmanje na svakih 36 meseci.

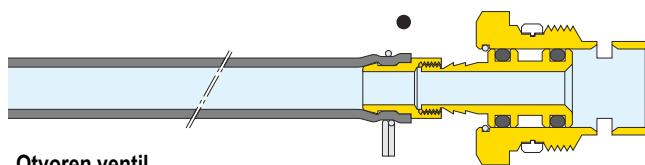


560

Ispusna cev se primenjuje da bi se smanjio priključak na radijatoru. Kada se ispusna cev postavi u ventil (pričvrsti za ventil), ona se zajedno sa klipom izvlači onoliko koliko dopušta spoljna zaptivka i time je omogućeno pražnjenje radijatora.



Zatvoren ventil



Otvoren ventil

Upotreba ispusne slavine kod serije 560



1 Ukloniti zaštitnu kapu



2 Pričvrstiti ispusnu cev



3 Povući ispusnu cev, a njen drugi kraj staviti u lavor.

SERTIFIKACIJE

Serije 505

Odzračni ventil za radijatore. Priključak sa navojem 1/8" M (od 1/8" do 3/8") sa EPDM zaptivkom. Telo od mesinga, niklovano. Kapa od POM, bele boje i otporna je na toplotu. Maksimalna radna temperatura je 90°C. Maksimalni radni pritisak je 10 bar.

Serije 5054

Odzračni ventil za radijatore. Priključak sa navojem 1/8" M (od 1/8" do 3/8") sa EPDM zaptivkom. Telo od mesinga, niklovano. Kapa od POM, bele boje i otporna je na toplotu. Maksimalna radna temperatura je 90°C. Maksimalni radni pritisak je 10 bar. Sa podesivim ispustom.

Serije 5055

Odzračni ventil za radijatore sa gumenom površinom za zaptivanje. Priključak sa navojem 1/8" M (od 1/8" do 1/2") sa EPDM zaptivkom. Telo od mesinga, niklovano. Kapa od POM, bele boje i otporna je na toplotu. Maksimalna radna temperatura je 90°C. Maksimalni radni pritisak je 10 bar.

Serije 5080

Automatski odzračni ventil za radijatore. Priključak sa navojem 1/8" M (od 1/8" do 1/2") sa EPDM zaptivkom. Telo od mesinga, niklovano. Kapa od POM, bele boje i otporna je na toplotu. Maksimalna radna temperatura je 100°C. Maksimalni radni pritisak je 10 bar. Mogća zamena uloška.

Kod 560421

Slavina za pražnjenje radijatora. Priključak sa navojem 1/2" M. EPDM zaptivka. Telo od mesinga, niklovano. Kapa od POM, bele boje i otporna je na toplotu. Maksimalna radna temperatura je 100°C. Maksimalni radni pritisak je 10 bar. Konstruisana za korišćenje sa ispusnom cevi.

Kod 560000

Ispusna cev za pražnjenje radijatora.