

**NOVO:**  
**BOSCH**  
**Pelet Sistem 2000**

**BOSCH Solid 2000B + Pelet Brenn 2000**



**BOSCH**

## NOVO 2015 – BOSCH PELET SISTEM 2000

### Osnovne karakteristike

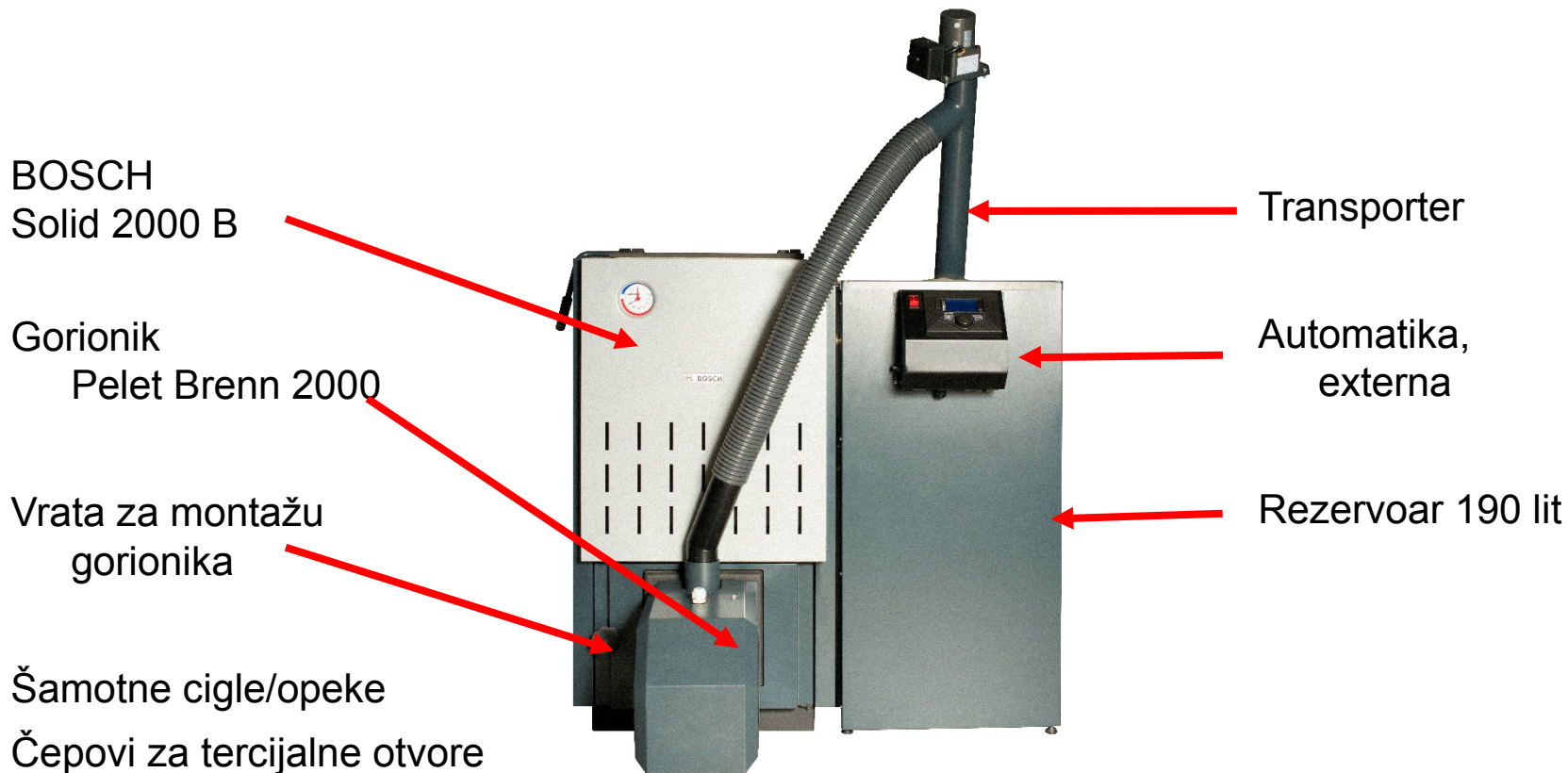
- Gorionik za standardni drveni pelet
- Snaga gorionika:  
27 kW – odmah raspoloživo  
40 kW – raspoloživo od 1. Decembra
- Sistem sa visoko efikasnim trajnožarećim kotlom Solid 2000 B (27 i 32 kW)
- Stepen korisnosti sistema 85% (klasa 4, EN 303-5)
- Doziranje preko 2 pužna elementa
- Moćna automatika u opsegu isporuke + montaža automatike na rezervoaru / zidu kotlarnice
- Isporuka kao:
  - Pelet Pribor 2000
  - Pelet Sistem 2000



**BOSCH**

## NOVO 2015 – BOSCH PELET SISTEM 2000

**BOSCH PELET SISTEM 2000 sačinjava:**



**BOSCH**

## PRINCIP RADA

### BOSCH PELET SISTEM 2000

#### Crevo

Pelet se kroz crevo sušta na gorionik, gde je spreman za sagorevanje

#### Kotao

Sagoreli dimni gasovi prolaze kroz kotao i greju vodu u kotlu. Kotao je ključni element za povećanje steepna korisnosti.

#### Gorionik

Keramički grejač vrši zagrevanje peleta, a ventilator ubacuje vazduh. Kada je postignuta odgovarajuće smeša vazduha i peleta, pelet se pali.

#### Transporter

Pužni mehanizam poduže programiranu količinupeleta iz rezervoara.

#### Regulacija

Sistem može da vodi ili automatika sistema. Dodatno se na automatiku kotla može povezati i sobni termostat.

#### Rezervoar 190 lit

U rezervoar staje 190 litara / 140 kg peleta, što je dovoljno za 2-3 dana za kuću 150 m<sup>2</sup>

#### Sekundarni puž

Drugi puž vrši precizno doziranje peleta, za postizanje potrebne snage gorionika



**BOSCH**

## NOVO 2015 – BOSCH PELET SISTEM 2000

Unapređenja u odnosu na raniji model:

- **Gorionik sa 2 puža** – stabilnije i finije doziranje i povećana efikasnost
- Grejač – dugotrajniji **grejač sa keramičkim jezgrom**
- Montaža automatike – može se montirati na rezervoar ili na zid kotlarnice – olakšano podešavanje i korišćenje
- **Integrirani STB sigurnosni temperaturski graničnik**



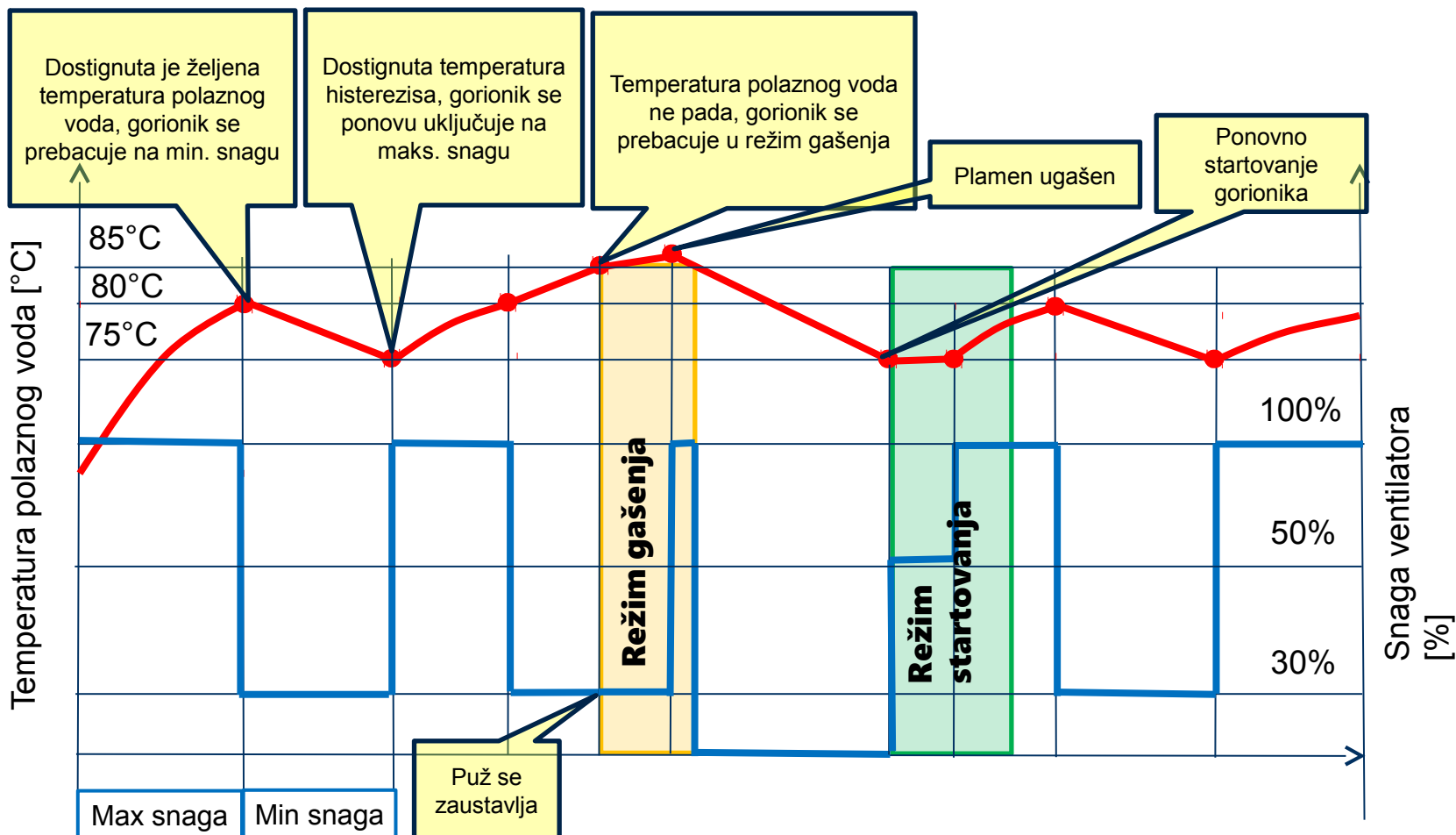
## NOVO 2015 – BOSCH PELET SISTEM 2000

### Unapređenja – automatika:

- **Vodi kotlovski pumpu** na bazi temp. polaznog voda (zaštita hladnog kraja, podesivo, prep. 60°C)
- Vremensko podešavanje (nedeljni program)
- Logika **grejanje + punjenje akumulacionog bojlera** (senzor u opsegu isporuke)
- Funkcija punjenja bafera / akumulatora toplote (2 senzora u opseg isporuke)
- Mogućnost **povezivanja termostata** (ON/OFF)
- Logika rada sa **smanjenim brojem isključivanja / paljenja**, čime se produžava radni vek grejača - automatsko samočišćenje, programabilno



## Logika rada – Redovan rad sa režimom min.snage na **ON**



**BOSCH**

## Puštanje u rad

- Puštanje u rad **BESPLATNO** za krajnjeg korisnika u krugu od 25km od servisa. Za veće udaljenosti serviser od kupca naplaćuje dodatne troškove
- Serviser uslugu naplaćuje od BOSCH-a (**70 EUR+PDV** u dinarskoj protivvrednosti)
- BOSCH puštanje u rad plaća samo ovlašćenim serviserima (onemogućeno puštanje u rad od strane instalatera ili drugih lica)
- Precizna evidencija o svim Bosch pelet sistemima puštenim u rad



**BOSCH**



## Puštanje u rad

- Godišnji servis radi prouženja garancije, serviser obavlja o trošku kupca.
- Prilikom puštanja u rad potrebno je popuniti odsečke iz **(Velike A4)** garancijske knjižice:
  - Odsečak za puštanje u rad pelet sistema
  - Izjava korisnika o obavljenoj obuci za pelet sistem
- Puštanje u rad i godišnji servis se **OBAVEZNO** moraju uneti u TIS. U slučaju da puštanje i/ili godišnji servis nisu uneti u TIS, ovlašćeni serviser ne može od Bosch-a poručiti rezervni deo u garanciji.



# Trening prezentacija – Bosch Pelet Sistem 2000

## Puštanje u rad

**Grejna tehnika**  
Servisna knjižica i garantni list za pelet sistem

- 1. Za postizanje vrhunskih karakteristika BOSCH pelet sistema, molimo Vas da se pridržavate uputstva za propisane visine dimnjaka koja se nalaze na zadnjoj stranici ove knjižice.**
- OBAVIJEŠTAJE UGRADNJA ČETVOROKRAKOG MESNOG VENTILA**
- 2. Bosch pelet sistem sačinjavaju:**
- Kofa sa dvije grane Bosch stiel 2000B
  - Pelet gorionik Pelet stiel
  - Pelet mehanizam
  - Rezervuar za pepeo
  - Montažna vrata za gorionik
  - Čepić za dimni kanal
  - Poluplošica bočne otvore na kofu
- 3. PUŠTANJE U RAD JE BESPLATNO**
- POZ OVITE OVLAŠĆENOG BOSCH SERVISERA**
- Ukoliko se Vaš objekat nalazi do maksimalno 25 km udaljen od ovlašćenog servisa, puštanje u rad je besplatno. Za objekte udaljene više od 25km, ovlašćen server dodatno naplaćuje troškove putovanja.



**BOSCH**  
ROBERT BOSCH DOO<sup>®</sup> BEOGRAD  
Odeljenje grejne tehnike

### ODSEČAK ZA PUŠTANJE U RAD PELET SISTEMA

**POPUNJAVAJA SERVISER:** OSP: [ ]  
OSV: [ ]

Ime i prezime korisnika: \_\_\_\_\_ Ovlašćen Servisni Partner: \_\_\_\_\_

Adresa: \_\_\_\_\_ Adresa: \_\_\_\_\_

Peletarski broj: \_\_\_\_\_ Mesto: \_\_\_\_\_ Peletarski broj: \_\_\_\_\_ Mesto: \_\_\_\_\_

Telefon: \_\_\_\_\_ Telefon: \_\_\_\_\_

Naziv prodavca: \_\_\_\_\_ Naziv i model uređaja: \_\_\_\_\_

Naziv instalatera: \_\_\_\_\_ Kompletan PD i serijski broj kofa: \_\_\_\_\_

Datum instaliranja kofa: \_\_\_\_\_ Kompletan serijski broj gorionika: \_\_\_\_\_ Proizvođač drvenog peleta: \_\_\_\_\_

Datum puštanja u rad: \_\_\_\_\_ DA | NE |  
Iza kofa ugrađen sedeli ventili (elektronički / trosrak):

Datum produženja garancije: \_\_\_\_\_ DA | NE |  
Na peletu kofa ugrađen mehanički ventila ugrađen je sigurnosni ventili

DA | NE |  
Na povrata kofa ugrađen mehanički ugrađen ekspanzijsni posuda

DA | NE |  
Dimnjak je izolovan, prohodan, u skladu sa propisima i odobren od dimnjara

DA | NE |  
Dimna cev je usloženog nagiba i bez redukcije pritiska

DA | NE |  
U kotlovanici je obezbeđena ventilacija i gorivo je propisno uskladišteno

DA | NE |  
Instaliran je kompletan pribor za pelet set propisan od proizvođača

**TRČAK PUŠTANJA U RAD: ITNE NAPOMENE SERVISERA:**

PUŠTANJE U RAD JE BESPLATNO ZA KUPCA U KRUGU OD 25KM OD SERVISERA.

Spisak Bosch ovlašćenih servisa ste našli uz knjižicu ili ga pronađite na [www.bosch-ctm.ba](http://www.bosch-ctm.ba)

**PUŠTANJE U RAD PODRIZUMEVA:**

- Provesti izvedene instalacije (kofa, dimna cev, dimnjak, kotlovanica)
- Demontirati delove sa kofa koji nemaju funkciju u pelet sistemu (gornja rešetka, donja rešetka, donja vrata, regulator promene)
- Montirati pelet sistem (opona vrata, gorionik, donji mehanizam, rezervuar, donje izolacione opeke, poluplošicu bočnih otvora, čaura za termu senzor)
- Elektrik posredničko napajanje i uslovanje odličanje gorionika
- Početno parjenje rezervara
- Prvo uključivanje (građenje ciljnica rada, softversko podešavanje parametara)
- Obuku korisnika za korišćenje, održavanje i čišćenje kompletnog seta

**OVERAVA SERVISER:**

Ime i prezime: \_\_\_\_\_ Datum pregleda: \_\_\_\_\_

Objekat pregleda: \_\_\_\_\_

Ime i prezime: \_\_\_\_\_ Datum pregleda: \_\_\_\_\_

Objekat pregleda: \_\_\_\_\_

**POTPISUJE KORISNIK:**

Ime i prezime: \_\_\_\_\_ Datum: \_\_\_\_\_

Objekat: \_\_\_\_\_

**BOSCH**  
ROBERT BOSCH DOO<sup>®</sup> BEOGRAD  
Odeljenje grejne tehnike

### IZJAVA KORISNIKA O OBAVLJENOJ OBUCI ZA PELET SISTEM

**POPUNJAVAJA SERVISER:** OSP: [ ]  
OSV: [ ]

Ime i prezime korisnika: \_\_\_\_\_ Ovlašćen Servisni Partner: \_\_\_\_\_

Adresa: \_\_\_\_\_ Adresa: \_\_\_\_\_

Peletarski broj: \_\_\_\_\_ Mesto: \_\_\_\_\_ Peletarski broj: \_\_\_\_\_ Mesto: \_\_\_\_\_

Telefon: \_\_\_\_\_ Telefon: \_\_\_\_\_

Naziv prodavca: \_\_\_\_\_ Naziv i model uređaja: \_\_\_\_\_

Naziv instalatera: \_\_\_\_\_ Kompletan PD i serijski broj kofa: \_\_\_\_\_

Datum puštanja u rad: \_\_\_\_\_ Kompletan serijski broj gorionika: \_\_\_\_\_

**IZJAVA KORISNIKA**

SVUJIM POTPISOM POTVRĐUJEM DA ME JE OVLAŠĆEN BOSCH SERVISER, PRILIKOM PUŠTANJA PELET SISTEMA U RAD UPOZNAO DA PELET SISTEM (KOTAO-GORIONIK) ZAHTEVA REDOVNO ČIŠĆENJE I ODRŽAVANJE. OVLAŠĆENI BOSCH SERVISER ME JE PORED REDOVNE OBUKE ZA KORIŠĆENJE PELET SISTEMA, DETALJNO I JASNO OBUČIO ZA SAMOSTALNO IZVŠAVANJE SVIH DOLE NAVEDENIH OPERACIJA.

- POČETNO PUNJENJE REZERVOARA GORIVOM POMOĆU SERVISNE FUNKCIJE NA PELET SISTEMU
- REDOVNA PUNJENJA REZERVOARA GORIVOM RADI IZBEGVANJA POTPUNOG PRAŽNJENJA REZERVOARA
- REDOVNO ČIŠĆENJE TACNE GORIONIKA SA NJENOM DEMONTAŽOM I MONTAŽOM
- REDOVNO ČIŠĆENJE PLAMENE GLAVE GORIONIKA SA ČIŠĆENJEM KOMORE ZA SAGOREVANJE U KOTLU
- REDOVNO PRAŽNJENJE PEPELJANE KOTLA
- REDOVNO ČIŠĆENJE VOLIIVIH DIMNOVODNIH KANALA (PRVA I DRUGA PROMAJA)
- REDOVNO ČIŠĆENJE ZAKLONJENOG DIMNOVODNOG KANALA (TREĆA PROMAJA)
- DEMONTAŽA I MONTAŽA PLOČE IZNAD TREĆE PROMAJE RADI ČIŠĆENJA DIMNOVODNOG KANALA
- KORIŠĆENJE, PODIZANJE I PRAVILNO SPUŠTANJE POKLOPCA OTVORA ZA ČIŠĆENJE ISPOD 2. I 3. PROMAJE
- REDOVNO ČIŠĆENJE DIMNJAČE KOTLA
- REDOVNA PROVERA STANJA DIMNE CEVI I DIMNJAČA UZ ANGAŽOVANJE DIMNJAČARA PO POTREBI

**VAŽNO !!** SVESTAN SAM DA U SLUČAJU NEREDOVNOG ILI NEDOVOLJNOG ODRŽAVANJA I ČIŠĆENJA PELET SISTEMA, MOGU IZAZVATI NJEGOVO OZBIJNO OŠTEĆENJE

**IME I PREZIME KORISNIKA (ČITKO NAPIŠANO):** \_\_\_\_\_ **POTPIS KORISNIKA:** \_\_\_\_\_



## NOVO 2015 - BOSCH PELET SISTEM 2000

### BOSCH PELET SISTEM čine:

1. Čelični kotao BOSCH Solid 2000B 27/32/45 kW
2. Gorionik za pellete PELET BRENN 2000 (27/40 kW)
3. Rezervoar za pelet 195 litara
4. Pužni transporter
5. Automatika (eksterna za montažu na rezervoar/zid)
6. Vrata za montažu pelet gorionika
7. Set opeka za komoru za sagorevanje
8. Set poklopaca za bočne otvore na kotlu

**Jedan porudžbeni broj za ceo BOSCH pelet sistem !!!**



**BOSCH**

## BOSCH PELET SISTEM 2000

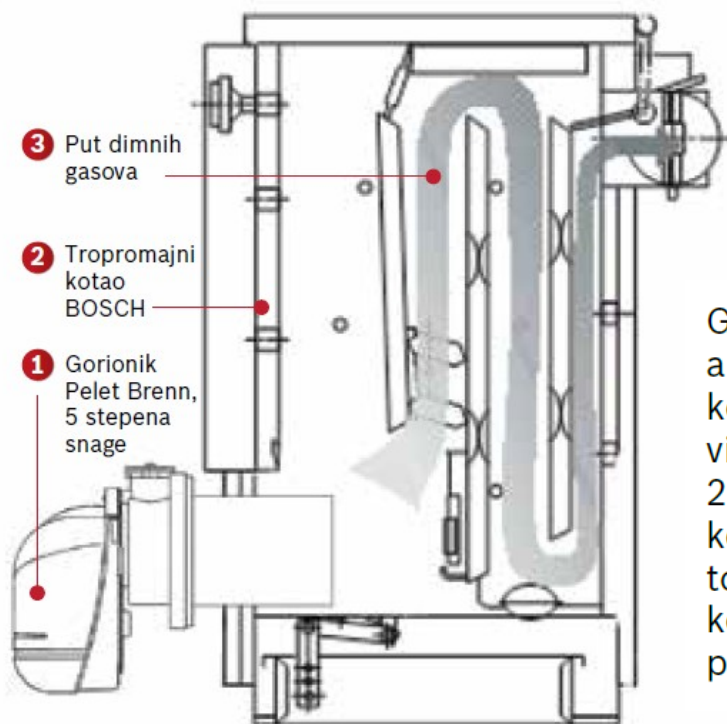
### Rezime:

- Nova generacija Pelet gorinika – 2000
- U prodaju setovi 27 i 32 kW.
- Gorinik snage 40 kW u Decembru
- Keramički grejač
- Logika rad sa manje isključivanja
- Automatika vodi 1 krug grejanja i toplu vodu u akumulacionim bojleru
- 3 senzora u opsegu isporuke
- Prodaja kao Pelet Sistem i kao Pelet Pribor
- U cenu uključeno besplatno puštanje u rad
- Važe indentične prodajne akcije (pokloni).



# BOSCH PELET SISTEM

## Zašto BOSCH Pelet troši manje peleta?



Gorionici imaju približno sličan stepen korisnosti a tajna male potrošnje leži u konstrukciji kotla na koji se gorionik montira. Specijalna konstrukcija visoko-efikasnog tropromajnog kotla BOSCH Solid 2000 B, obezbeđuje da dimni gasovi pre izlaska iz kotla prolaze put od skoro 3 metra duž koga predaju toplotu sistemu grejanja. Na taj način se najbolje koristi toplota koja se oslobodi sagorevanjem pelata i povećava se stepen korisnosti čitavog sistema.



**BOSCH**