

**ŠTEDNJAK ZA ETAŽNO GREJANJE
ALFA TERM -27**



UPUTSTVO ZA POSTAVLJANJE, PODEŠAVANJE I UPOTREBU

O.TEHNIČKI PODACI

MOĆ GREJANJA SA REŠETKOM U DONJEM POLOŽAJU:	
Nazivna moć grejanja (drva/ugalj) 27,56 kW / 26,7 kW	
Moć grejanja zračenjem štednjaka (drva/ugalj)	7,44 kW / 6,4 kW
Toplotna moć predata vodi (drva/ugalj)	20,12 kW / 20,3 kW
MOĆ GREJANJA SA REŠETKOM U GORNJEM POLOŽAJU:	
Nazivna moć grejanja (drva/ugalj) 20 kW / 20kW	
Moć grejanja zračenjem štednjaka (drva/ugalj)	6kW / 6kW
Toplotna moć predata vodi (drva/ugalj)	14kW/14 kW
POTREBNA PROMAJA DIMNJAKA	20Pa
PREČNIK DIMOVODNOG NASTAVKA	150mm
DIMENZIJE ŠTEDNJAKA:690mm	
VISINA OD PODA DO OSE DIMOVODNOG NASTAVKA	
Širina	900 mm
Visina	850mm.
Dubina	600mm.
DIMENZIJE PEĆNICE:	
Širina	330mm.
Visina	260mm.
Dubina	440mm.
DIMENZIJE LOŽIŠTA:	
Širina	315 mm
Visina (min./max.)	264/460 mm
Dubina	414 mm
PRIKLJUČCI POTISNOG I POVRATNOG VODA175/200 mm OTVOR VRATA LOŽIŠTA (širina/visina)	R1" RS
PRIKLJUČCI TERMOOSIGURAČA I VENTILA SIGURNOSTI	R1/2" RU
PRIKLJUČCI CEVI ZA HLAĐENJE	R1/2" RS
ZAPREMINA KOTLA	25 l
ZAPREMINA ZAGREVANJA SA REŠETKOM U DONJEM POLOŽAJU:	
340-450 m ³ (ukupna)	
Zapremina zagrevanja zračenjem štednjaka	90 –115m ³
Zapremina zagrevanja toplom vodom (radijatorima)	250-335m ³
ZAPREMINA ZAGREVANJA SA REŠETKOM U GORNJEM POLOŽAJU:	
Zapremina zagrevanja zračenjem štednjaka	75 –100m ³
MAKSIMALNI RADNI PRITISAK 175-230m ³ Zapremina zagrevanja toplom vodom (radijatorima)	1,9 bara
MAKSIMALNA RADNA TEMPERATURA	90 °C
TEŽINA (bruto/neto)	219/195 kg
TEMPERATURA DIMNIH GASOVA (drvo / ugalj)	207 / 229 °C
SADRŽAJ CO (13% O2) drvo / ugalj	0,55 / 0,93 %
STEPEN ISKORIŠĆENJA (drvo / ugalj)	76,92 / 74,4 %

Moć grejanja je data za loženje suvim bukovim drvima donje toplotne moći Hd=4255 W/kg i mrkim ugljem Hd=4926 W/kg.

POŠTOVANI KUPCI!

Zahvaljujemo Vam na poverenju koje ste nam ukazali kupovinom našeg štednjaka za etažno grejanje. Uveravamo Vas da ste odabrali kvalitetan i ekonomičan proizvod koji je rezultat dugogodišnjeg iskustva ove fabrike u proizvodnji štednjaka i peći za etažno grejanje.

Nadamo se da smo u potpunosti zadovoljili Vaše zahteve, kako u pogledu dizajna, tako i u pogledu veličine stambenog prostora koji možete grejati.

Molimo Vas da pre priključivanja štednjaka pažljivo pročitate ovo uputstvo i da se pridržavate svih saveta datih u njemu.

1. NAMENA

Trajnožareći štednjak za etažno grejanje na čvrsta goriva koristi se za:

- kuvanje,
- pečenje,
- grejanje stanova i individualnih kuća ,
- proizvodnju tople sanitarne vode.

Instalira se uglavnom kao štednjak za etažno grejanje, a može se instalirati i za centralno grejanje. Štednjak je napravljen za upotrebu u domaćinstvu i nije dozvoljeno koristiti ga u komercijalne svrhe.

2. IZGLED I STRUKTURA ŠTEDNJAKA SA KOTLOM ZA ETAŽNO GREJANJE (sl.1)

- | | |
|-----------------------------------------------|------------------------------------------------|
| 1. Poklopac štednjaka | 16. Manometar |
| 2. Ploča za kuvanje (plotna) | 17. Termometar |
| 3. Nastavak ploče za kuvanje | 18. Poklopac plotne |
| 4. Dugme leptira za otvaranje i zatvaranje | 19. Klapna termostata (regulatora sagorevanja) |
| 5. Vrata pećnice (rerne) | 20. Dimovodni nastavak |
| 6. Termometar pećnice | 21. Poklopac otvora za čišćenje |
| 7. Vrata ložišta | 22. Rukohvat |
| 8. Dugme regulatora sekundarnog vazduha | 23. Nosač rosta |
| 9. Vrata pepeljare | 24. Dodatni poklopac |
| 10. Dugme termostata (regulatora sagorevanja) | 25. Nosač poluge |
| 12. Pepeljara (kutija za pepeo) | 26. Dugme regulatora tercijarnog vazduha |
| 13. Držać žara | 27. Poklopac regulatora tercijarnog vazduha |
| 14. Fioka za drva | 28. Poklopac za čišćenje – manji |
| 15. Poklopac za čišćenje | 30. Regulator tercijarnog vazduha |

3. SIGURNOST I POUZDANOST U RADU ŠTEDNJAKA

Štednjak za etažno grejanje je tako konstruisan da obezbeđuje maksimalnu sigurnost u radu.

Sigurnost u radu štednjaka je obezbeđena na tri načina:

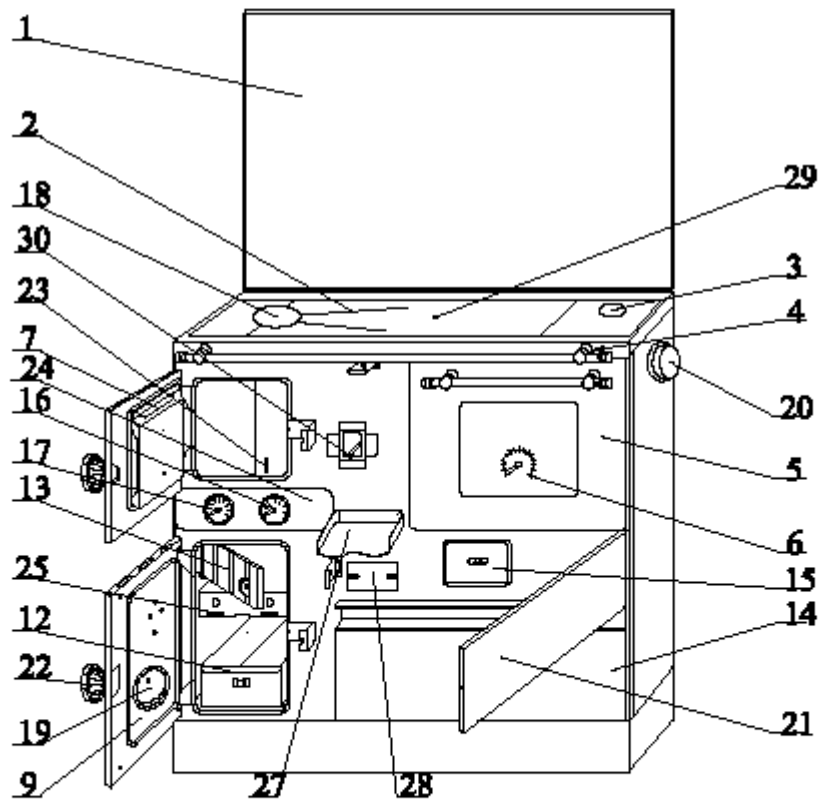
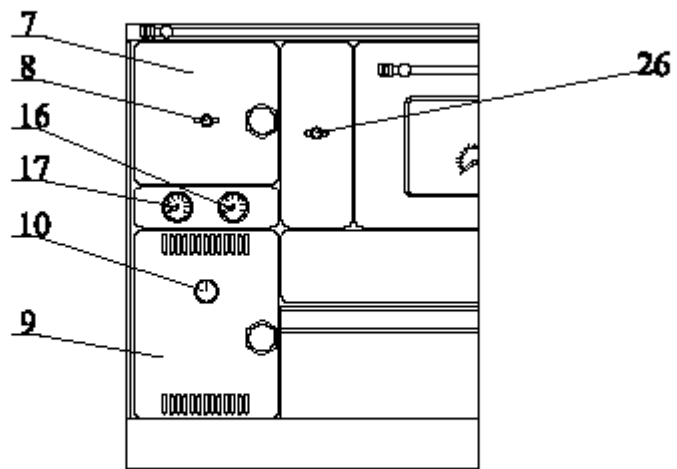
- regulatorom sagorevanja (termostatom) (sl.1, poz.10), koji je smešten u vratima pepeljare, a koji automatski zatvara dovod vazduha u ložište štednjaka kada se dostigne podešena temperatura vode u kotlu,
- Ventilom za termički ispust (termoosiguračem) (sl.7, poz.13 i sl.7a) koji, kada se ugradi na instalaciju grejanja, služi kao termoosigurač od eventualnog pregrevanja štednjaka,
- ventilom sigurnosti (sl.7 i 8, poz.5) koji morate OBAVEZNO postaviti na priključak R1/2" (sl.4, poz.4).

NAPOMENA:

Uz štednjak se ne isporučuju ventil za termički ispust i ventil sigurnosti, dok je termostat ugrađen na samom štednjaku u vratima pepeljare.

4. POSTAVLJANJE (INSTALIRANJE) ŠTEDNJAKA

- Štednjak se može instalirati u kuhinjskom bloku ili na nekom drugom pogodnom mestu.
- Ispod štednjaka treba da je nezapaljiva podloga.
- Ukoliko je zapaljiva podloga (drvo, plastika) postaviti limenu ploču koja treba da viri sa bočnih strana po 10cm a sa prednje strane 50cm.
- Nameštaj i predmeti koji se nalaze pored, ili u blizini štednjaka, ne smeju biti od zapaljivog materijala. Ukoliko su od zapaljivog materijala onda minimalni razmak od štednjaka treba da bude 20cm.



- Ukoliko je postavljen orman iznad štednjaka minimalni razmak između plotne štednjaka i ormana treba da bude barem 70cm.
- Zapaljivi materijali (npr. tapete, štokovi, vrata itd.) od dimnih cevi treba da su udaljeni najmanje 20cm. Ovaj razmak se može smanjiti ako se postavi termoizolacija na dimne cevi i temperatura okolnih stvari ne prelazi 80°C.
- Štednjak treba postaviti u horizontalni položaj ili malo podignut sa zadnje strane (3-4mm.).

5. POSTAVLJANJE NA DIMNJAK

Raspakovani štednjak pregledati i upoznati se sa delovima štednjaka i priborom, a naročito obratiti pažnju na sledeće:

- Da su u specijalnim kanalima vrata ložišta, pepeljare, poklopca za čišćenje i rama plotne postavljene bezazbestne pletenice koje dobro zaptivaju i ne dozvoljavaju nekontrolisano ulaženje vazduha.
 - Da regulator sagorevanja (termostat) pomoću regulacionog dugmeta (sl.1, poz.10) pravilno otvara i zatvara klapnu regulatora (sl.1, poz.19).
 - Držač žara (sl.1, poz.13) treba da bude dobro postavljen u svoje ležište i da se lako otvara.
- Priključak za dimnjak (štucna) koji se isporučuje uz štednjak i nalazi se u fioci za drva postaviti i našrafiti na otvore na nosaču štucne (plotni) ili na otvoru bočne strane. Prethodno treba skinuti postojeći poklopčić i iskoristiti iste vijke za vezivanje štucne.

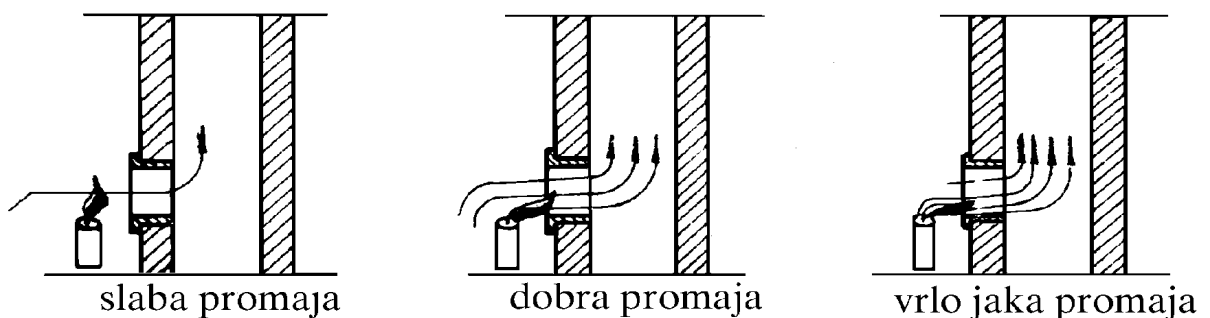
NAPOMENA:

Ukoliko Vam dimnjak nije najbolji ili je sumnjivog kvaliteta preporučujemo Vam postavljanje priključka za dimnjak na nosaču štucne (odozgo) a ne na bočnoj strani.

Štednjak postiže svoju nazivnu moć ukoliko je promaja u dimnjaku 20Pa. Dimnjak sa dobrom promajom je osnova za dobro funkcionisanje štednjaka. Dimnjak utiče ne samo na učinak štednjaka, već i na kvalitet sagorevanja. Promaja u dimnjaku je u direktnoj zavisnosti od preseka dimnjaka, visine, ravnosti unutrašnjeg zida i razlici temperature gasova i spoljne temperature vazduha. Preporučujemo sledeće veličine dimnjaka kojima se postiže ova promaja:

Oznaka štednjaka	Nazivna moć grejanja (kW)		Visina dimnjaka (m)					
			5	6	7	8	9	
ALFA TERM 27	Mrki ugalj	drva						
		Dime nzije svetle površine (mm.)						
	2 6,7	27,5 6	Ø200	145x200	Ø160 145x145	Ø160 145x145	Ø160 145x145	

- Propisan dimnjak i ispunjavanje ostalih zahteva koji su dati u materijalu koji sledi su pretpostavka za besprekorno funkcionisanje štednjaka.
 - Ako je u dimnjaku promaja veća od 20 Pa treba u dimnovodnu cev ugraditi prigušivač.
 - Priključak na dimnjak treba postaviti usponski.
 - Horizontalni komadi dimnih cevi koji su duži od 0,5m treba da imaju uspon od 10° prema dimnjaku.
 - Dimovodni nastavak, dimovodne cevi i dimnjak ne smeju se sužavati.
 - Svi spojevi kao i dimnjak mora da budu dobro zaptiveni, bez gareži i prljavština u dimovodnim cevima.
 - Dimnjak treba zaštititi od hladnoće (toplotno ga izolovati). Posebno se to odnosi na dimnjake napravljene od lima i dimnjake zidane na spoljne zidove.
 - Dimne cevi koje nemaju termoizolaciju i ne stoje vertikalno, ne smeju biti duže od 1,25m.
- Provera jačine promaje vrši se pomoću sveće (sl.2).

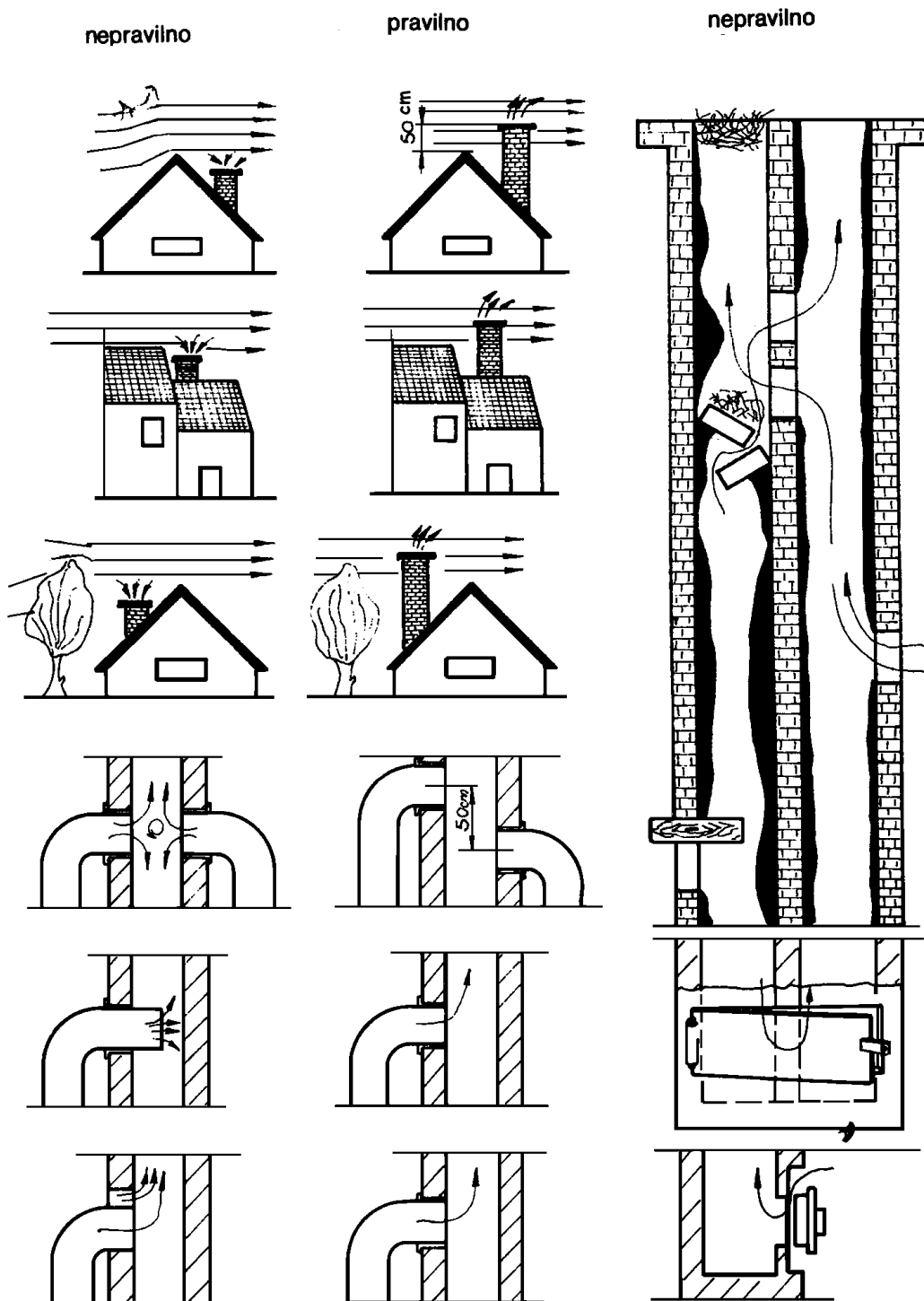


Slika 2

Ispravan je dimnjak ako zadovoljava sledeće uslove (sl. 3):

- Da viri iznad vrha krova (sljemena, bila) najmanje 0,5m.

- Da nadvisi susednu kuću koja je blizu dimnjaka, drvo ili neku drugu prepreku.
- Da bude u unutrašnjim zidovima kuće ili da bude dobro izolovan ako je u spoljnim zidovima.
- Da nastavak bude tesno vezan sa dimnjakom ukoliko se nastavlja.
- Da bude dobro očišćen tj. da u njemu nema ptičjih gnezda, razne prljavštine i gareži.
- Da dimovodna cev ne uđe duboko u otvor dimnjaka jer se time smanjuje prostor za izlaz dima.
- Da svi drugi nepotrebni otvori kao i vratanca za čišćenje budu dobro zatvoreni (zaptiveni) kako se ne bi stvarao tzv. „falš“ vazduh.
- Da ima samostalni dimnjački kanal bez kape na vrhu.



Slika 3

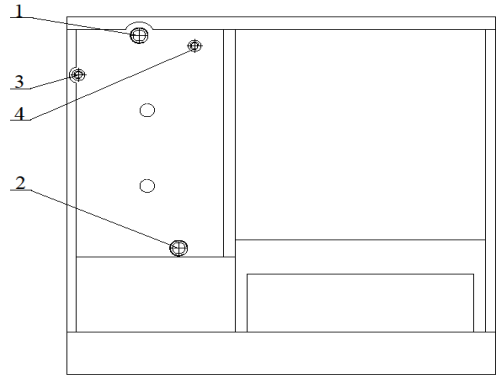
6. INSTALIRANJE ŠTEDNJAKA U SISTEM ZA VODENO GREJANJE

Instaliranje štednjaka treba da izvrši stručno lice prema odgovarajućem projektu.

Štednjak je namenjen za etažno i centralno grejanje.

Može se instalirati u zatvorenom i otvorenom sistemu grejanja. Pridržavati se propisa JUS M.E7.201 i JUS M.E7.202. Šeme zatvorenog i otvorenog sistema date su na sl. 7 i sl. 8.

Zadnja strana kotla sa priključcima data je na sl. 4 gde su:



Slika 1

- Poz.1 je priključak sa spoljnim navojem R1" za potisni vod,
- Poz.2 je priključak sa spoljnim navojem R 1" za povratni vod,
- Poz.3 je priključak sa unutrašnjim navojem R1/2" za ugradnju zaštitne cevi ventila za termički ispušt,
- Poz.4 je priključak sa unutrašnjim navojem R1/2" za ugradnju ventila sigurnosti.

6.1 POTISNI I POVRATNI VOD (sl.4 poz.1 i 2 i sl.7 i sl.8 poz.3 i 10)

Izlazi potisnog i povratnog voda na kotlu su 1" i ne smete ih reducirati odnosno sužavati do prvog račvanja. Koristite čeličnu cev 1" ili bakarnu cev spoljnog prečnika $\Phi 28\text{mm}$. (ili većeg prečnika).

Pri izvođenju instalacije strogo vodite računa na nagibe cevi koji treba da budu 0,5% (5mm. po dužnom metru cevi) i na odzračivanje sistema (kotla, cevi, radijatora).

Na potisnom vodu možete postaviti termomanometar mada su na samom štednjaku na prednjoj strani ugrađeni termometar i manometar.

Na povratnom vodu postavite "baj-pas" sa pumpom, ekspanzionu posudu i slavinu za punjenje i pražnjenje sistema. Pri postavljanju pumpe obratite pažnju na smer pumpe.

Napomena:

"baj-pas" radite samo ukoliko ima uslova za tzv.gravitaciono grejanje.

6.2 VENTIL ZA TERMIČKI ISPUŠT SA UGRAĐENOM TERMIČKOM ZAŠTITOM I DODATNIM ELEMENTIMA ZA POVEZIVANJE

Za instaliranje ventila za termički ispušt potrebno je nabaviti i instalirati:

1. Ventil za termički ispušt sa ugrađenom termičkom zaštitom tip 544, 1/2", proizvod Caleffi (sl.7a) i sl.7, poz.13.
2. Kosi regulator pritiska 1/2" sa manometrom, isti, ili sličan kakav je prikazan na sl.7b i sl.7, poz.19.
3. Filter hladne vode na ulazu iz vodovoda u termički ventil, sl.7, poz.20.
4. Filter vrele vode na izlazu iz kotla i ulasku u termički ventil, sl.7, poz.21.

Napomena:

Navedeni delovi se ne isporučuju uz proizvod za etažno grejanje koji ste kupili!

Ugradnja ventila za termički ispušt sa ugrađenom termičkom zaštitom (sl.7, poz.13 i sl.7a) sa dodatnim elementima osiguranja sigurnog rada kao što su reducir pritiska (sl.7, poz.19 i sl.7b), filter vode na ulazu u kotao (sl.7, poz.20) i filter vode na izlazu iz kotla (sl.7, poz.21) kod zatvorenog sistema centralnog grejanja je **OBAVEZNA**. Posebno se to odnosi na zatvoreni sistem kada su radijatori potopljeni gde u slučaju prestanka rada pumpe iz bilo kojih razloga temperatura vode u kotlu naglo raste i vrlo brzo dolazi do pregrevanja.

Kod otvorenog sistema centralnog grejanja ugradnja termoosigurača nije obavezna.

6.2.1 VENTIL ZA TERMIČKI ISPUŠT SA UGRAĐENOM TERMIČKOM ZAŠTITOM (sl.7, poz.13 i sl.7a)

Termoosigurač instalirati u blizini štednjaka, zavisno od raspoloživog prostora. Može se instalirati u bilo kom položaju. Morate voditi računa o smeru ulaska hladne vode u kotao i izlaza vrele vode iz kotla koji je jasno označen na samom telu ventila.

Sondu termoosigurača (sl.7, poz.22) najbolje je postaviti u priključak termoosigurača na samom kotlu (sl.7, poz.18). Može se postaviti na potisnom – razvodnom vodu (sl.7, poz.3), ali na maksimalnom rastojanju od kotla na 500mm, ili na najvišoj tački kotla i pre ispusnih cevi.

Zaptivanje izvršite uz pomoć kudelje ili drugog zaptivnog sredstva pritezanjem.

Na sl.7 data je šema vezivanja ventila za termički ispušt.

Uređaj je iz jednog dela sa ventilom za termički ispušt i ventilom za punjenje.

Temperatura otvaranja ventila je 100°C ($+0^{\circ}\text{C}/-5^{\circ}\text{C}$).

Fluid koji se preporučuje u instalaciji je voda i antifriz glikozni 30%.

Napomena:

Pri reagovanju, odnosno radu ventila, pri hlađenju fluida u pregrejanom kotlu deo nove tečnosti se ubacuje u kotao, ali deo se izbacuje iz kotla. Odlazi u kanalizaciju. Ukoliko je antifriz u instalaciji mora se imati na umu da će određeni procenat izaći i izliti se u kanalizaciju!

Preporučuje se ventil za termički ispušt Caleffi tip 544, 1/2" prikazan na slici 7a.

6.2.2 KOSI REDUCIR PRITISKA 1/2" SA MANOMETROM (sl.7, poz 19 i sl.7b)

Kod instaliranja ventila za termički ispušt obavezna je ugradnja kosog reducira pritiska kao što je prikazano na sl.7, poz19. Pritisak koji održava reducir pritiska mora biti podešen na veći pritisak od pritiska koji se nalazi u instalaciji grejanja. Ukoliko nemate veći pritisak u vodovodnoj mreži u odnosu na pritisak u instalaciji grejanja najmanje 0,8 bara, ventil za termički ispušt neće funkcionisati, odnosno ne može ubacivati hladnu vodu u kotao koji treba ohladiti.

Reducir pritiska podesiti na 2,8 do 3 bara.

Voditi računa na smer postavljanja kosog reducira pritiska!

6.2.3 FILTER VODE NA ULAZU U KOTAO (sl.7, poz.20)

Ispred kosog reducira pritiska na ulasku hladne vode iz vodovoda potrebno je ugraditi filter koji će čistiti vodu od čvrstih predmeta koji mogu oštetiti gumice, pre svega od peska, odnosno mesta zaptivanja kako ventila za termički ispušt tako i kosog reducira pritiska.

Ovaj filter ne mora da je otporan na visoke temperature vode jer kroz njega prolazi hladna voda.

6.2.4 FILTER VODE NA IZLAZU IZ KOTLA (sl.7, poz.21)

Na izlazu iz kotla potrebno je ugraditi filter koji će čistiti vrelu vodu od prljavštine i čvrstih predmeta koji mogu oštetiti gumice, odnosno mesta zaptivanja ventila za termički ispušt.

Ovaj filter mora da je otporan na temperature vode čak do 150°C.

NAPOMENE:

- Obavezna je provera pritiska u instalaciji nakon završetka aktiviranja ventila za termički ispušt i dopune sistema hladnom vodom do potrebnog pritiska!
- Kod instalacije gde je sipan antifriz, nakon dopune instalacije vodom obavezna je provera procentualnog sadržaja antifrizu u smeši vode i antifrizu!
- Da ne bi došlo do izbacivanja antifrizu iz instalacije najbolje je imati i rezervno baterijsko napajanje pumpe sa pretvaračem.

6.3 VENTIL SIGURNOSTI (sl.7 i 8 poz.5 i sl.4 poz.6)

Na zadnjoj strani kotla ispod rama plotne zavaren je priključak R1/2"(sl.4 poz.6) na koji ste **OBAVEZNI** da postavite ventil sigurnosti.Ventil sigurnosti treba da bude 2,5 do 3 bara. Možete ga postaviti direktno na priključak ili na udaljenosti najviše 1m od priključka, pod uslovom da između kotla i ventila sigurnosti ne postoji nikakav zaporni ventil.

Kod otvorenog sistema grejanja ventil sigurnosti po pravilu se ne stavlja, ali je naš savet da ga ipak postavite kao još jedan vid osiguranja kotla i sistema (zbog nepredviđenih situacija).

NAPOMENA:

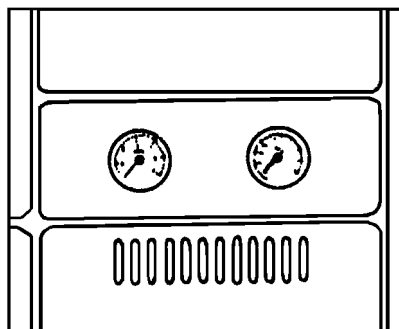
Ukoliko ventil sigurnosti ne postavite kako je prethodno objašnjeno, garancija ne važi.

6.4 TERMOMETAR I MANOMETAR (sl.1 poz.16 i 17 i sl.5)

Na samom štednjaku, na dodatnom poklopcu (sl.1 poz.24) između vrata ložišta i vrata pepeljare postavljeni su termometar i manometar (sl.1 poz.16 i poz.17, i sl.5) tako da se ne moraju stavljati na instalaciju.

Termometar poz.17 pokazuje temperaturu vode u kotlu (radnu temperaturu) u °C.

Manometar poz. 16 pokazuje pritisak vode u kotlu odnosno u sistemu u barima.



Slika 5



Slika 6

7. PRAKTIČNA UPUTSTVA I SAVETI ZA KORIŠĆENJE SISTEMA GREJANJA

-Preporučujemo da se opredelite za zatvoreni sistem zbog opasnosti od korozije kod otvorenog sistema grejanja.

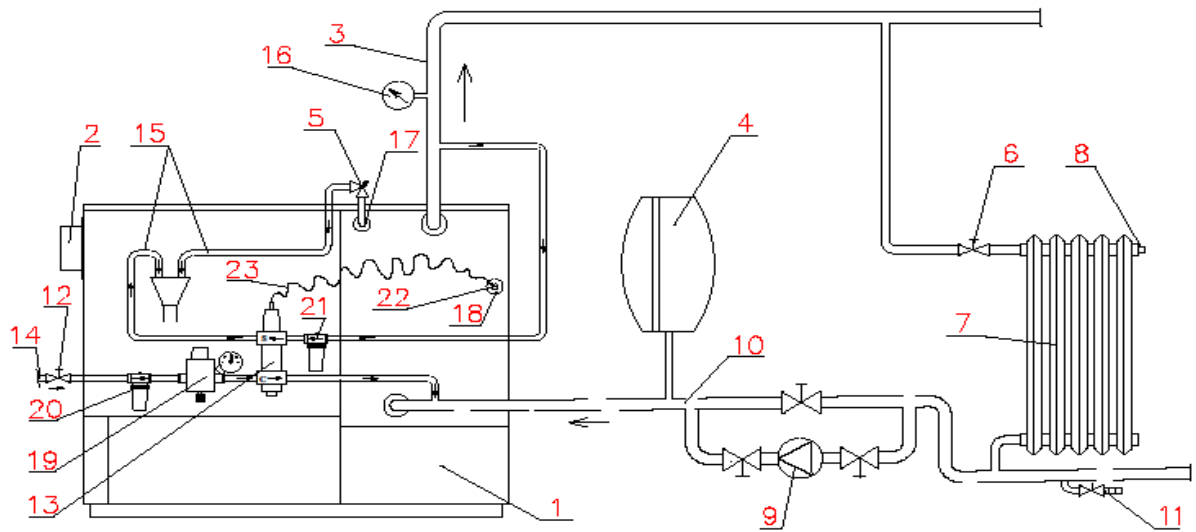
-Svi priključci moraju biti dobro zaptiveni i pritegnuti.

-Pre puštanja u rad kompletnu instalaciju treba ispitati vodom pod pritiskom od 2,4bara.

-Poželjno je da se voda bar jednom ispusti iz sistema zbog prljavštine koja se nalazi u sistemu.

-Za instalaciju na koju je priključen samo štednjak "alfa term 27" preporučujemo ekspanzionu posudu od 25 (l) ali ne manju od 18(l) koja bi bila postavljena na povratnom vodu, što bliže kotlu, a između kotla i ekspanzione posude ne sme se postaviti nikakav zaporni ventil.

ŠEMA INSTALACIJE ZATVORENOG SISTEMA ŠTEDNJAKA ZA ETAŽNO GREJANJE
ALFA TERM 27



Slika 7

1. Toplovodni kotao
2. Dimni nastavak
3. Razvodni vod
4. Zatvoreni ekspanzioni sud
5. Ventil sigurnosti
6. Radijatorski ventil
7. Radijator
8. Odzračni ventil
9. Cirkulaciona pumpa
10. Povratni vod
11. Slavina za punjenje i pražnjenje
12. Regulacioni ventil

13. Termoosigurač
14. Priklučni vod za vodovodnu mrežu
15. Odvod tople vode
16. Manometar
17. Priklučak za ventil sigurnosti
18. Priklučak termoosigurača
19. Reducir pritiska
20. Filter vode na ulazu u kotao
21. Filter vode na izlazu iz kotao
22. Sonda termoosigurača
23. Kapilarna cev termoosigurača

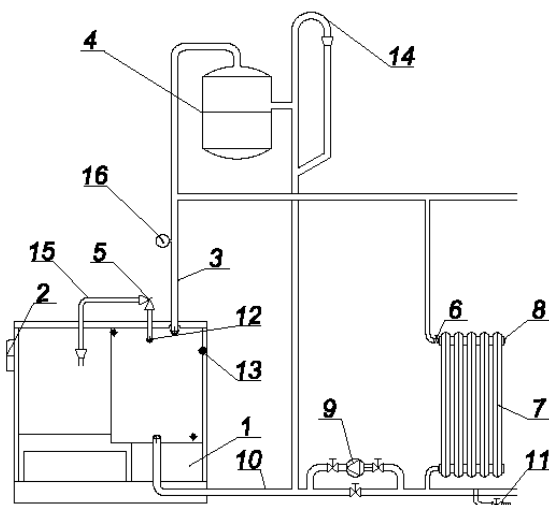


Slika 7a



Slika 7b

ŠEMA INSTALACIJE OTVORENOG SISTEMA ŠTEDNJAKA ZA ETAŽNO GREJANJE ALFA TERM 27



Slika 8

1. Toplovodni kotao
2. Dimni nastavak
3. Razvodni vod
4. Otvoreni ekspanzioni sud
5. Ventil sigurnosti
6. Radijatorski ventil
7. Radijator
8. Odzračni ventil

9. Cirkulaciona pumpa
10. Povratni vod
11. Slavina za punjenje i pražnjenje
12. Priključak ventila sigurnosti
13. Priključak termoventila
14. Odušna cev
15. Odvod tople vode
16. Manometar

- Poželjno je ugraditi pumpu R1" sa više brzina čiji kapacitet protoka uvek odgovara trenutnoj potrebi sistema. Neposredno ispred i iza pumpe ugradite zaporne ventile kako bi bez ispuštanja vode moglo da se vrši skidanje pumpe zbog popravke, zamene itd.

-Slavinu za punjenje i pražnjenje sistema montirajte na povratnom vodu na najnižoj tački sistema.

-Pre puštanja u pogon sistem treba napuniti vodom i to:

a) Ako je sistem otvoren onda preko slavine za punjenje i pražnjenje punite sistem dok ne počne da curi voda iz prelivne cevi ekspanzione posude,

b) Ako je zatvoren sistem pritisak u sistemu (radni pritisak) treba da bude $1 \div 1,5$ bar.

U oba slučaja sistem punite polako tako da vazduh uspe da izađe kroz ventile za ispuštanje vazduha. Ventile, ako sami ne otvaraju treba otvoriti ručno dok ne počne da curi voda, a potom ih zatvoriti.

-Vodu iz sistema za grejanje ne ispuštati ni leti jer ona štiti unutrašnjost sistema od širenja oksidacije (korozije).

-Ako zimi duže vreme ne koristite kotao, a u sistemu nemate sredstvo protiv zamrzavanja, najbolje je da isпустite vodu iz sistema. Pri tome otvorite ventile na radijatorima, odzračne slavine i ostale zaporne elemente u sistemu.

-Ne sme se potpaliti vatra ako je voda u kotlu zaleđena, niti ako nema dovoljno vode u kotlu.

8. PUŠTANJE U RAD I LOŽENJE

Pre početka loženja treba da je ceo sistem etažnog (centralnog) grejanja napunjen vodom, dobro odzračen a štednjak pravilno priključen na dimnjak kako je objašnjeno u prethodnim tačkama.

NAPOMENA:

Štednjak se ne sme koristiti bez vode. Mora biti vezan na instalaciju na kojoj su vezani potrošači (radijatori) minimalne snage 14 KW.

Kada je sistem hladan, klapna regulatora snage (regulatora sagorevanja, termostata) smeštena u vrata pepeljare (sl.1 poz.10 i poz.19) treba da je otvorena. Dugme leptira za otvaranje i zatvaranje (sl.1 poz.4 i sl.15) povući napred. Tako je otvoreni leptir i omogućena potpala. Kasnije kada se štednjak razgori, podesimo klapnu regulatora na odgovarajući položaj što zavisi od vuče dimnjaka i željene snage, dugme leptira gurnuti nazad. Tada je leptir zatvoren i omogućeno je potpuno iskorišćenje sagorevanja a time i bolje grejanje, kuvanje i pečenje. Pri tom vrata ložišta i pepeljare (sl.1 poz.7 i poz.9) moraju biti zatvorena ako želimo regulisano sagorevanje. Leptir za potpalu je otvoren samo dok se vrši potpala štednjaka (10 do 15 minuta).

Vrata ložišta i pepeljare mogu se otvarati i zatvarati ručno a mogu i savijenim ključem kako je prikazano na slici 6.

Štednjak ložimo kao sve trajnožareće štednjake na čvrsta goriva. Potpalu vršimo preko otvorenih vrata pepeljare i držača žara (sl.9i sl.10). Držać žara (sl.1 poz.13 i sl.9) otvaramo podizanjem i povlačenjem. Kada se sve dobro razgori možete štednjak napuniti drvima ili ugljem, ali nemojte sav ogrevni materijal koji je potreban za puno ložište stavljati odjednom u ložište već ga podelite na dva ili tri dela i ubacujte ga u ložište u vremenskim razmacima od $10 \div 15$ minuta na užareni ogrevni materijal. Tako napunjen štednjak gori od 1 do 6 sati, zavisno od intenziteta sagorevanja u štednjaku i podešenog regulatora snage (termostata).



Slika 9



Slika 10



Slika 11

Ložište se može puniti i odozgo (sl.12). Pomoću ključa podigne se poklopac plotne i stavlja se ogrev.

Ne preporučuje se stavljanje u štednjak neke organske otpatke (plastične kese, kosti i drugo) jer se tada na zidovima dimnih kanala sakuplja katran koji može prouzrokovati požar.

Nakon svakog punjenja preporučuje se da štednjak gori bar pola sata sa najvećom snagom jer u početku izgore svi isparljivi sastojci u gorivu, koji su inače glavni uzročnici stvaranja kondenzata u štednjaku.

Ugalj ubacujete kada u ložištu imate dobar (jak) žar u dva do tri navrata u razmacima od 15 minuta.



Slika 12

9. UPOTREBA REŠETKE U GORNJEM I DONJEM POLOŽAJU

Za kuvanje, pečenje i grejanje u prelaznom periodu koristi se gornji položaj rešetke (sl.11) kako bi plamen direktno dopirao do plotne i tako došlo do uštede na troškovima kuvanja, pečenja i grejanja.

Štednjak se isporučuje sa rešetkom u donjem položaju. Za premeštanje rešetke iz donjeg u gornji položaj potrebno je uraditi sledeće:

-Skinuti plotnu sa štednjaka i otvoriti vrata ložišta i pepeljare.

-Rešetku kroz otvor vrata pepeljare i prostora za pepeo rukom podignuti prednji deo rešetke i izvući je iz svog ležišta (položaja).

-Rešetke se postavi na nosače rosta (kom.4) koji su zavareni u ložištu kotla napred i nazad (kom.2+2) (sl.1 poz.23). U ležište ubaciti rešetku pod nekim uglom (koso) da prvo upadne zadnji deo rešetke a potom spustiti prednji deo rešetke. Postaviti plotnu u ležište nosača rama plotne.

-Postavljanje rešetke u donji položaj (sl.9 i 10) vrši se na isti način kao u gornji položaj.

Napomene:

-U donjem položaju rešetke bolje je zagrevanje vode, može da se greje veći broj radijatora i veća zapremina stambenog prostora ali je otežano kuvanje.

-U gornjem položaju rešetke slabije je zagrevanje vode, može da se greje manji broj radijatora i manja zapremina stambenog prostora ali je kuvanje mnogo lakše.

-U oba položaja rešetke pečenje je isto (ne remeti se).

10. AUTOMATSKA REGULACIJA

Snaga štednjaka podešava se termostatom (regulatorom snage, regulatorom sagorevanja) koji je smešten u vrata pepeljare i koji automatski podešava odmicanje klapne regulatora u zavisnosti od podešavanja regulacionog dugmeta (sl.1 poz.10 i poz.19) i visine temperature vode u kotlu štednjaka. Regulaciono dugme ima više položaja koji su ispisani na samom dugmetu i to je dato u tabeli 1 na sledeći način:

Tabela 1

Položaj dugmeta regulatora	0	3	4	5	7	9
Temperatura vode u štednjaku (°C)	Zatvoren regulator	30	40	50	70	90

Poklopac (klapna) za vazduh u sistemu regulatora snage u potpunosti reguliše dovod vazduha za sagorevanje ako su ostali otvori zatvoreni.

11. REGULATORI SEKUNDARNOG I TERCIJARNOG VAZDUHA

U vrata ložišta postavljen je regulator sekundarnog vazduha (sl.1 poz.8 i sl.13). Njime se reguliše naknadno paljenje i sagorevanje nesagorelih dimnih gasova. Njegovo otvaranje i zatvaranje vrši se ručno preko dugmeta koje se nalazi na vratima ložišta.

Regulator sekundarnog vazduha ostavite otvoren kada je štednjak naložen.

Iza poklopca regulatora tercijarnog vazduha (sl.1, poz.27) nalazi se regulator tercijarnog vazduha (sl.1, poz.30). Njime se reguliše naknadno paljenje i sagorevanje nesagorelih dimnih gasova. Njegovo otvaranje i zatvaranje vrši se ručno preko dugmeta regulatora tercijarnog vazduha (sl.1, poz.26).

Regulator tercijalnog vazduha ostavite zatvoren kada kao gorivo koristite drvo a otvorite kada koristite ugalj.

12. KUVANJE, PEČENJE I PRŽENJE

U toku grejne sezone štednjak se upotrebljava pretežno za grejanje. Radi bržeg pečenja, kuvanja i prženja upotrebljavati suva drva za loženje.

Leptir za potpalu mora biti zatvoren, a regulator snage otvoren. Posle završenog pečenja, kuvanja i prženja regulator snage postaviti na željeni položaj.

Kod pečenja temperaturu vode u sistemu treba povećati bar na 60°C, ako treba i zatvaranjem nekih radijatora dok traje pečenje, a temperaturu rerne prilagoditi namirnicama koje se peku.

Napomena : Prilikom pečenja, po potrebi, okrenite tepsiju.

13. OGREVNI MATERIJAL

Ogrevni materijal se može čuvati u fioci za ogrev (sl.14). Fioka se kreće po vođicama. Ako želimo da izvučemo fioku iz štednjaka moramo da je podignemo kako bi ispala iz ležišta.

Koristite ogrevni materijal koji je dat u tabeli 2 čime ćete obezbediti da kotao ima nazivnu toplotnu snagu na promaju dimnjaka od 20 mbara (20Pa).

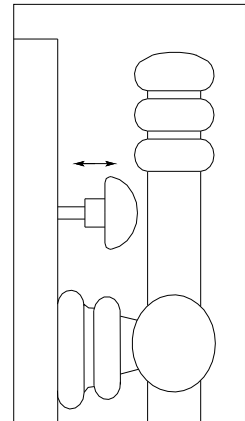
Nemojte paliti ugljenu prašinu, piljevinu i otpad koji intenzivno dimi!



Slika 13



Slika 14



Slika 15

Tabela 2

Ogrevni materijal	Toplotna moć (kJ/kg.)
Mrki ugalj	15000 - 19000
Suvo bukovo ogrevno drvo	15300

NAPOMENA:

Radi dobijanja nazivne toplotne snage i što većeg stepena iskorišćenja preporučujemo da kao ogrevni materijal koristite suva bukova drva sečena na dužinu L=33cm.

14. ČIŠĆENJE I ODRŽAVANJE

Pre svakog punjenja gorivom rešetka štednjaka se mora očistiti lopaticom otvaranjem držača žara ili kroz otvorena vrata ložišta. Treba najmanje jednom dnevno izbaciti pepeo iz pepeljare, a krupnije ostatke (šljaku) ukloniti otvaranjem vrata pepeljare i držača žara. Sve površine štednjaka koje dodiruju dimni gasovi redovno održavati i čistiti pomoću lopatice. Čiste grejne površine garantuju ekonomičan rad štednjaka. Preporučuje se čišćenje štednjaka jednom mesečno a u slučaju potrebe i češće.

Emajlirane površine štednjaka i ram štednjaka nemojte čistiti žičanom četkom i žičanim sunđerom jer se može oštetiti emajl i zaštita, već vlažnom krpom uz upotrebu sredstava za čišćenje i finim deterdžentima. Rernu čistiti posle svake upotrebe dok je još topla. Posle čišćenja vrata rerne ostaviti otvorena nekoliko minuta kako se pri sledećem zagrevanju ne bi javio neprijatan miris.

Plotnu štednjaka povremeno očistiti finom šmirglom a u slučaju duže pauze treba je premazati uljem koje ne sadrži kiseline (biljnim uljem). Zagorele stvari sa plotne za kuvanje skinite pomoću špakle, noža, i eventualno tretirajte grafitom, pepelom iz kutije za pepeo ili uljem.

Zabranjeno je rashlađivanje štednjaka veštačkom promajom i kvašenje ložišta vodom radi hlađenja.

15. KONZERVIRANJE ŠTEDNJAKA

Po završetku sezone loženja, štednjak treba očistiti od pepela i čađi. Vodu treba ispustiti samo u slučaju ako je potrebno izvršiti neku popravku na instalaciji. Ako se instalacija u sezoni grejanja ne koristi, u instalaciju sipati određenu količinu neke tečnosti protiv zamrzavanja ili ispustiti vodu iz instalacije radi obezbeđivanja od zamrzavanja.

16. SMETNJE

Tabela 3

RB	Smetnje	Mogući uzročnik	Otklanjanje
1	Pritisak vode u insta. polako opada	Instalacija ne zaptiva	Proveriti zaptivenost zavarenih spojeva, navojnih spojeva, holendera i ostalog
2	Hladni radijatori na najvećoj visini instalacije i čuje se šum	Vazduh u instalaciji i mali pritisak u instalaciji	Povećati pritisak u instalaciji i ispustiti vazduh iz instalaciju i iz radijatore

3	Radijatori ne greju po celoj dužini	Vazduh u radijatorima	Ispustiti vazduh iz radijatora preko odzračnog ventila
4	Sigurnosni ventil ispušta vodu iz instalacije, a pritisak je manji od 3 (2,5)bara	Sigurnosni ventil je u kvaru	Zameniti sigurnosni ventil
5	Pritisak u instalaciji veći od 3 (2,5) bara a sigurnosni ventil ne ispušta vodu iz instal.	Sigurnosni ventil je u kvaru	Zameniti sigurnosni ventil
6	Nagli porast temper. vode u instalaciji	Vazduh u instalaciji	Izvršiti odzračivanje radijatora
		Zatvoreni ventili prema radijatorima	Otvoriti sve ventile u sistemu grejanja i omogućiti normalnu cirkulaciju vode u instalaciji
		Kvar na cirkulacionoj pumpi	Izvršiti opravku cirkulacione pumpe ili je zameniti čime se omogućuje rad sistema grejanja
		Nestanak električne struje	Treba otvoriti sve ventile koji su reducirali sistem grejanja. Pre svega se to odnosi na ventil na "baj-pas"-u. Obustaviti ili smanjiti loženje uz jaku kontrolu kako temperatura vode u sistemu ne bi prešla 90°C dok ne dođe struja.
7	Nagli porast pritiska u instalaciji pri porastu temperature vode	Smanjen pritisak u ekspanzionoj posudi ili potpuno prazna. Skinuti poklopac ili kapicu ventila posude i preko ventila osloboditi nešto vazduha. Ako je membrana uništena iz ventila će curiti voda, a ako je samo poluprazna izlaziće samo vazduh	Ukoliko iz ventila curi voda zameniti ekspanzionu posudu. Ukoliko iz ventila izlazi samo vazduh skinuti posudu sa instalacije i dopumpati je. Pritisak u posudi mora da bude jednak ili veći od visinske razlike najviše i najniže tačke instalacije. Primer: za visinsku razliku od 5m pritisak je $P_{min.} \geq 0,5$ bara.
		Vazduh u instalaciji	Izvršiti odzračivanje instalacije
8	Cirkulaciona pumpa se ne uključuje ili izbacuje osigurač	Nema napona na električnom priključku. Olabavljene priključnice.	Pregledati i pritegnuti zavrtnje na mestima priključaka. Pregledati i po potrebi zameniti osigurače, otkloniti neispravnost priključka na motoru ili na instalaciji
		Kondenzator u kvaru	Zameniti kondenzator
		Blokada rotora	Pre svakog početka grejanja ispitati lako okretanje rotora. Taloženje tople vode može dovesti do blokiranja rotora. Zavrtačem okrenuti osovinu motora levo-desno dok ne omogući slobodno kretanje rotora.
		Pumpa je blokirana usled taloga	Pumpu demontirati i očistiti.
9	Termometar ili manometar ne pokazuje veličinu temperature ili pritiska vode u instalaciji	Termometar ili manometar je u kvaru	Zameniti termometar ili manometar
10	Buka (šumovi) iz sistema za grejanje	Neispravna pumpa. Veliki zazor između osovine rotora i čaure	Smanjiti brzinu pumpe. Zameniti čaure pumpe ili celu pumpu
		Pumpa radi na suviše visokoj brzini.	Izabrati nižu brzinu.
		Vazduh u instalaciji	Ispustiti vazduh iz sistema za grejanje
		Olabavljena dugmad ili neki zavrtnj na štednjaku	Zategnuti dugmad i zavrtnje
11	Šumovi u pumpi	Pritisak na usisnom delu pumpe je suviše nizak	Povećati pritisak sistema ili proveriti ekspanzioni sud.
12	Štednjak se pregrejava, čuje se jaka buka (pucnjevi) u kotlu štednjaka	Došlo je do nestanka električne energije, cirkulaciona pumpa ne radi	Da do ove pojave ne bi dolazilo najbolje je imati rezervno baterijsko napajanje cirkulacione pumpe sa pretvaračem

		i kotao štednjaka se pregrejava. Postoji opasnost od pucanju kotla.	Potrebno je da bude instaliran ventil za termički ispušt (sl.7, poz.13) kao dodatno osiguranje od pregrevanja štednjaka Ako nemate rezervno napajanje cirkulacione pumpe ili instaliran ventil za termički ispušt, u tom slučaju otvoriti bajpas ventil koji je paralelno spojen sa cirkulacionom pumpom na sistemu cevovoda i izvaditi žar iz štednjaka
13	Aktivirao se termoosigurač za hlađenje (ventil za termički ispušt) jer se povećala temp.vode preko 95°C zbog:	-nestanak struje	Tako treba i ne dirati ništa. Kada se ohladi sistem ventil za termički ispušt će sam zatvoriti. Posle toga proveriti pritisak u instalaciji i dopuniti sistem do potrebnog.
		-otvorena vrata pepeljare i nema regulisanog sagorevanja	Zatvoriti vrata pepeljare i preko dugmeta na poklopcu vrata pepeljare i termostata smanjiti temp.vode u sistemu.
		-rešetka u donjem položaju a uključen mali broj radijatora	Prebaciti rešetku u gornji položaj ili uključiti još neki radijator. Vrata pepeljare držati zatvorena.
14	Kondenzat vode u kotlu	Ogrevni materijal vlažan	Zameniti ogrevni materijal
		Temp.povratne vode iz sistema grejanja previše mala	Ugraditi mešački ventil ili isključiti neki radijator iz sistema grejanja
15	Temperatura izlazne vode ne odgovara (mala)	Nekalorični ogrevni materijal	Promeniti ogrevni materijal
		Sistem grejanja predimenzionisan (veliki broj radijatora)	Isključiti neke radijatore
		Ubačeno malo ogrevnog materijala u ložište	Povećati količinu ogrevnog materijala u ložištu
16	Ne gori redovno vatra ?	Slaba je promaja dimnjaka	Napraviti nov dimnjak ili popraviti stari
		Priključci dimne cevi ne zaptivaju. Vrata na štednjaku i dimnjaku ne zaptivaju. Dimnjak vuče "falš-vazduh"	Zadihtovati sva spojna mesta kako se ne bi javljao "falš-vazduh".
17	Kod pečenja, kivanja nema dovoljno toplote	Termostat podešen na nižu temperaturu	Povećati temp.vode preko termostata ili na kratko otvoriti vrata pepeljare
18	Kod pečenja, kivanja ima previše toplote	Termostat podešen na visoku temperaturu	Smanjiti temp. vode preko termostata ili umerenije ložiti
18	Kotao-štednjak dimi kod prvog uključanja	Obgorevanje i zagrevanje dimnjaka i štednjaka	Normalno je da kod prvog uključanja štednjak malo dimi, ali posle izvesnog vremena to prestaje.
20	Kotao-štednjak dimi pri redovnoj upotrebi	Neočišćen dimnjak, dimovodne cevi i štednjak	Očistiti unutrašnjost dimnjaka, dimovodnih cevi i štednjaka
		Vlažan ogrev ili ogrev koji koristite intenzivno dimi	Promenite ogrev. Koristite suv ogrev i ogrev koji ne dimi
		Prepunjeno ložište	Ložište punite polako, postepeno, iz nekoliko puta
		Loš dimnjak	Popraviti ili napraviti nov dimnjak
21	Rešetka se zaglavljuje kada se vrši otresanje	Zaglavio se neki ekser, šljaka ili nešto drugo na rešetki	Očistiti rešetku od nepoželjnih predmeta

17.0. VREME GARANTOVANOG SERVISIRANJA

Pod tim se podrazumeva vreme u kojem garantujemo servis, pribor i rezervne delove, počevši od dana kupovine aparata.

Vreme garantovanog servisiranja je u skladu sa važećim zakonskim propisima.

U slučaju promene modela i dizajna aparata rok za zamenu delova kojima je promenjen dizajn je u zakonskom roku.

Posle ovog roka izmenjene delove obezbeđujemo u novim dizajnimima.

17.1. USLOVI GARANCIJE

Garancija na proizvod vazi u zakonski definisanom roku.

Garancija ne važi za staklo, staklokeramičku ploču i fizička oštećenja nastala nakon kupovine.

PROIZVOĐAČ ZADRŽAVA SVA PRAVA IZMENE.

Aparat će u garantnom roku ispravno funkcionisati samo ako se koristi u skladu sa ovim uputstvom za priključenje i upotrebu.

Garancija prestaje da važi ako se utvrdi da je:

- priključivanje proizvoda ili popravku obavilo neovlašćeno lice, odnosno ako su bili ugrađeni neoriginalni delovi,
- ako aparat nije pravilno korišćen u skladu sa ovim uputstvom,
- ako je pri upotrebi došlo do mehaničkog oštećenja aparata,
- ako je popravke kvarova vršilo neovlašćeno lice,
- ako je aparat korišćen u komercijalne svrhe,
- ako je oštećenje nastalo u transportu posle prodaje aparata,
- ako je do kvarova došlo zbog nepravilne montaže, nepravilnog održavanja ili mehaničkog oštećenja od strane kupca,
- ako je do kvara došlo usled prevelikog ili premalog napona kao i zbog više sile.

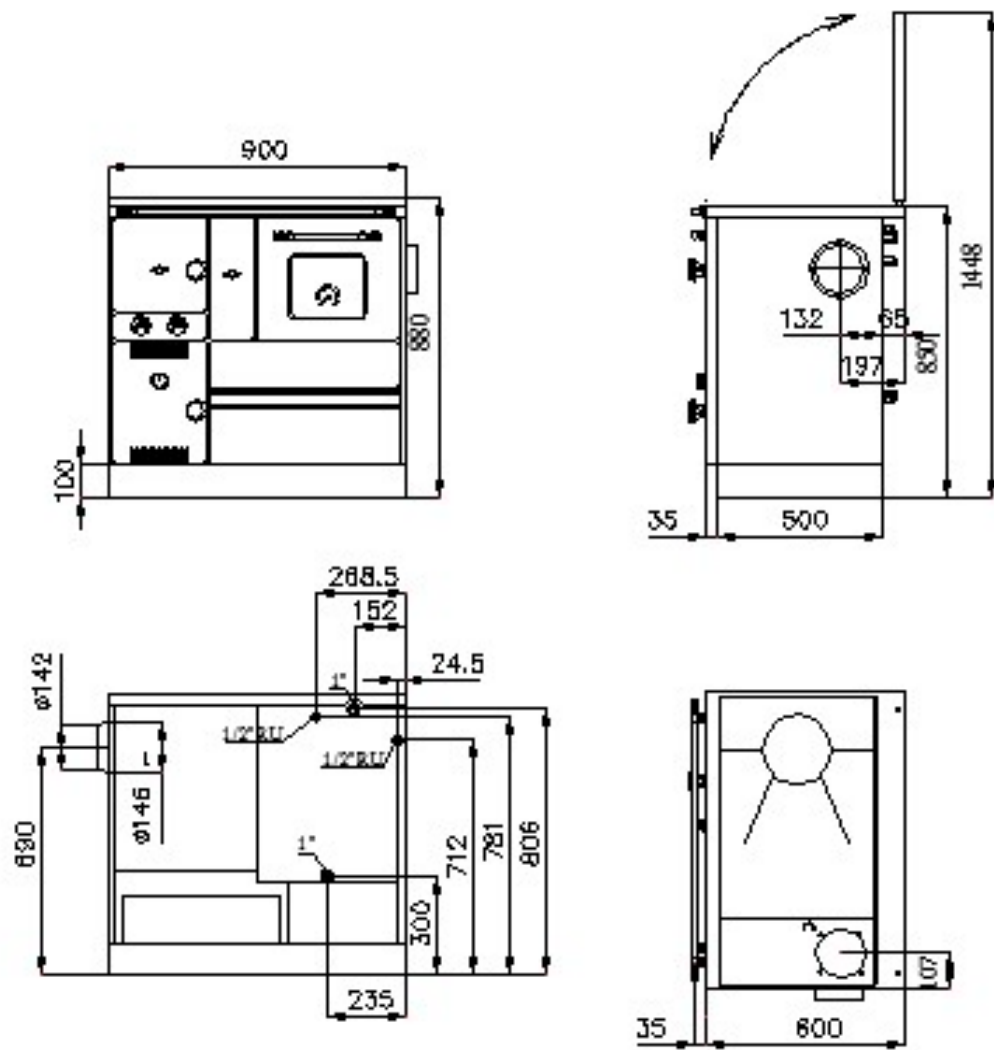
Kvarove na aparatu Vam možemo otkloniti i van garantnog roka sa originalnim rezervnim delovima na koje takođe dajemo garanciju pod istim uslovima.

Ova garancija ne isključuje niti utiče na prava potrošača u vezi sa saobraznošću robe shodno zakonskim propisima. Ako isporučeni proizvod nije saobrazan ugovoru, potrošač ima pravo da zahteva od prodavca da bez nadoknade otkloni tu nesaobraznost opravkom ili zamenom proizvoda shodno važećim zakonskim propisima.

SADRŽAJ:

0. TEHNIČKI PODACI.....	2
1. NAMENA.....	3
2. IZGLED I STRUKTURA ŠTEDNJAKA SA KOTLOM ZA ETAŽNO GREJANJE (sl.1).....	3
3. SIGURNOST I POUZDANOST U RADU ŠTEDNJAKA.....	3
4. POSTAVLJANJE (INSTALIRANJE) ŠTEDNJAKA.....	3
5. POSTAVLJANJE NA DIMNJAK.....	5
6. INSTALIRANJE ŠTEDNJAKA U SISTEM ZA VODENO GREJANJE.....	7
6.1 POTISNI I POVRATNI VOD (sl.4 poz.1 i 2 i sl.7 i sl.8 poz.3 i 10).....	7
6.2 VENTIL ZA TERMIČKI ISPUST SA UGRAĐENOM TERMIČKOM ZAŠTITOM I DODATNIM ELEMENTIMA ZA POVEZIVANJE	7
6.2.1 VENTIL ZA TERMIČKI ISPUST SA UGRAĐENOM TERMIČKOM ZAŠTITOM (sl.7 poz.13 i sl.7a)	8
6.2.2 KOSI REDUCIR PRITISKA 1/2" SA MANOMETROM (sl.7, poz.19 i sl.7b)	8
6.2.3 FILTER VODE NA ULAZU U KOTAO (sl.7, poz.20)	8
6.2.4 FILTER VODE NA IZLAZU IZ KOTLA (sl.7, poz.21)	8
6.3 VENTIL SIGURNOSTI (sl.7 i 8 poz.5 i sl.4 poz.4)	9
6.4 TERMOMETAR I MANOMETAR	9
7. PRAKTIČNA UPUTSTVA I SAVETI ZA KORIŠĆENJE SISTEMA GREJANJA	9
8. PUŠTANJE U RAD I LOŽENJE.....	13
9. UPOTREBA REŠETKE U GORNJEM I DONJEM POLOŽAJU.....	14
10. AUTOMATSKA REGULACIJA.....	14
11. REGULATOR SEKUNDARNOG VAZDUHA.....	14
12. KUVANJE, PEČENJE I PRŽENJE.....	15
13. OGREVNI MATERIJAL.....	15
14. ČIŠĆENJE I ODRŽAVANJE.....	15
15. KONZERVIRANJE ŠTEDNJAKA.....	16
16. SMETNJE.....	16
17. GARANCIJA.....	18

GABARITNE MERE ŠTEDNJAKA ALFA TERM 27



Slika 16