

Visemlazni vodomera sa mokrim mehanizmom



Usklađeno prema standardu: ISO 4064 klasa B

Ova klasa vodomera koristi se za merenje zapremine protekle čiste vode temperature do 40°C i pritiska do 16 bara.

OPIS I NAMENA

Višezlazni propelerni vodomeri „INSA“ proizvode se u skladu sa međunarodnim standardima ISO 4064 metrološke klase tačnosti B.

Karakteristika ovih kućnih vodomera je da imaju mehanizam sa brojčanikom koji se ceo nalazi u vodi. Vodomeri ovog tipa su namenjeni za merenje zapremine protekle čiste vode temperature do 40°C i pritiska do 16 bara.

Na kazaljci brojčanika sa podelom 0,0001 litara se može nalaziti metalna pločica koja služi da se generišu impulsi u elektronskom uređaju za daljinsko očitavanje vodomera a koji može da se montira na vodomera spolja bez njegove demontaže ili rasklapanja. Ovaj vodomera je takođe prilagođen za daljinsko očitavanje na bazi AMR tehnologije koja se sastoji od impulsnog davača na litarskoj kazaljci ovog vodomera.

Glavno ležište propelera izrađeno je od specijalnog poludragog kamena. Kućišta vodomera, zatvarači i priključci su od legura bakra a sami mehanizmi od kvalitetnih plastičnih masa.

Na brojčaniku vodomera se nalazi zaštitni hologram sa serijskim brojem.



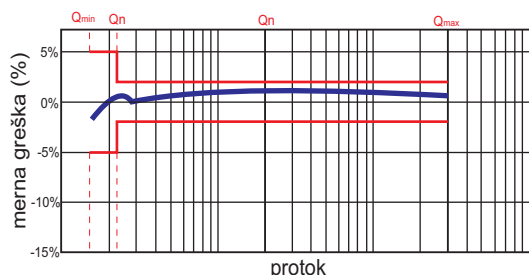
KARAKTERISTIKE MEHANIZMA

- Mehanizam je kompatibilan sa do sada proizvedenim vodomerima.
- Čaša mehanizma ima četvrtaste ulazne i izlazne otvore koji utiču na bolju hidrauliku pri proticanju vode, čime se postiže povoljnija kriva grešaka.
- Promenom dizajna materijala propelera i gonila, znatno je povećana osetljivost i vek trajanja vodomera.
- Brojčanik sadrži i petu crvenu kazaljku, čime je omogućeno očitavanje u decilitrima.
- Vodomeri sa ovim mehanizmom odobreni su od strane DIREKCIJE ZA MERE I DRAGOCENE METALE, Rešenje od 19.06.2009 i nose službenu oznaku Z-14-108.

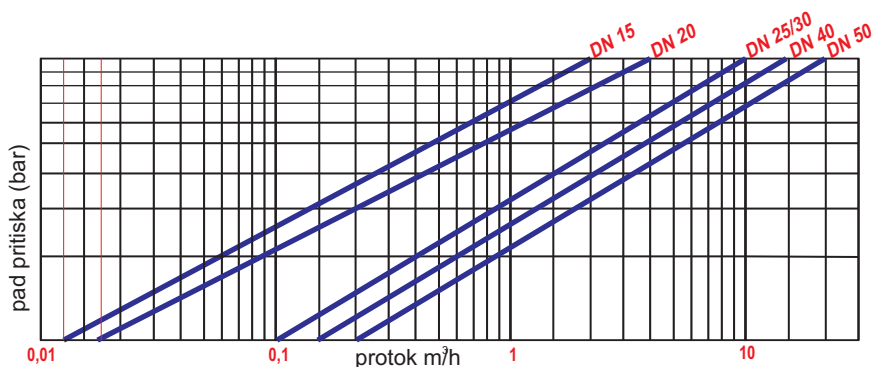
UPUTSTVO ZA MONTAŽU I KORIŠĆENJE

- Pre ugradnje vodomera potrebno je isprati vodovodnu mrežu.
- Smer strelice na vodomera mora se poklapati sa tokom vode.
- Vodomera treba biti postavljen sa brojčanikom vodoravno na gore.
- Pri montaži poželjno je ispred vodomera ugraditi hvatač nečistoća.
- Obavezno zaštititi vodomera od smrzavanja i nije dozvoljeno bilo kakvo zagrevanje vodomera otvorenim plamenom.

TIPIČNA KRIVA GREŠKE MERENJA



TIPIČNA KRIVA PADA PRITISKA



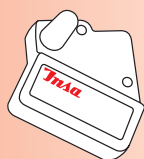
METROLOŠKE KARAKTERISTIKE

Nazivni prečnik DN	mm	15	20	25	30	40	50
Klasa		B	B	B	B	B	B
Qmax	m³/h	3	5	10	10	20	30
Qn	m³/h	1,5	2,5	5	5	10	15
Qt	l/h	120	200	400	400	800	1200
Qmin	l/h	15	25	100	100	200	300
Početni protok	l/h	<10	<15	<20	<20	<20	<20
Max očitavanja	m³	99.999	99.999	99.999	99.999	999.999	999.999
Min očitavanja	litar	0,05	0,05	0,05	0,05	0,5	0,5
PN	bar	16	16	16	16	16	16
Pad pritiska pri Qmax	bar	<1	<1	<1	<1	<1	<1

DIMENZIJE

Vodomer	Jed.	Horizontalni						Vertikalni
Nazivni prečnik	mm/ inch	13 ½"	20 ¾"	25 1"	30 5/4"	40 6/4"	50 2"	13 ½"
Dužina	L mm	165	190	260	260	300	300	105
Visina	H mm	115	120	130	130	160	165	121
Navoj na kućištu	D inch	¾"	1"	5/4"	6/4"	2"	2½"	¾"
Težina	kg	1,75	2,00	2,70	2,70	6,20	7,5	1,80

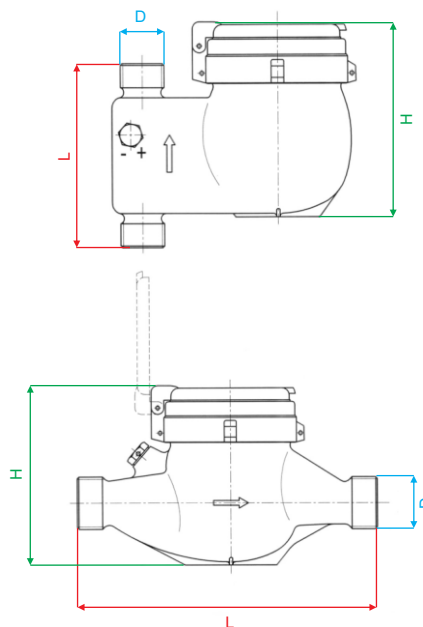
SISTEM DALJINSKOG OČITAVANJA



ADO-RF24 OPCIJE

Vodomer VVM3 serije ima opciju nadogradnje za daljinsko očitavanje vodomera. Nadogradnja se sastoji u zameni decilitarske kazaljke sa indikatorom impulsa i zameni postojećeg stakla sa staklom pripremljenim za daljinsko očitavanje, na kome se nalaze dva predviđena mesta za fiksiranje ADO uređaja.

* *kompatibilni uređaji su ADO-RF24 i ADO M-Bus*



A.D. INSA - INDUSTRIJA SATOVA

Tršćanska 21
11080 Beograd - Zemun
Republika Srbija



www.insa.rs



+ 381 (11) 3713 - 600

+ 381 (11) 3713 - 607

Fax:

+ 381 (11) 2614 - 330

E-mail:

office@insa.rs

info@insa.rs