



УНИВЕРЗИТЕТ У НИШУ  
МАШИНСКИ ФАКУЛТЕТ  
ЗАВОД ЗА МАШИНСКО ИНЖЕЊЕРСТВО  
ЛАБОРАТОРИЈА ЗА ТЕРМОТЕХНИКУ,  
ТЕРМОЕНЕРГЕТИКУ И ПРОЦЕСНУ ТЕХНИКУ  
18000 Ниш, ул. А. Медведева бр. 14, тел/факс 018/588-199  
тел. 018/ 500-739, 500-699, 500-701 - руководилац Завода  
e-mail: zavod@masfak.ni.ac.rs

## ИЗВЕШТАЈ О ИСПИТИВАЊУ Бр. 612-22-113/14

**Повратни вентили тип HERZ-RL1 прави и угаони модел артикл  
бр.3723, 3724, 3733 и 3748 HERZ Armaturen**

**Наручилац:** HERZ Armaturen d.o.o. Industrijska zona bb, Nova Pazova, Serbia

**Метод испитивања:** Извршена је контрола димензија, функционалности и испитивање чврстоће кућишта према SRPS EN ISO 228-1:2011 i SRPS EN 12266-1:2013

**Подаци о узорцима:** Наручилац је доставио узорке вентила

**Резултати испитивања:** **Максимални радни притисак** 1 МПа  
**Максимална радна температура** 120 °С

Извештај о испитивању важи до септембра 2019. године  
Резултати испитивања се односе само на испитане узорке. Овај извештај о испитивању се сме умножавати искључиво у целини и само уз писмено одобрење руководиоца лабораторије

Ниш, 17.09.2014 год.

Руководилац  
испитивања

  
проф. др Бранислав Стојановић



Руководилац  
Завода за машинско инжењерство

  
проф. др Драган Милчић

## REZULTATI ISPITIVANJA

### 1. PREDMET ISPITIVANJA

Na osnovu zahteva Naručioca izvršen je pregled povratnih ventila tipa **HERZ-RL1 pravi i ugaoni model artikl бр.3723, 3724, 3733 i 3748**, proizvod **HERZ Armaturen**. Izveštaj se izdaje na osnovu izveštaja o ispitivanju br. **612-22-14/11 i 612-22-15/11**, izdatog od strane Mašinskog fakulteta u Nišu.

### 2. NARUČILAC

**HERZ Armaturen d.o.o.** Industrijska zona bb, Nova Pazova, Serbia

### 3. NAMENA PROIZVODA

Povratni ventili **HERZ-RL1 pravi i ugaoni model artikl бр.3723, 3724, 3733 i 3748** služe za ugradnju u grejnim instalacijama.

### 4. UZORCI ZA ISPITIVANJE

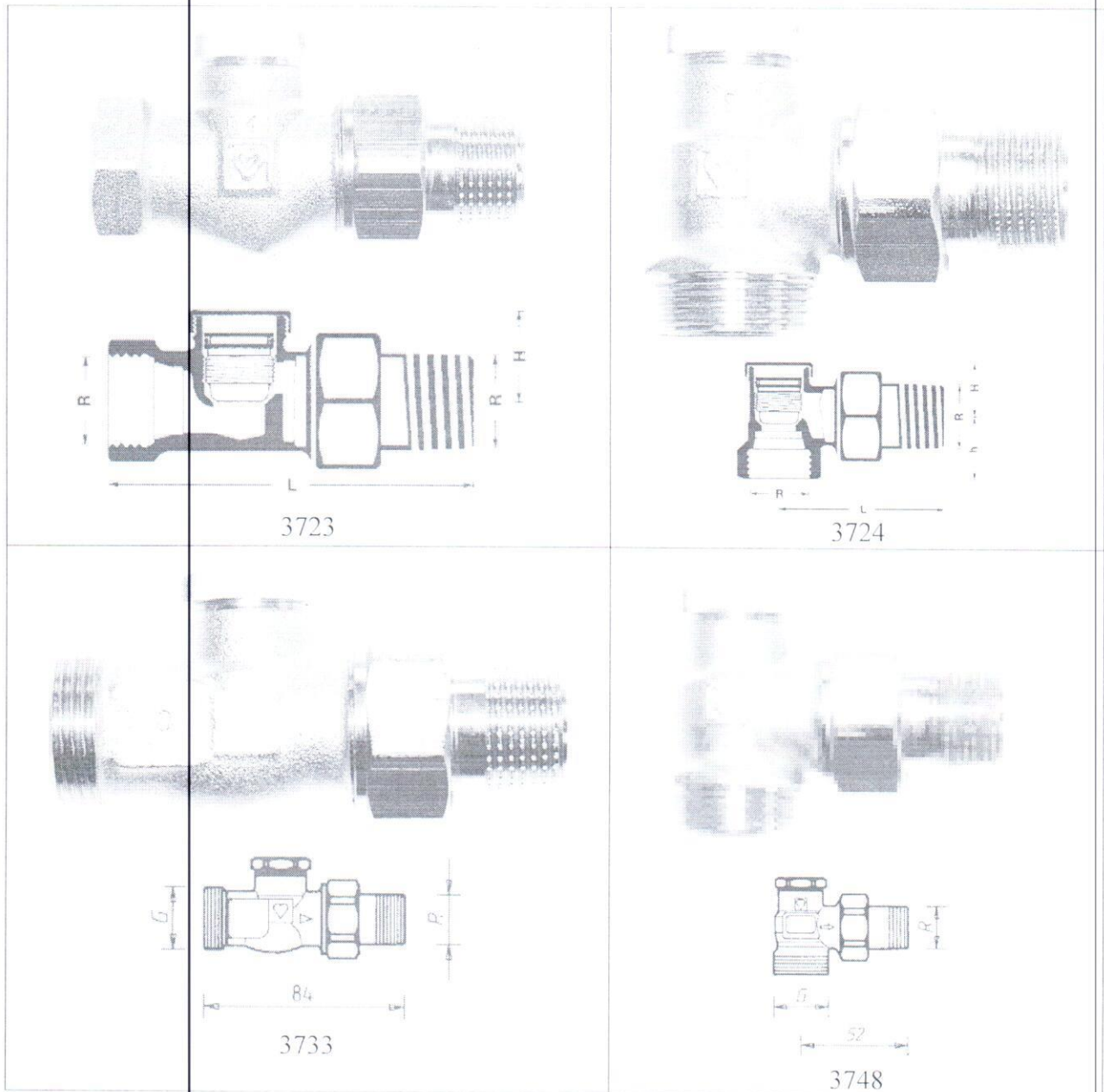
Za ispitivanje su dostavljeni uzorci povratnih ventila tipa **HERZ-RL1 pravi i ugaoni model artikl бр.3723, 3724, 3733 i 3748**.

### 5. TEHNIČKE KARAKTERISTIKE

Povratni ventili tipa **HERZ-RL1 pravi i ugaoni model artikl br. 3723, 3724, 3733 i 3748** prema podacima proizvođača imaju karakteristike date u tabeli 1, a izgled i osnovne dimenzije date su na slici 1:

Tabela 1. Karakteristike povratnih ventila tip **HERZ-RL1 pravi i ugaoni model artikl br. 3723, 3724, 3733 i 3748**

Art.- Br.	Opis	R	Ø	L	H	h	G	Narudžbeni broj
3723	Pravi model	3/8"	12	74	28	-	-	1 3723 40
		1/2"	15	82	28	-	-	1 3723 41
		3/4"	18	95	27	-	-	1 3723 42
3724	Ugaoni model	3/8"	12	47	20	22	-	1 3724 40
		1/2"	15	52	20	25	-	1 3724 41
		3/4"	18	60	21	27	-	1 3724 42
3733	Pravi model, spoljni navoj	1/2"	15	84	-	-	3/4"	1 3733 11
3748	Ugaoni model, spoljni navoj	1/2"	15	52	-	-	3/4"	1 3748 01



*Slika 1. Izgled ventila HERZ-RL1 pravi i ugaoni model artikl br. 3723, 3724, 3733 i 3748*

## 6. KONTROLA KVALITETA

### 6.1. Provera mera

Pregledom dostavljenih uzoraka povratnih ventila **HERZ-RL1 pravi i ugaoni model artikl br. 3723, 3724, 3733 i 3748** utvrđeno je da su oblik i konstrukcija navedenih ventila, kao i glavne spoljne i priključne mere u saglasnosti sa priloženom tehničkom dokumentacijom i da odgovaraju funkciji proizvoda.

### 6.2. Ispitivanje čvrstoće kućišta

Ispitivanje čvrstoće kućišta povratnih ventila tipa **HERZ-RL1 pravi i ugaoni model artikl br. 3723, 3724, 3733 i 3748** izvršeno je statičkim pritiskom, vodom u svemu prema SRPS EN 12266-1:2013.

U toku trajanja ispitivanja na ventilima nisu registrovane bilo kakve deformacije niti je došlo do curenja.

## 7. ZAKLJUČAK

Na osnovu zahteva Naručioca izvršeno je ispitivanje povratnih ventila tipa **HERZ-RL1 pravi i ugaoni model artikl br. 3723, 3724, 3733 i 3748**, proizvođača **HERZ Armaturen**.

Na osnovu izvršenog pregleda i obavljenih ispitivanja došlo se do sledećih zaključaka:

- konstrukcija i dimenzije ventila odgovaraju tehničkoj dokumentaciji,
- na ventilima u uslovima ispitivanja i normalnim uslovima upotrebe nigde nisu nastale trajne deformacije ili bilo kakava oštećenja pojedinih elemenata.
- karakteristike ventila odgovaraju karakteristikama koje je dao proizvođač.

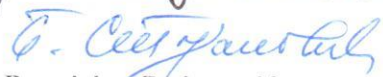
Na osnovu svega napred izloženog može se zaključiti da su ispitivani povratni ventili tipa **HERZ-RL1 pravi i ugaoni model artikl br. 3723, 3724, 3733 i 3748** kvalitetno izrađeni i da se mogu upotrebljavati shodno svojoj osnovnoj nameni u instalacijama grejanja.

17.9.2014.

u Nišu

Ispitivanje izvršili:

  
dr Mladen Stojiljković, red.prof.

  
dr Branislav Stojanović, vanr.prof.

  
dr Jelena Janevski, docent

  
dr Dejan Mitrović, docent