

УНИВЕРЗИТЕТ У НИШУ
МАШИНСКИ ФАКУЛТЕТ
ЗАВОД ЗА МАШИНСКО ИНЖЕЊЕРСТВО
ЛАБОРАТОРИЈА ЗА ТЕРМОТЕХНИКУ,
ТЕРМОЕНЕРГЕТИКУ И ПРОЦЕСНУ ТЕХНИКУ
18000 Ниш, ул. А. Медведева бр. 14, тел/факс 018/588-199
тел. 018/ 500-739, 500-699, 500-701 - руководиоца Завода
e-mail: zavod@masfak.ni.ac.rs

ИЗВЕШТАЈ О ИСПИТИВАЊУ

Бр. 612-22-15/11

Повратни вентили без преднамештања
тип HERZ-RL1 угаони модел артикл бр.3724 и 3748 HERZ
Armaturen називних величина DN10, DN15, DN20

Наручилац: HERZ Armaturen d.o.o. Industrijska zona bb, Nova Pazova, Serbia

Метод испитивања: Извршена је контрола димензија, функционалности и испитивање чврстоће кућишта према SRPS EN 12266-1:2005, SRPS M.C5.008:1988, SRPS M.C5.009:1988, SRPS M.C5.524:1970, SRPS M.C5.525:1970.

Подаци о узорцима: Наручилац је доставио узорке вентила називних величина DN10, DN15 и DN20

Резултати испитивања: **Максимални радни притисак** 1 МПа
Максимална радна температура 110 °С

Извештај о испитивању важи до јануара 2016. године
Резултати испитивања се односе само на испитане узорке. Овај извештај о испитивању се сме умножавати искључиво у целини и само уз писмено одобрење руководиоца лабораторије

Ниш, 07.02.2011 год.

Руководилац
испитивања

проф. др Бранислав Стојановић



Руководилац
машинско инжењерство

проф. др Драган Милчић

REZULTATI ISPITIVANJA

1. PREDMET ISPITIVANJA

Na osnovu zahteva Naručioca izvršeno je ispitivanje povratnih ventila bez prednameštanja **HERZ-RL1 ugaoni model artikl br.3724 i 3748** nazivnih veličina DN10, DN15 i DN20, proizvod **HERZ Armaturen**.

2. NARUČILAC

HERZ Armaturen d.o.o. Industrijska zona bb, Nova Pazova, Serbia

3. NAMENA PROIZVODA

Povratni ventili bez prednameštanja **HERZ-RL1 ugaoni model artikl br.3724 i 3748** služi za ugradnju u grejnim instalacijama.

4. UZORCI ZA ISPITIVANJE

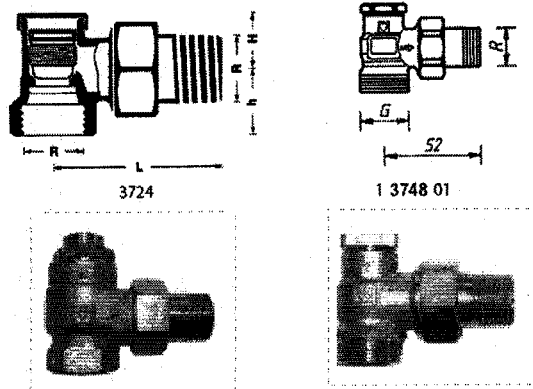
Za ispitivanje su dostavljeni uzorci povratnih ventila bez prednameštanja **HERZ-RL1 ugaoni model artikl br.3724 i 3748** nazivnih veličina DN10, DN15 i DN20.

5. TEHNIČKE KARAKTERISTIKE

Povratni ventili bez prednameštanja **HERZ-RL1 ugaoni model artikl br.3724 i 3748** prema podacima proizvođača imaju karakteristike date u tabeli 1, a izgled i osnovne dimenzije date su na slici 1:

Tabela 1. Karakteristike povratnih ventila bez prednameštanja **HERZ-RL1 ugaoni model artikl br.3724 i 3748**

Art.-Br.	Opis	R	Ø	L	H	h	G	Naruđžbeni broj
3724	Ugaona izvedba	3/8"	12	47	20	22	-	1 3724 40
		1/2"	15	52	20	25	-	1 3724 41
		3/4"	18	60	21	27	-	1 3724 42
3748	Ugaona izvedba, spoljni navoj	1/2"	15	52	-	-	3/4"	1 3748 01



Slika 1. Izgled i dimenzije ventila **HERZ-RL1 ugaoni model artikl br.3724 i 3748**

6. KONTROLA KVALITETA

6.1. Provera mera

Pregledom dostavljenih uzoraka povratnih ventila bez prednameštanja **HERZ-RL1 ugaoni model artikl br.3724 i 3748** utvrđeno je da su oblik i konstrukcija navedenih ventila, kao i glavne spoljne i priključne mere u saglasnosti sa priloženom tehničkom dokumentacijom i da odgovaraju funkciji proizvoda.

6.2. Ispitivanje čvrstoće kućišta

Ispitivanje čvrstoće kućišta povratnih ventila bez prednameštanja **HERZ-RL1 ugaoni model artikl br.3724 i 3748** izvršeno je statičkim pritiskom, vodom u svemu prema SRPS EN 12266-1:2005

U toku trajanja ispitivanja na ventilima nisu registrovane bilo kakve deformacije niti je došlo do curenja.

7. ZAKLJUČAK

Na osnovu zahteva Naručioca izvršeno je ispitivanje povratnih ventila bez prednameštanja **HERZ-RL1 ugaoni model artikl br.3724 i 3748**, proizvođača **HERZ Armaturen**.

Na osnovu izvršenog pregleda i obavljenih ispitivanja došlo se do sledećih zaključaka:

- konstrukcija i dimenzije ventila odgovaraju tehničkoj dokumentaciji,
- na ventilima u uslovima ispitivanja i normalnim uslovima upotrebe nigde nisu nastale trajne deformacije ili bilo kakava oštećenja pojedinih elemenata,
- karakteristike ventila odgovaraju karakteristikama koje je dao proizvođač.

Na osnovu svega napred izloženog može se zaključiti da su ispitivani povratni ventili bez prednameštanja **HERZ-RL1 ugaoni model artikl br.3724 i 3748** nazivnih veličina DN10, DN15 i DN20 kvalitetno izrađeni i da se mogu upotrebljavati shodno svojoj osnovnoj nameni u instalacijama grejanja.

07.02.2011.

u Nišu

Ispitivanje izvršili:


dr Mladen Stojilković, red.prof.


dr Branislav Stojanović, vanr.prof.


dr Jelena Janevski, docent


dr Dejan Mitrović, docent