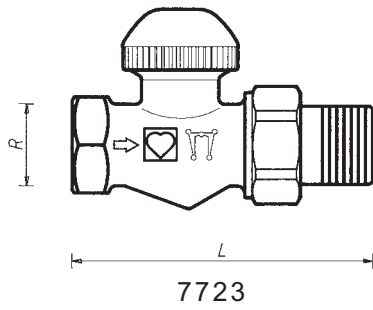


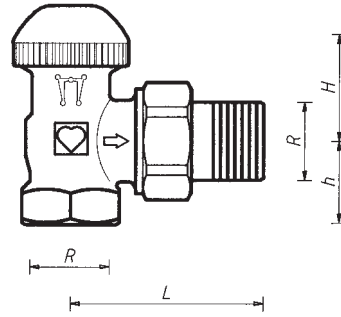
HERZ-TS-90

Termostatski ventil-donji deo

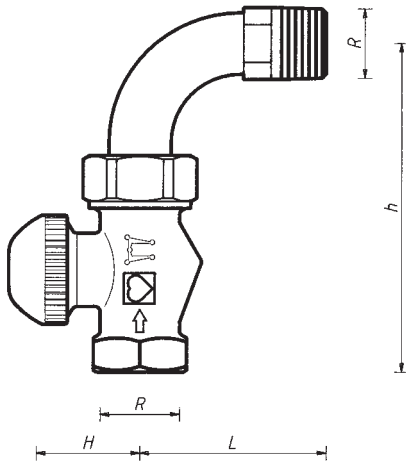
Tehnički list za
7723/7724/7728
7758/7759
Izdanje 0907 (0999)



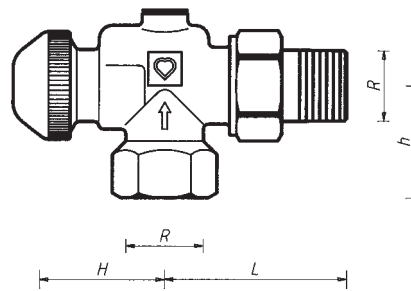
7723



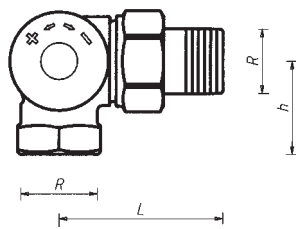
7724



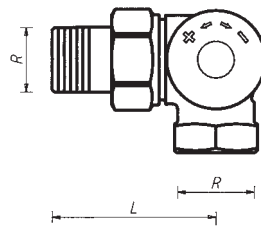
7723 + 6249



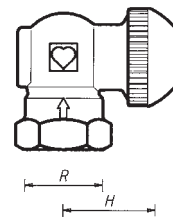
7728



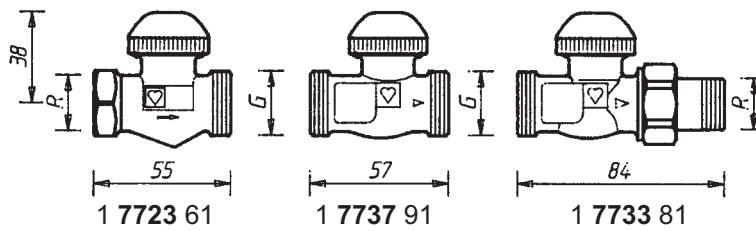
7758



7759



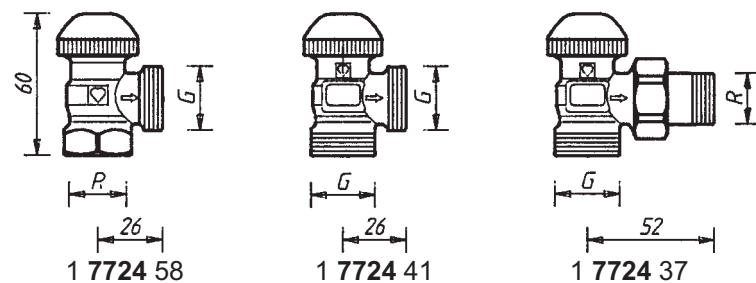
Posebni ugradbeni oblici



1 7723 61

1 7737 91

1 7733 81



1 7724 58

1 7724 41

1 7724 37

R = R 1/2"
G = G 3/4

Zadržavamo pravo promene
u smislu tehničkog napretka.

Art.-br.	Opis	DN	R	Ø	L	H	h	Narudžbeni broj	Ugradbene mere u mm za područje ugradnje prema EN 215 T 2 HD 1215
7723	Područje ugradnje „F“ pravi ventil	10	3/8"	12	75	27	—	1 7723 90	Ugradbene mere u mm za područje ugradnje prema EN 215 T 2 HD 1215
		15	1/2"	15	83	27	—	1 7723 91	
		20	3/4"	18	98	27	—	1 7723 92	
7724	Područje ugradnje „F“ ugaoni ventil	10	3/8"	12	49	27	20	1 7724 90	
		15	1/2"	15	54	23	23	1 7724 91	
		20	3/4"	18	63	23	23	1 7724 92	
Art.-br.	Izvedba	R	Ø	L	H	h	Narudžbeni broj	Ugradbene mere u mm za HERZ-područje ugradnje	
7723	ravni	1"	—	126	27	—	1 7723 93	Ugradbene mere u mm za HERZ-područje ugradnje	
7724	kutni	1"	—	70	23	33	1 7724 93		
7723 + 6249	Područje ugradnje „F“ pravi ventil sa lukom	3/8"	12	40	27	84	Ventil i luk odvojeno se naručuju		
		1/2"	15	54	27	94			
		3/4"	18	60	27	114			
7728	Ugaoni specialne izvedbe	3/8"	12	49	35	27	1 7728 90		
		1/2"	15	55	35	33	1 7728 91		
		3/4"	18	66	32	33	1 7728 97		
7758	AB	1/2"	15	53	26	31	1 7758 91		
7759	CD	1/2"	15	53	26	31	1 7759 91		
<p>Svi modeli isporučuju se u niklovanoj izvedbi sa belom navojnom kapom.</p> <p>Univerzalni modeli sa specijalnim mufom za cevni navoj i priključak steznim setom:</p> <p>7723 3/8"–3/4" pravi ventil područje ugradnje F 7724 3/8"–3/4" ugaoni ventil područje ugradnje F 7728 3/8"–3/4" ugaoni oblik specijalne izvedbe 7758 1/2" 3-osni ventili „AB“, grejno telo desno od ventila u polazu 7759 1/2" 3-osni ventili „CD“, grejno telo levo od ventila u polazu</p> <p>Univerzalni modeli u pravoj i ugaonoj izvedbi takođe su sa merama ugradnje sadržani u području ugradnje „D“.</p> <p>Standardni modeli sa navojnim mufom:</p> <p>1 7723 93 1" prava izvedba 1 7724 93 1" ugaona izvedba</p>									<p>Izvedbe</p> <p>HERZ-TS-90</p> <p>HERZ-3-D</p>
<p>HERZ-TS-90-ventili u posebnoj izvedbi, dimenzija 1/2"</p> <p>1 7723 61 Prava izvedba, univerzalni muf x spoljašnji navoj G 3/4, konusno zaptivanje 1 7737 91 Prava izvedba, 2 x spoljašnji navoj G 3/4, konusno zaptivanje 1 7733 81 Prava izvedba, priključak grejnog tela sa konusnim zaptivanjem, priključak cevi spoljašnji navoj G 3/4, 1 7724 58 Ugaona izvedba, univerzalni muf x spoljašnji navoj G 3/4, konusno zaptivanje, 1 7724 41 Ugaona izvedba, 2 x spoljašnji G 3/4, konusno zaptivanje, 1 7724 37 Ugaona izvedba, priklj. grejnog tela sa konusnim zaptivanjem, priklj. cevi spoljašnji navoj G 3/4</p>									<p>HERZ-TS-90 Posebne izvedbe</p>
<p>HERZ-TS-90-E Ventili sa reduciranim otporom za jednocevne instalacije HERZ-TS-E Ventili sa maksimalnim protokom za jednocevne instalacije HERZ-TS-90-V Ventili sa pokrivenim prednameštanjem HERZ-TS-98-V Ventili sa očitljivim prednameštanjem HERZ-TS-90-kv Ventili sa fiksnim kv-vrednostima za postrojenja daljinskog grejanja</p> <p>Za ove izvedbe dati su zasebno Tehnički listovi.</p>									<p>Ostale izvedbe</p>
<p>Max. Pogonska temperatura 110 °C Max. Pogonski pritisak 10 bar Kvalitet tople vode prema ÖNORM H 5195, odnosno VDI-smernicama 2035.</p> <p>Kod primene HERZ-steznog seta za bakarne - i čelične cevi moraju se poštovati podaci za temperaturu i pritisak prema EN 1254-2:1998 shodno tablici 5. Za plastične cevi vrede uslovi za max. pogonsku temperaturu 80 °C i max. radni pritisak 4 bar, ukoliko su oni dopušteni od strane proizvođača cevi.</p>									<p>Pogonski podaci</p> <p>HERZ-stezni set</p>

Instalacije grejanja vodom.

Područaje primene

Priključak za čelične cevi **6210** sa konusnim zaptivanjem, montiran.
Preporučuje se primena HERZ-ključa za montažu **6680**.

Priključak grejnog tela

Na mestu priključka grejnog tela i na spoljašnjem navoju G 3/4 primenjuju se:

6210	1/2"	Priključak čelične cevi, dužina ugradnje 26 odnosno 35 mm.
6211	1/2"	Reducirani priključak, 1/2" x 3/8".
6213	3/8"	Reducirani priključak, 3/8" x 1/2"
6218	3/8"-3/4"	Duge navojne čaure, bez navrtke, Mogućnost skraćivanja kod razlike ugradbenih mera. Dužine ugradnje 3/8" x 40; 1/2" x. 76; 3/4" x 70 mm.
6218	1/2"	Navojna čaura, bez navrtke, Dužine ugradnje 36, 39, 42, 48 bzw. 76 mm.
6235	3/8"-3/4"	Priključak za lemljenje, 3/8" x 12; 1/2" x 12, 15, odnosno 18; 3/4" x 18 mm.
6249	3/8"-3/4"	Priključni luk, bez navrtke, konusno zaptivanje
6274	G 3/4	Stezni set za bakarne i tankozidne čelične cevi, za spoljašnje prečnike cevi 8, 10, 12, 14, 15, 16, 18 mm.
6275	G 3/4	Stezni set sa mekim zaptivanjem za bakarne i tankozidne čelične cevi, posebno namenjene za tvrde čelične i cevi sa tvrdom galvanskom površinom. Za dimenzije cevi 12, 14, 15 mm.
6098	G 3/4	Stezni set za PE-X-, PB- i plastične kompozitne cevi.

Ostale mogućnosti priključenja

Brojevi narudžbine uzeti prema HERZ-programu isporuke

Na strani mufa ventila primenljivi:

6219	1/2"-3/4"	Redukcijski muf, žuta izvedba, za spoj cev/ventil, unutrašnji navoj (cev) x spoljašnji navoj (ventil), 1" x 1/2", 1 1/4" x 1/2", 1" x 3/4", 1 1/4" x 3/4".
6066	M 22 x 1,5	Stezni set za plastične PE-X-, PB- i Alu - spojne cevi, primenljive sa adapterom 1 6272 01 (R 1/2 x M 22 x 1,5).
6098	G 3/4	Stezni set za plastične PE-X-, PB- i Alu - spojne cevi, primenljive sa adapterom 1 6266 01 (R 1/2 x G 3/4).

Dimenzije cevi steznih setova za plastične cevi uzeti prema HERZ-programu isporuke.

Univerzalni modeli opremljeni su sa specijalnim mufovima. Može se prema izboru izvesti cevni navoj ili pomoću steznog seta priključiti kalibrisana cev mekog čelika ili bakarna cev. Stezni set naručuje se odvojeno.

Kod ventila R = 1/2" za spoljašnji prečnik cevi 10, 12, 14, 16 i 18 mm primenjuje se adapter Art.-br. **6272** između ventila i steznog seta.

Cev Ø D mm		12	10	12	14	15	16	18	18
Ventil R =	3/8"	1/2"							3/4"
Adapter Nar.- br.		1 6272 01	1 6272 01	1 6272 01			1 6272 01	1 6272 11	
Stezni set Nar.- br.		1 6292 00	1 6284 00	1 6284 01	1 6284 03	1 6292 01	1 6284 05	1 6289 01	1 6292 02

Kod montaže cevi od mekog čelika - ili bakarnih cevi sa steznim setom preporučujemo primenu zaštitnih ovojnica. Za besprekornu montažu steznog seta potrebno je navoj steznog prstena odnosno navrtku kao i sam stezni prsten namazati sa silikonskim uljem. Ukazujemo na naša uputstva o montaži.

Priključak cevi univerzalni modeli

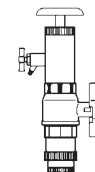
Zamena gornjeg dela termostatskog ventila

HERZ-termostatski ventil-gornji deo moguće je zameniti pod pritiskom uz pomoć HERZ-naprave za zamenu ventila u cilju:

- Zamena na ventilu gornjeg dela termostatskog ventila sa fiksnim, direktnim k_v vrednostima ili ventila sa prednameštanjem. Time se mogu prema zahtevima individualno podesiti zapreminski protoci u grejnim telima.
- Čišćenje sedišta zaptivke na vretenu odnosno zamena gornjeg dela ventila. Time se mogu smetnje na grejnim telima-termostatskim ventilima – npr. preko stranih tela kao što su prljavština, ostaci od lemljenja ili zavarivanja – jednostavno ukloniti.

Kod uporabe potrebno je slediti uputstva HERZ-naprave za zamenu ventila priložene uz uređaj.

Konstruksione osobine



Za zaptivanje vretena služi O-prsten, koji je smešten u mesinganoj komori koja ima mogućnost izmene za vreme pogona. O prsten daje maksimum u smislu lakoće održavanja i dugotrajne lagane prohodnosti ventila.

Zamena O-prstena

1. Demontira se HERZ-termostatska glava, odnosno HERZ-TS-ručni pogon.
2. Onda se odvije komora O-prstena zajedno sa O-prstenom i zameni novim. Kod ovog postupka izmene mora se ključem pridrživati gornji deo ventila. Prilikom demontaže ventil je automatski potpuno otvoren i time zaptiven od povratnog toka, ali postoji još uvek mogućnost prolaza zanemarive količine vode.
3. Ponovna montaža u obratnom smeru. Kod postavljanja HERZ-TS-ručnog pogona potrebno je okretanjem proveriti da li se zatvara ventil!

Broj artikla za komplet O-prstena: 1 **6890** 00

Zaptivanje vretena



HERZ-TS-90
komora O-prstena

Navojna kapa koristi se za rukovanje za vreme pauze (ispiranje cevovoda). Skidanjem navojne kape i navrtanjem HERZ-termostatske glave sastavljen je termostatski ventil bez pražnjenja sistema.

Podešavanje nazivnog podizanja pomoću navojne kape:

Po obimu navojne kape, na obodu, navedene su dve oznake za nameštanje (vidljiv stepen) koje završavaju sa oznakama „+“ i „-“.

1. Zatvaranje ventila okretanjem navojne kape u smeru kazaljke na satu.
2. Označavanje svake pozicije koja odgovara oznaci nameštanja „+“.
3. Okretanjem navojne kape suprotno od kazaljke na satu dok oznaka nameštanja „-“ ne dođe na poziciju 2.

HERZ-termostatski ventil

Nazivno podizanje



Donji deo termostatskog ventila ugrađuje se u polaz grejnog tela sa protokom u smeru ugrađene strelice (strelica na kućištu). HERZ-termostatska glava treba se nalaziti, koliko je to moguće, u horizontalnom položaju da bi se postigla optimalna regulacija temperature prostorije sa najmanjim uticajem smetnji.

Ugradnja

HERZ-termostatska glava ne bi trebala ni u kom slučaju biti izložena direktnom uticaju sunca ili uređaja koji zrače toplotu – npr. televizor. Ako je grejno telo pokriveno (zastori) stvara se topla zona u kojoj termostat ne oseća temperaturu prostora i time je ne može ni regulisati.

U tom slučaju primenjuje se HERZ-termostat sa daljinskim senzorom odnosno HERZ-termostat sa daljinskim podešavanjem.

Pojednosti o HERZ-termostatima sa daljinskim senzorima dati su njihovim tehničkim listovima .

Način ugradnje

Nakon završetka sezone grejanja treba otvoriti ventil okretanjem u smeru suprotno kazaljci na satu da bi se izbeglo taloženje prljavštine na sedištu ventila.

Letnje nameštanje

Ako HERZ-termostatski ventil - donji deo u nekom slučaju nije opremljen sa HERZ-termostatskom glavom, navojnu kapu zamenjuje HERZ-TS-ručni pogon.

Kod montaže moraju se poštovati priložena uputstva za montažu.

HERZ-TS
ručni pogon



- | | |
|------------------|--|
| 1 6680 00 | HERZ-ključ za montažu za priključke |
| 1 6807 90 | HERZ-TS-90-ključ za montažu |
| 1 7780 00 | HERZ-Changefix, Naprava za zamenu gornjeg dela ventila |
| 1 7102 80 | HERZ-TS-90-ručni pogon, Seria 7000, sa predpodešavanjem i blokadom |
| 1 9102 80 | HERZ-TS-90-Handantrieb, Seria 9000 „Design“ |

Pribor

Ručni pogon

1 **6390** Termostatski gornji deo,
Narudžbeni brojevi prema HERZ-programu za isporuku.

1 **6890** 00 HERZ-TS-90 komora O-prstena

Rezervni delovi

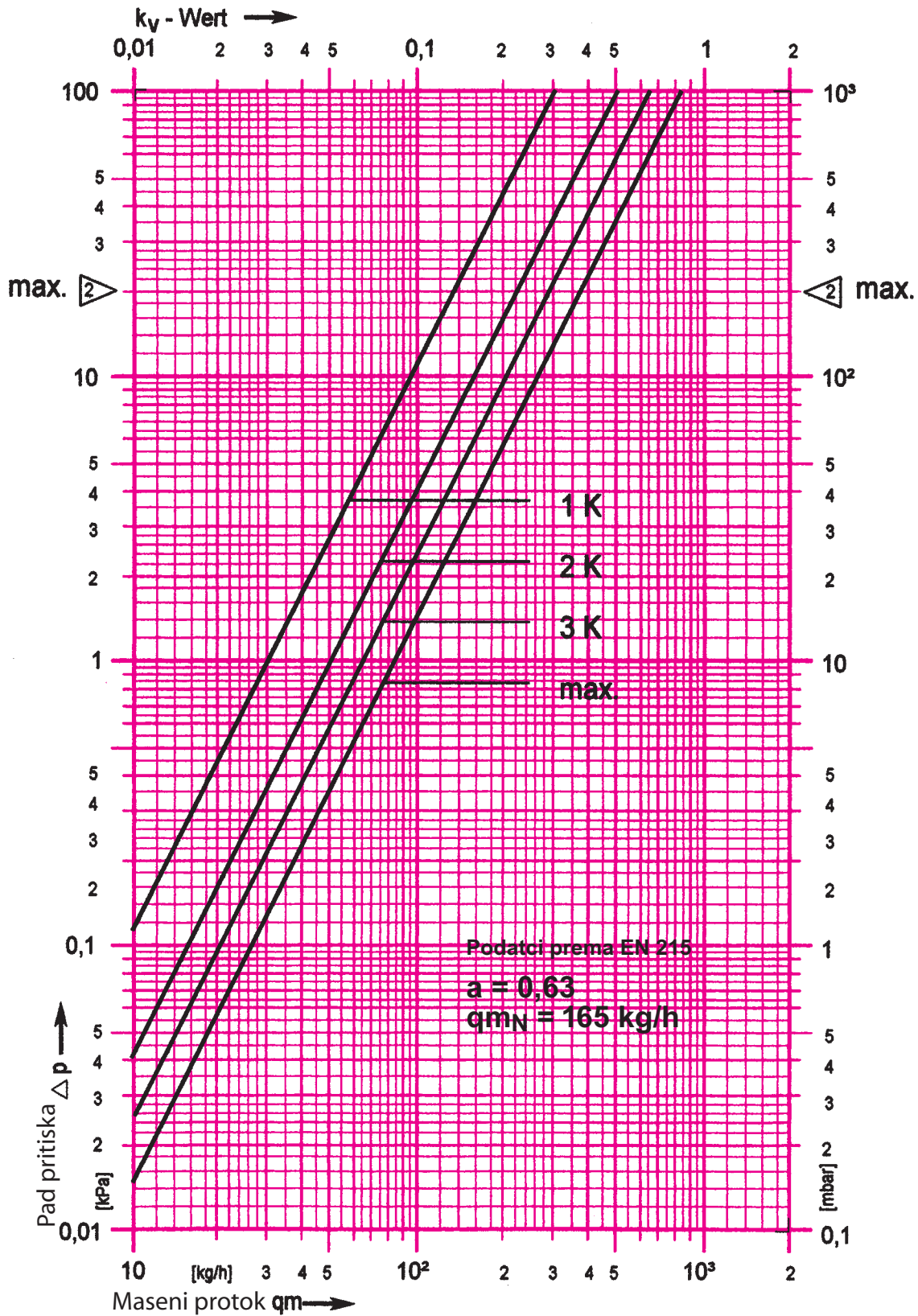
HERZ-karakteristika ventila

HERZ-TS-90

Art. Nr. 7723 – 7759

Dim. DN 10 R= 3/8"

Izbor ventila [Δp] vrši se prema „VDMA-Smernicama za projektovaje i hidrauličko izjednačavanje instalacija grejanja sa termostatskim ventilima na grejnim telima”.



Zadržavamo pravo promene.

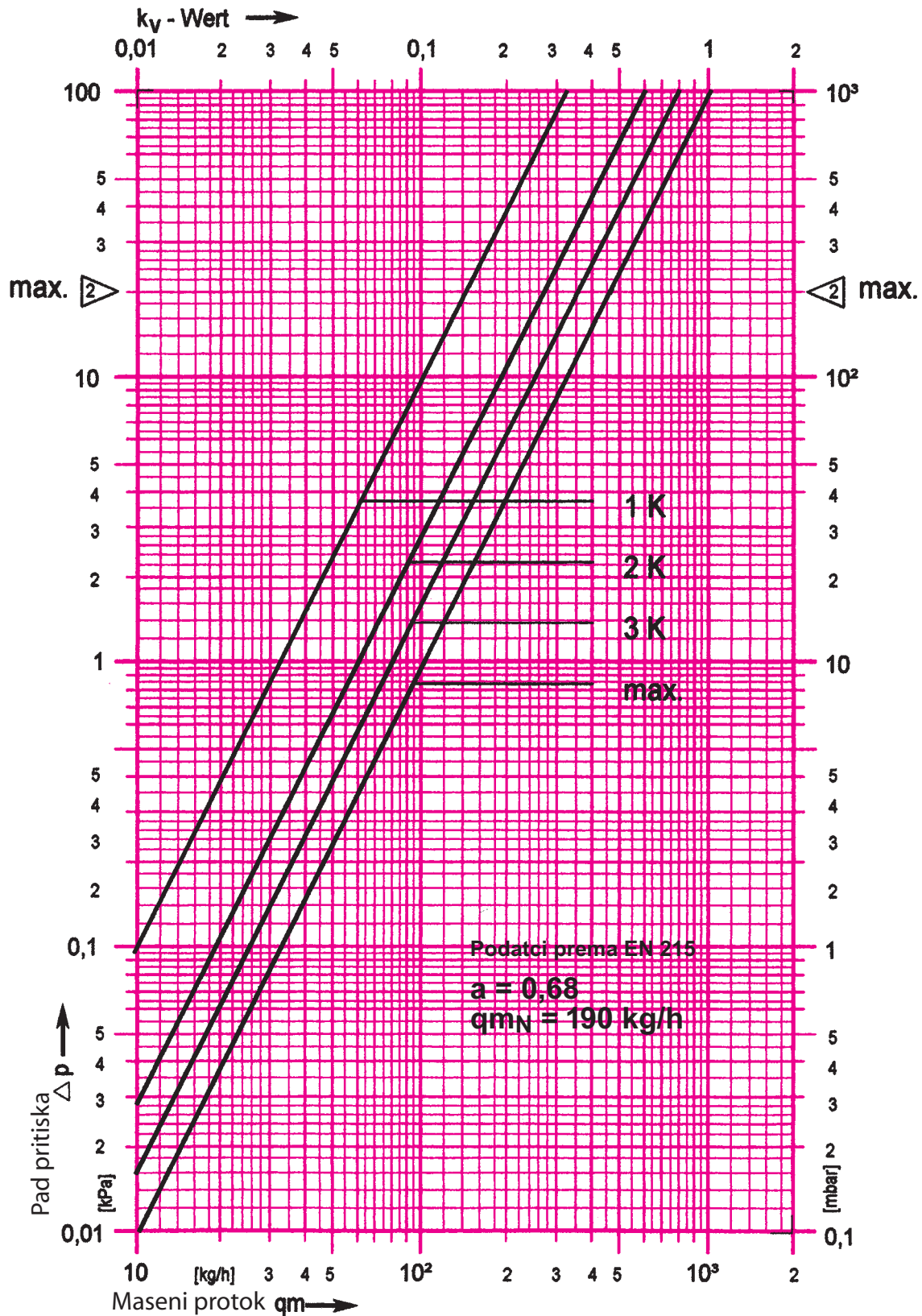
HERZ-karakteristika ventila

HERZ-TS-90

Art. Nr. 7723 – 7759

Dim. DN 15 R= 1/2"

Izbor ventila [Δp] vrši se prema „VDMA-Smernicama za projektovanje i hidrauličko izjednačavanje instalacija grejanja sa termostatskim ventilima na grejnim telima”.



Zadržavamo pravo izmena.

HERZ Armaturen

Richard-Strauss-Straße 22 · A-1230 Wien



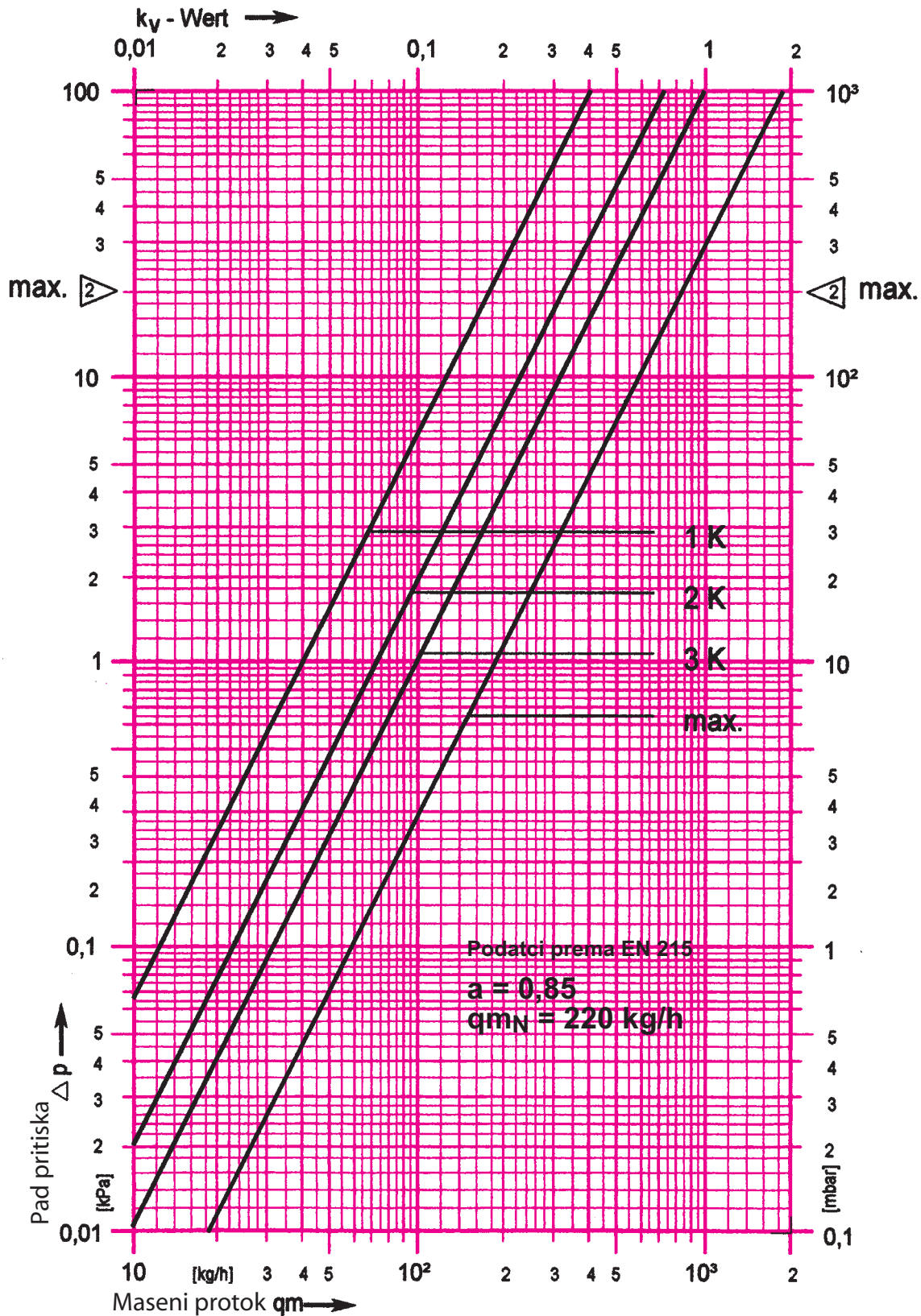
HERZ-karakteristika ventila

HERZ-TS-90

Art. br. 7723 – 7759

Dim. DN 20 R= 3/4"

Izbor ventila [Δp] vrši se prema „VDMA-Smernicama za projektovanje i hidrauličko izjednačavanje instalacija grejanja sa termostatskim ventilima na grejnim telima”.



Zadržavamo pravo izmena.