

Razdelnik za podno grejanje

Razdelnik, dimenzije 1

Tehnički list za

853X

Izdanje 0907 (1105)

- Razdelnik-komplet sa zapornim - i termostatskim gornjim delovima
- Razdelnik-komplet sa termostatskim gornjim delovima i Flowmeter-regulisanjem
- Pojedinačni izlazni komplet (komplet za produživanje)
- Zaporni ventili u pravoj ili ugaonoj izvedbi
- Komplet steznog priključka za bakarne -, čelične -i plastične cevi

Sastavni delovi sistema

Razdelnik-komplet sa zapornim - i termostatskim gornjim delovima, 8531
Polaz sa zapornim gornjim delovima, povrat sa termostatskim gornjim delovima. Polaz- i povrat razdelnika u žutoj izvedbi, poredak sa pomerenim izlazima, sa odzrakom, pražnjenjem pomoću priključka creva. 2 komada držača razdelnika za zid -ili montažu u ormar.
Priključak razdelnika sa IG 1, cevni priključci G 3/4.

Razdelnik zaporni i termostatski gornji deo

Kataloški brojevi	Izlazi na razdelniku	Kataloški brojevi	Izlazi na razdelniku
1 8531 03	3	1 8531 10	10
1 8531 04	4	1 8531 11	11
1 8531 05	5	1 8531 12	12
1 8531 06	6	1 8531 13	13
1 8531 07	7	1 8531 14	14
1 8531 08	8	1 8531 15	15
1 8531 09	9	1 8531 16	16

Razdelnik-komplet sa termost. gornjim delovima i Flowmeter-regulisanjem, 8532 i 8533
Polaz razdelnika sa Flowmeter-regulisanjem, povrat razdelnika sa termostatskim delovima. Polaz i povrat razdelnika u žutoj izvedbi, poredak sa pomaknutim izlazima, sa odzrakom, pražnjenjem pomoću priključka creva. 2 komada držača razdelnika za zid -ili montažu u ormar.
Priključak razdelnika sa IG 1, cevni priključci G 3/4.

Razdelnik sa termostatskim donjim delom i gornjim Flowmeter - regulisanjem

Kataloški brojevi	Izlazi na razdelniku	Kataloški brojevi	Izlazi na razdelniku
1 853X 03	3	1 853X 10	10
1 853X 04	4	1 853X 11	11
1 853X 05	5	1 853X 12	12
1 853X 06	6	1 853X 13	13
1 853X 07	7	1 853X 14	14
1 853X 08	8	1 853X 15	15
1 853X 09	9	1 853X 16	16

Komplet za produživanje, ili za izlaz prema gore/dole. Razdelnik u žutoj izvedbi sa jednim izlazom. Uključuje 2 spojnice sa unutrašnjim navojem IG 1, cevni priključak G 3/4.

- 1 **8531** 93 Pojedinačni izlazni kompleti sa zapornim i termostatskim gornjim delom
Polaz razdelnika sa zapornim gornjim delom, povrat razdelnika sa termostatskim gornjim delom.
- 1 **8532** 93 Pojedinačni izlazni kompleti sa termostatskim donjim delom i Flowmeter-regulisanjem.
Polaz razdelnika sa Flowmeter gornjim delom, povrat sa termostatskim donjim delom.

Pojedinačni izlazni kompleti

- 1 **8537** 03 1 par zapornih ventila, prave izvedbe u žutoj izvedbi. Muf IG x kratki priključak razdelnika. Zatvaranje pomoću HERZ-višenamenskog ključa 1 **6625** 00.
- 1 **8538** 03 1 par zapornih ventila, ugaone izvedbe U žutoj izvedbi. Pomaknut preko različitih dužina priključka razdelnika. muf IG 1 x priključak razdelnika kratko/dugo. Zatvaranje pomoću HERZ- višenamenskog ključa 1 **6625** 00.

Zaporni ventili

- 7940** Herz kompjuterski regulisana sobna temperatura RTC
- 7990** DDC izvršni pogon
- 7790, 7791** Herz Elektronsko regulisanje sobne temperature RTR
- 3 F79X** Bežični regulacioni sistem
- 7710, 7708** Termomotor za 2 položajno ili pulsno regulisanje

Regulacija

Zadržavamo pravo promene u smislu tehničkog napretka.

HERZ- Aluminijum spojne cevi FH i Herz Pres fitting sistem za 10, 14, 16 i 18 mm ispitane su i registrovane.	Pres fitinzi
<p>6274 HERZ- stezni set za bakarne i tankozidne čelične cevi.</p> <p>6275 HERZ-stezni set sa mekanim spojem za bakarne i tankozidne čelične cevi.</p> <p>6276 Herz-stezni set sa masivnom gumenom zaptivkoma (EPDM) naročito upotrebljiv za bakarne i tankozidne čelične cevi sa galvanskim površinama, Herz -stezni set se ne upotrebljava za cevi od plemenitog čelika i tvrde bakarne cevi.</p> <p>6098 HERZ-stezni set za PE-X-, PB- i plastične -spojne cevi.</p> <p>Dimenzije i narudžbeni brojevi sadržani su u HERZ-programu isporuke.</p>	Priključci cevi
<p>1 6206 01 HERZ-priključak za crevo, žuta izvedba za pražnjenje i punjenje.</p> <p>1 6614 00 Ključ za prednameštanje SW 5 za zaporni gornji deo 1 6413 01</p> <p>1 6625 00 HERZ-višenamenski ključ za zaporne - i odzračne ventile.</p> <p>1 8525 02 Zaporna kapa za razdelnik- cevni priključak, žuta izvedba.</p> <p>1 6819 32 Ključ za prednameštanje za Flowmeter</p> <p>3 F532 25 Priključna garnitura za pumpu</p> <p>3 F532 30 Bypass garnitura sa prestrujnim ventilom</p> <p>3 F798 00 Električni razdelnik signala</p>	Pribor
<p>1 6301 00 Gornji deo za zaporne ventile 18537 03, 1 8538 03.</p> <p>1 6403 31 Termostatski gornji deo za razdelnik</p> <p>3 F900 01 2,5 l/min. Flowmeter-regulisanje za razdelnik</p> <p>3 F900 02 6,0 l/min. Flowmeter-regulisanje za razdelnik</p> <p>3 F900 03 HERZ-priključak za Flowmeter</p> <p>1 6413 01 Gornji deo zapora za razdelnik</p>	Rezervni delovi
<p>HERZ-Razdelnici upotrebljavaju se za:</p> <p>Max. radna temperatura 120 °C</p> <p>Min. radna temperatura 0 °C</p> <p>Max. radni pritisak 10 bar</p> <p>Dp za tiši pogon pogon 0,2 bar.</p> <p>Razdelnik 8531: uključuje do Dp 0,4 bar u oba pravca strujanja.</p> <p>Razdelnik 8532: Flowmetar-regulisanje mora biti montirano u polazu.</p> <p>Stvarni dozvoljeni podaci (max. temperatura i pritisak) zavise od upotrebljenih cevi odnosno spojnih veza.</p> <p>Kvalitet vode za grejanje odgovara ÖNORM H 5195, odnosno VDI-smernicama 2035.</p> <p>Za priključke plastičnih cevi važe, ukoliko je od proizvođača cevi dopušteno:</p> <p>Max. radna temperatura 80 °C</p> <p>Max. radni pritisak 4 bar</p> <p>Veći radni pritisak je dopušten samo nakon pismene dozvole od strane HERZ-Armaturen. Kod upotrebe HERZ-steznog seta za bakarne i čelične cevi obratiti pažnju na dozvoljene vrednosti za temperaturu i podatke za pressure prema EN 1254-2:1998 shodno tablici 5.</p>	<p>Radni podaci</p> <p>Razdelnik</p> <p>Priključak</p> <p>plastičnih cevi</p> <p>Stezni set</p>
HERZ-Razdelnik upotrebljava se za raspodelu pojedinačnih krugova kod podnog grejanja. Krugovi su pojedinačno regulisani i sa zaporom.	Oblast primene
Montaža razdelnika je preko držača na zid ili u jednom razdelnom ormariću.	Način ugradnje
Razdelnici su u stanovito vreme na jednoj strani zatvoreni sa završnom kapom.	Završna kapa
Na ulazu razdelnika je unutrašnji navoj R = 1 za izravan priključak navojne cevi ili je predviđen za priključak zapornog ventila.	Priključak
Izlazi razdelnika su sa spoljašnjim navojem G 3/4 predviđeni. Uvezivanje sa cevima vodovima izvodi se pomoću HERZ- steznog seta za bakarne, tankozidne čelične ili plastične cevi.	granskog voda
HERZ-stezni set omogućava apsolutnu nepropusnost i sigurno uvezivanje za bakarne, tankozidne čelične - i plastične cevi. Kod montaže koristiti se HERZ-upustvima za montažu.	na ulazu razdelnika
	Izlaz razdelnika
	cevni priključak
	HERZ-Stezni set

Zaporni gornji delovi

Zaporni gornji delovi zatvaraju se sa jednim šestougaonim ključem SW 5 (1 6614 00). Okretanjem udesno (u smeru kretanja sata) do graničnika polaz je zatvoren.

Termostatski gornji delovi

Termostat postaviti na postavku „min“ ili ručni pogon. Zaštitnu kapu zatvoriti.

Flowmeter-regulisanje

Ključ za prednameštanje 1 6819 32 postaviti gore na Flowmeter na ozubljeni deo i okretanjem udesno zatvoriti.

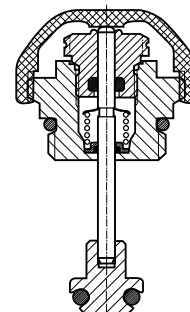
Za regulaciju termostatskih gornjih delova mogu se koristiti svi HERZ-termostati sa daljinskim upravljanjem kao i Komponente elektronskih regulacionih sistema HERZ-RTC (kompjuterski regulisana sobna temperatura, DDC -izvršni pogon) i HERZ-RTR (sobni termostat, termomotor).

Da bi se izbegao zastoj, klin TS ventila zaštititi dvostrukim O-prstenom kod lagerovanja.

Termostatski gornji delovi fabrički se isporučuju sa zaštitnom kapom. Ovo služi kao zaštita za vreme izvođenja radova (ispiranje vodova). Ukoliko u izuzetnim slučajevima nije montiran termostat, upotrebiti HERZ-ručni pogon.

Zatvaranje kruga grejanja

Termostatski pogon



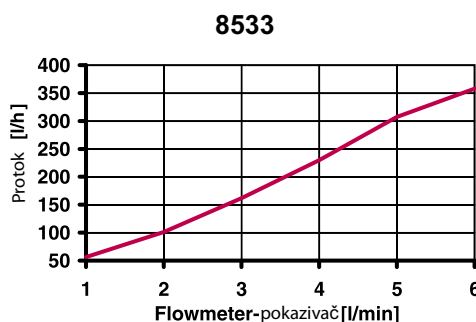
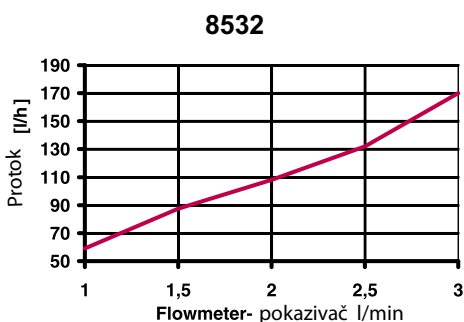
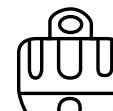
Flowmeter-regulisanje uvek se ugrađuje u polazu. Količina protoka direktno je namestiva. (Skala l/min).

Nameštanje: uz svaki komplet razdelnika isporučuje se ključ za prednameštanje 1 6819 32.

Ovaj ključ se postavlja na Flowmeter gore na nazubljenom delu i okretanjem udesno (smer kazaljke na satu) podesi se željeno prednameštanje.

Flowmeter

nameštanje



Na polazu i povratu razdelnika predviđen je ventil za pražnjenje sa priključnim navojem $G = 3/4$ i priključkom creva za pražnjenje (1 6206 01). Ručni točak otvara se rukom i zatvara ventil za pražnjenje.

Pražnjenje

Na polazu i povratu razdelnika montiran je odzračni ventil koji se aktivira pomoću HERZ-višenamenskog ključa 1 6625 00.

Odzračivanje

8569 Za HERZ razdelne ormariće postoji poseban tehnički list.

8570

8571

8572

Razdelni ormarić

1 **851X 93** garnitura, razdeljivač sa zaptivanjem O-prstenom

1 **8531 22...32** razdelnik

8574 razdelna stanica za radijatorsko grejanje

8575 razdelna stanica za podno grejanje

8576 razdelna stanica za podno i radijatorsko grejanje

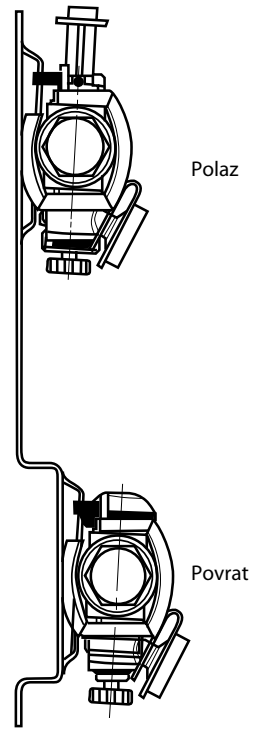
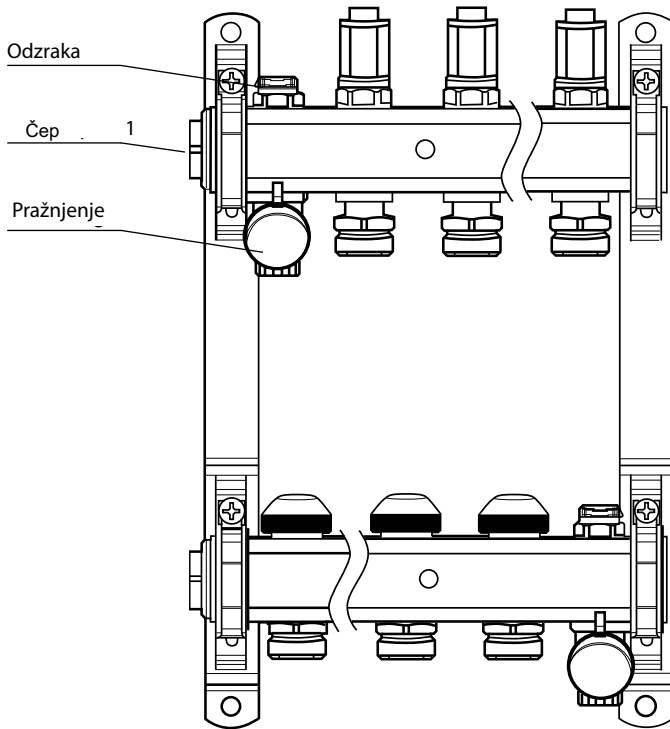
3 **F532** Klim Easy Simple kompletna stanica za regulaciju podnog grejanja

3 **F533** KlimEasy Combi kompletna stanica za regulaciju podnog grejanja i dodatno 2 kruga radijator.

8100 Herz Regulacijski set i Herz FloorFix

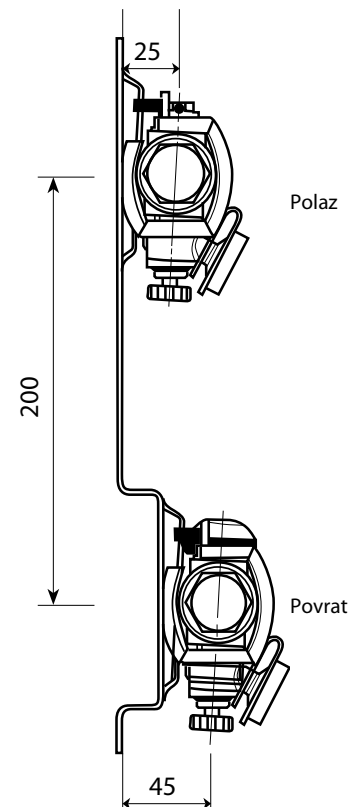
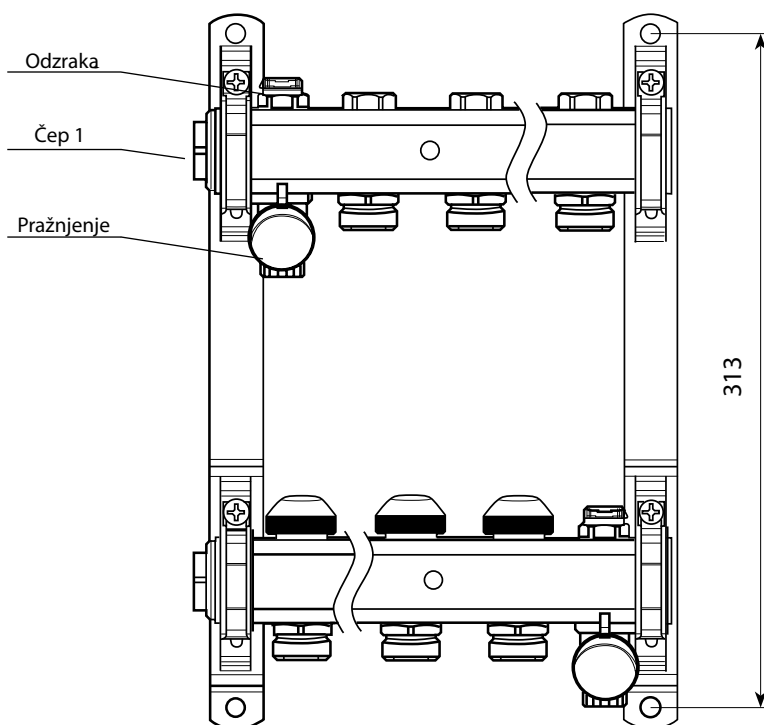
Druge izvedbe HERZ razdelnika

8532 / 8533



Razdelnik-izlazi	Dužina L	Razdelnik-izlazi	Dužina L
1 853X 03	221	1 853X 03	571
1 853X 04	271	1 853X 04	621
1 853X 05	321	1 853X 05	671
1 853X 06	371	1 853X 06	721
1 853X 07	421	1 853X 07	771
1 853X 08	471	1 853X 08	821
1 853X 09	521	1 853X 09	871

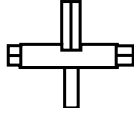
8531



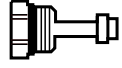
1 6614 00



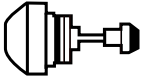
1 6625 00



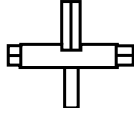
1 6413 01



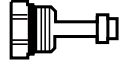
1 6403 31



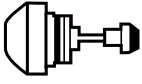
1 6625 00



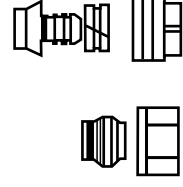
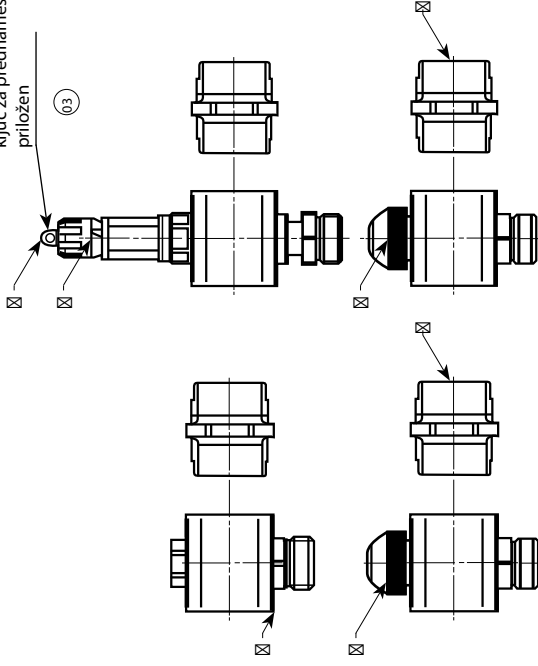
1 6413 01



1 6403 31



ključ za prednameštanje
priložen (03)

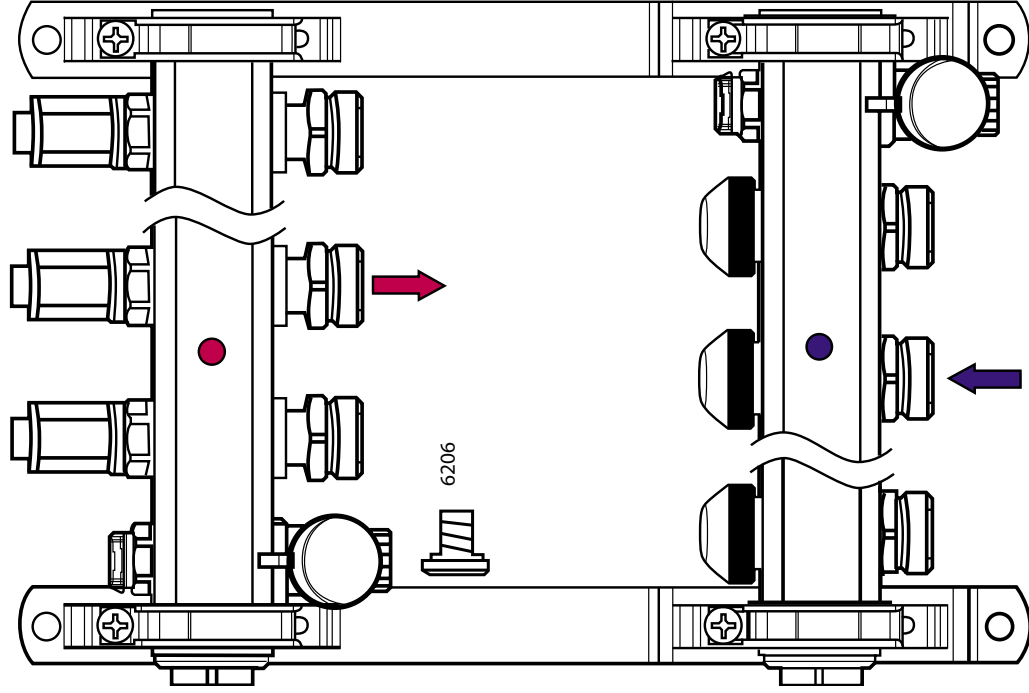


6098

6274

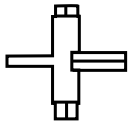
6275

6276

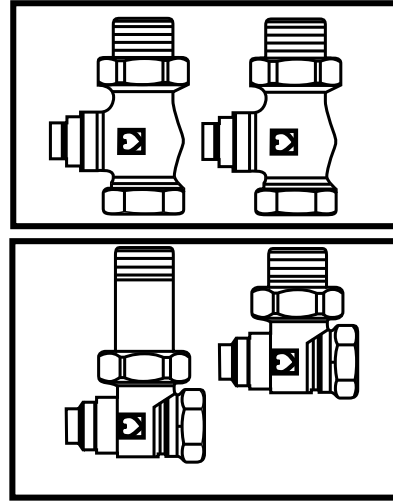
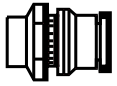


6206

1 6625 00



1 6301 00



1 8537 03

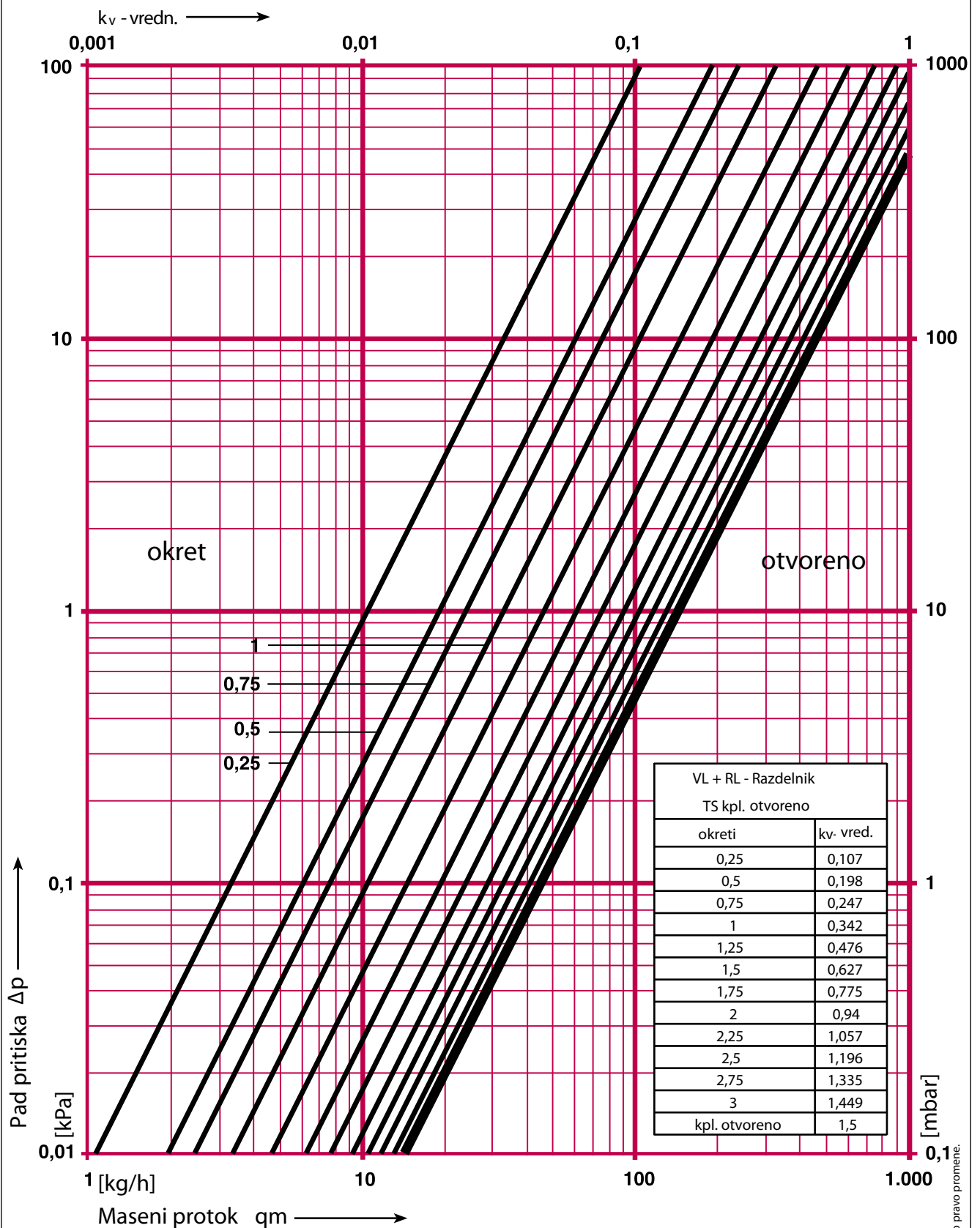
1 8538 03

HERZ-karakteristika ventila

Razdelnik za podno grejanje

Art. br. 1 8531 03 1 8531 1

3 - 16 Izlaza

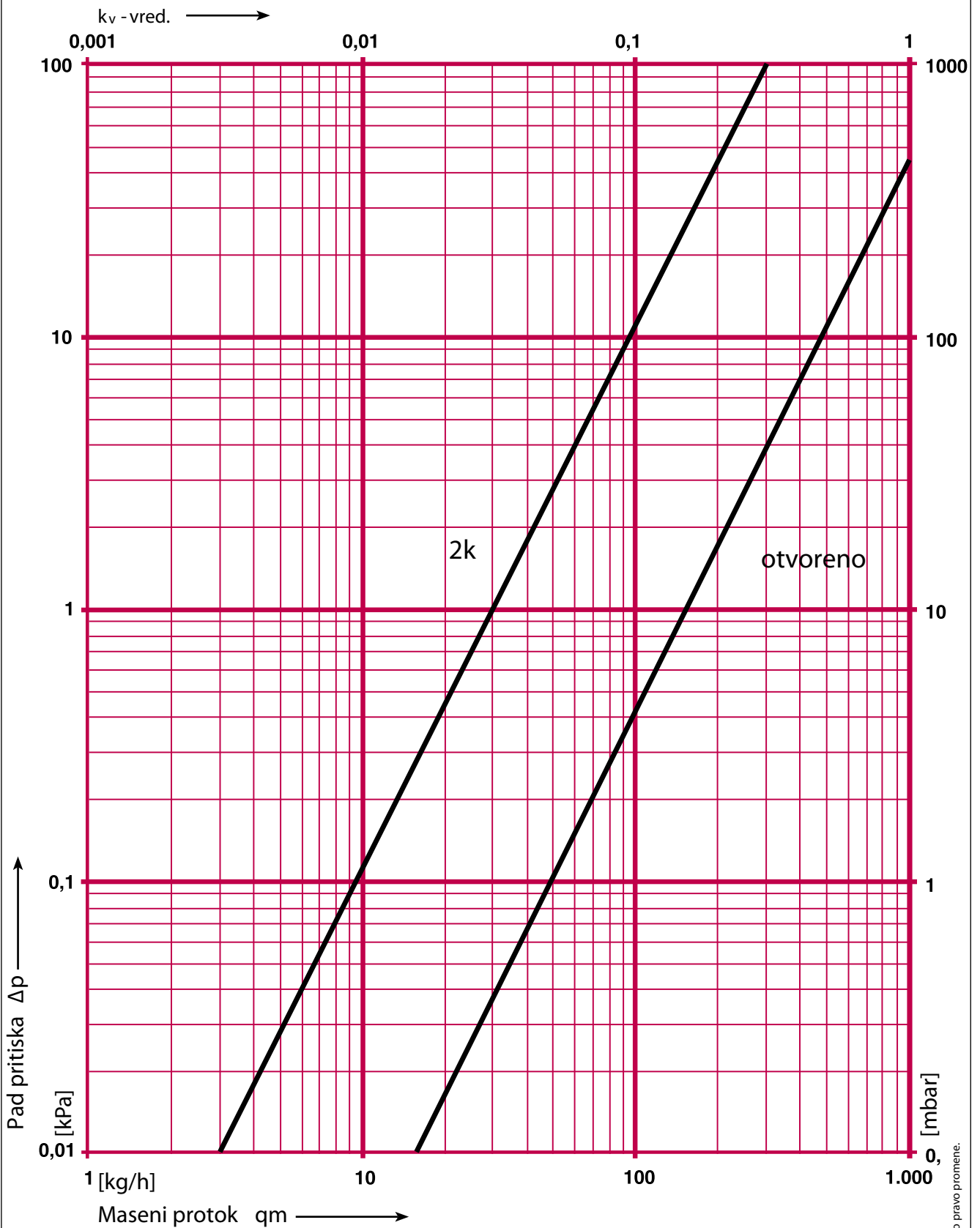


HERZ-karakteristika ventila

razdelnik za podno grejanje

Art. br. 853X

polaz i povrat razdelnika

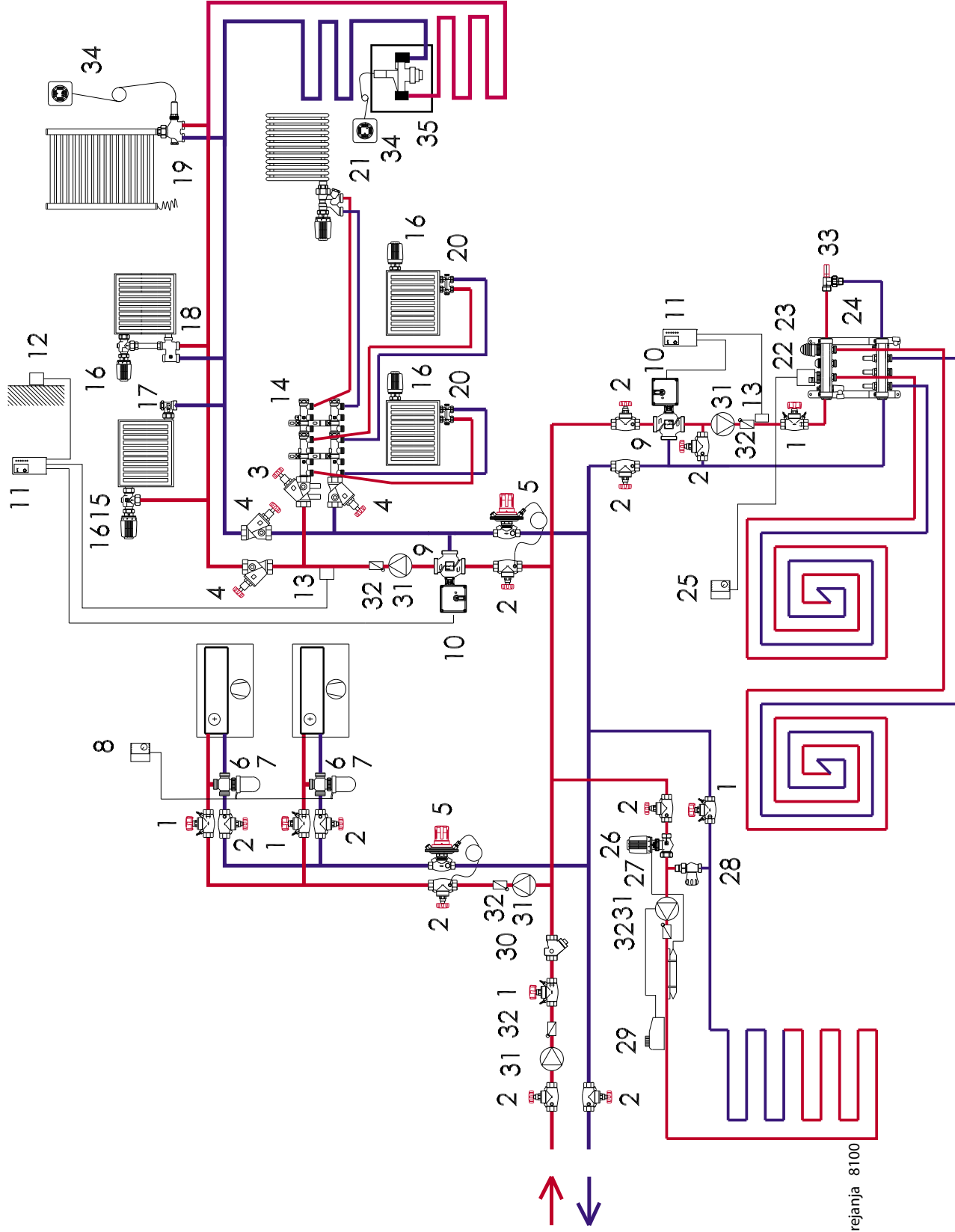


2k	Kv 0,3	npr. za Herz-termostate	934X und 935X
Otvoreno	Kv 1,5	npr. za Herz-termomotor	7710

Zadržavamo pravo promene.

1	4217 GM
2	4217 GR
3	4117 M
4	4115
5	4007
6	7763
7	7990 + 1 7708 98
8	7790 (Sauter NRT300F061)
9	4037
10	7712
11	7793
12	7793 01
13	7793 00
14	8441, 8541
15	7728
16	7230, 9230, 9200, 9860
17	3924
18	7175
19	7783
20	3066
21	7767
22	7710
23	9102
24	8532
25	7790 (Sauter NRT300F041)
26	1 7420 06 *
27	1 7737 91 *
28	1 5537 01 *
29	1 8100 180 *
30	4111
31	Cirkulaciona pumpa
32	Povratni ventil
33	4004
34	9330
35	8100 Floor-fix

*) sadržan u regulacionom setu podnog grejanja 8100



Ukupno u ovoj brošuri sadržani podaci odgovaraju trenutno raspoloživim informacijama za određivanje pritiska i služe samo kao informacija. Zadržavamo pravo izmena u smislu tehničkog napretka. Prikazane slike smatraju se kao simbolični prikazi i dopušteno je čak i vizuelno odstupanje od stvarnih proizvoda. Moguće odstupanje od boja uzrokovani su štamparskim mogućnostima. Moguća su odstupanja proizvoda u zavisnosti od zemlje primene. Zadržavamo pravo izmena od tehničke specifikacije i funkcije. Za moguća pitanja molimo Vas da kontaktirate najbliže HERZ- predstavništvo.