

# Centrometal

TEHNIKA GRIJANJA

Centrometal d.o.o. - Glavna 12, 40306 Macinec, Hrvatska, tel: 040 372 600, fax: 040 372 611

## TEHNIČKO UPUTSTVO

CE

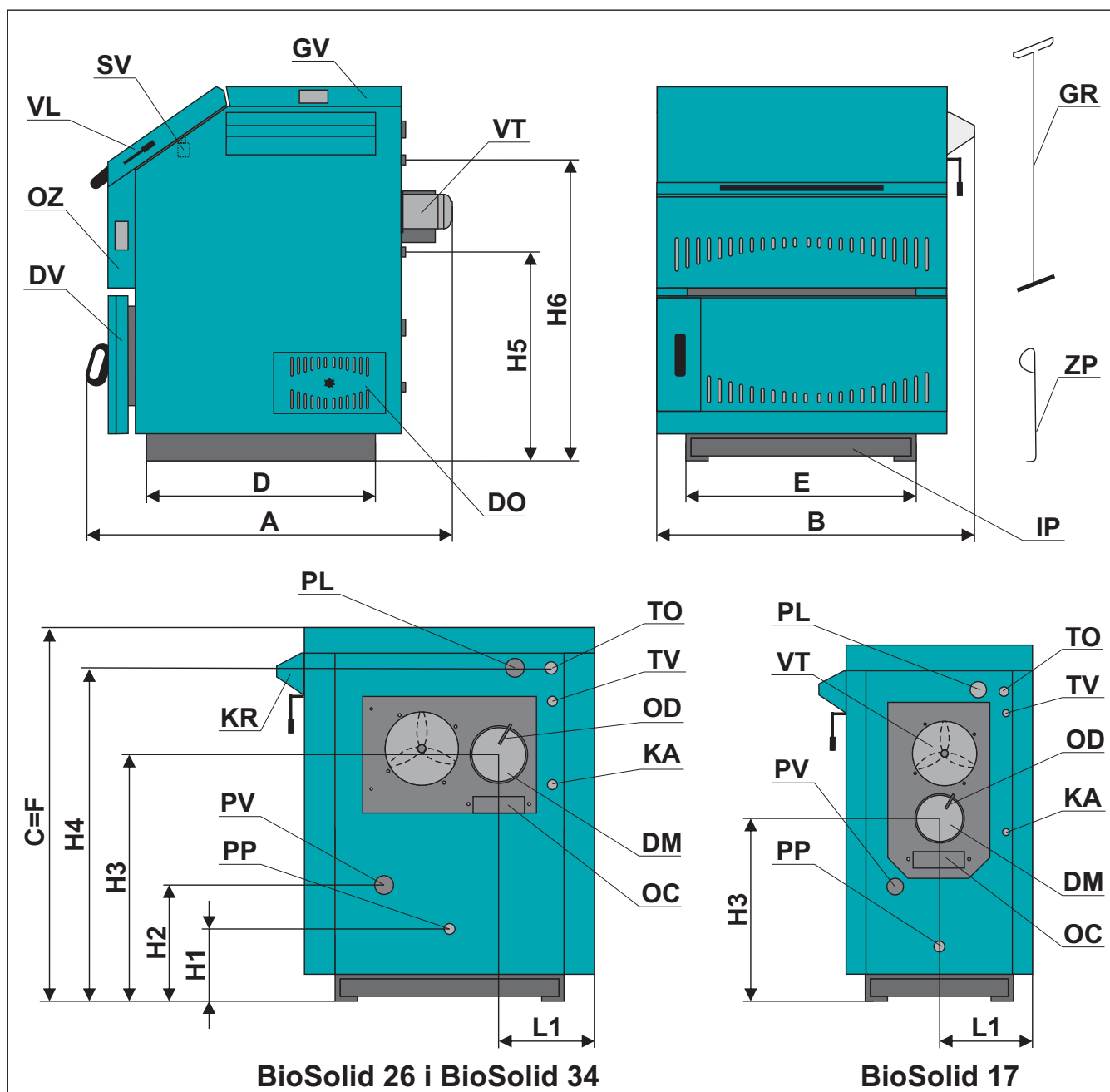
za montažu, upotrebu i održavanje  
toplovodnog kotla  
te montažu dodatne opreme



*BioSolid*

Tehnički podaci

TIP		BioSolid 17	BioSolid 26	BioSolid 34	
Nazivni toplinski učin	(kW)	17	26	34	
Klasa kotla		3	3	3	
Potreban potlak dimnjaka	(Pa)	14	16	18	
Sadržaj vode u kotlu	(lit.)	54	72	98	
Izlazna temperatura dimnih plinova kod nazivne snage	(°C)	180	180	180	
Maseni protok dimnih plinova kod nazivne snage	(kg/s)	0,017	0,026	0,034	
Standby toplinski gubici	(kW)	0,476	0,620	0,669	
Otpor kotla na vodenoj strani kod nazivne snage	(mbar)	6	10	15	
Vrijeme gorenja na nazivnoj snazi	(h)	2,5			
Vrsta goriva		drvene cjepanice			
Sadržaj vlage u gorivu	(%)	12-20	12-20	12-20	
Veličina goriva	(mm)	max. 330x150x150	max. 500x150x150	max. 500x150x150	
Volumen ložišta	(l)	64	80	103	
Otvor za ubacivanje drva AxB	(mm)	370x255	530x255	530x255	
Dimenzije komore izgaranja	(l)	70	91	117	
Vrste komore izgaranja		potlačna			
Potrebna minimalna akumulacija uz kotao	(lit./kW)	prema EN 303-5 točka 4.2.5			
Priključna električna snaga	(W)	250			
Temp. i tlak ulaz. vodovodne vode u term. izmjenjivač	(°/bar)	10-15°C, 2 bar			
Priključni napon	(V~)	230			
Frekvencija	(Hz)	50			
Vrsta struje		~			
Snaga ventilatora	(W)	150			
Dimenzije tijela kotla	Dubina (D)	(mm)	670	670	736
	Širina (E)	(mm)	436	596	596
	Visina (F)	(mm)	1050	1050	1150
Ukupne dimenzije kotla	Ukupna dubina (A)	(mm)	1085	1070	1140
	Ukupna širina (B)	(mm)	680	840	840
	Ukupna visina (C)	(mm)	1050	1050	1150
Masa tijela kotla	(kg)	288	390	489	
Ukupna masa - (kotao s oplatom i priborom)	(kg)	318	430	534	
Maksimalni radni pretlak	(bar)	2,5			
Ispitni tlak	(bar)	5,5			
Maksimalna radna temperatura	(°C)	90			
Dimovodna cijev - vanjski promjer	(mm)	150			
Priključci kotla	Polazni i povratni vod (vanjski navoj)	(R)	5/4"		
	Punjenje / pražnjenje (unutarnji navoj)	(R)	1/2"		
	Priključak izmj. topline (vanjski navoj)	(R)	3/4"		
	Priklj. osjetnika izmj. (unutarnji navoj)	(R)	1/2"		
Ostale dimenzije	H1	(mm)	165	165	165
	H2	(mm)	340	340	340
	H3	(mm)	505	675	775
	H4	(mm)	915	915	1015
	H5	(mm)	450	450	610
	H6	(mm)	850	850	950
	L1	(mm)	275	227	227



**LEGENDA:**

KR - Digitalna kotlovska regulacija  
 GV - Poklopac gornjih vratiju za čišćenje  
 VL - Vrata ložišta  
 DV - Donja kotlovska vrata  
 PL - Polazni vod  
 DM - Dimnjača  
 VT - Ventilator  
 PV - Povratni vod  
 PP - Punjenje / pražnjenje  
 GR - Greblica za čišćenje

KA - Priključak termičkog izmjenjivača - odvod u kanalizaciju  
 TO - Priključak osjetnika termičkog ventila  
 TV - Priključak termičkog izmjenjivača - mjesto za ugradnju termičkog ventila  
 DO - Donji otvori za čišćenje dim. komore  
 OZ - Poklopac otvora za zrak  
 OD - Mjesto za osjetnik temperature dimnih plinova  
 SV - Mikroprekidač  
 IP - Zaštita podnice

### 1.0. OPĆENITO

Toplovodni kotao **BioSolid** je suvremene konstrukcije i dizajna, izrađen iz atestiranih materijala visoke kvalitete, varen najsuvremenijom tehnologijom zavarivanja te ispunjava sve uvjete za priključenje na instalaciju centralnog grijanja.

### 1.1. OPIS KOTLA

Čelični toplovodni kotlovi **BioSolid** nazivnog toplinskog učina 17, 26 i 34 kW predviđeni su za loženje **drvom**. Namijenjeni su grijanju od najmanjih pa do objekata srednjih veličina. Prostrano ložište omogućuje loženje drvenim cjepanicama dužine do 500 mm kod kotlova od 26 i 34 kW te 330 mm kod kotlova 17 kW. Vrijeme trajanja jednog punjenja iznosi najmanje 2 sata kod nazivnog toplinskog učina s mogućnošću produženja na cijeli dan ukoliko je potreba za grijanjem smanjena. Radom kotla upravlja tvornički ugrađena digitalna regulacija. Kotao se ugrađuje na instalaciju posredno preko odgovarajućeg broja akumulacijskih spremnika CAS ili direktno. Čišćenje kotla je vrlo jednostavno i moguće s prednje i stražnje strane.

### 1.2. ISPORUKA KOTLA BioSolid

Kotao BioSolid je obučen u oplatu sa toplinskom izolacijom i ugrađenom digitalnom kotlovskom regulacijom, ugrađenim čeličnim turbulatorima, osjetnikom akumulacijskog spremnika i priborom za čišćenje (greblica, zatvarač poluge).

### 1.3. OBAVEZNA DODATNA OPREMA KOTLA BioSolid UGRAĐENOG NA ZATVORENI SUSTAV CENTRALNOG GRIJANJA

- termički ventil (kao CALEFFI 543 513) - 1 komad

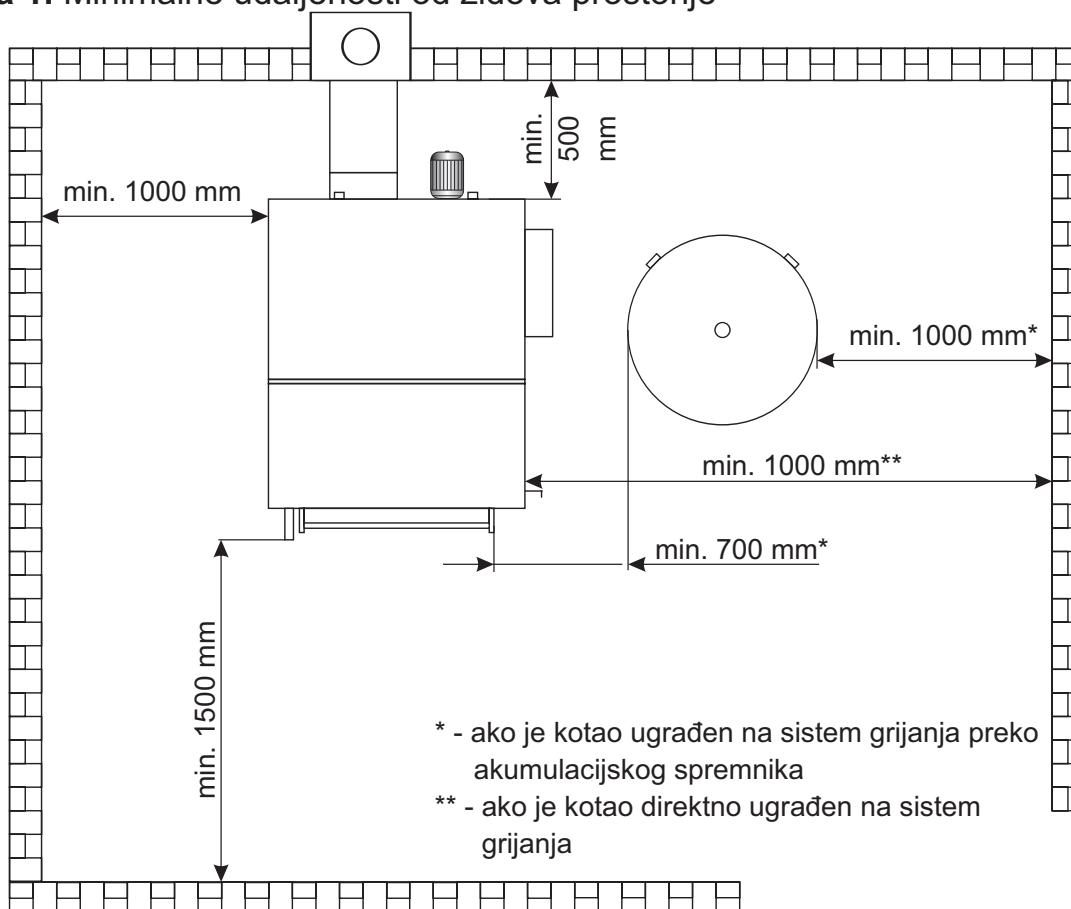
## 2.0. POSTAVLJANJE I SASTAVLJANJE KOTLA / DODATNE OPREME

Tijelo kotla dolazi isporučeno u drvenom sanduku i omotano zaštitnom folijom. Prije postavljanja tijela kotla na predviđeno mjesto u kotlovnici potrebno ga je skinuti s palete. Postavljanje i sastavljanje kotla te ugradnja dodatne opreme na kotao mora biti izvedeno od strane stručne osobe. Preporučamo da se kotao postavi na betonsku podlogu visine 50 do 100 mm od poda. Kotlovnica mora biti sigurna od smrzavanja i dobro prozračivana. Kotao je potrebno postaviti tako da je njegovo spajanje na dimnjak moguće korektno izvesti (vidi točku 4.0), a da ujedno bude omogućeno posluživanje kotla i dodatne opreme, nadziranje u toku rada te čišćenje i održavanje (vidi sliku 1).

### UPOZORENJE!

Zapaljivi predmeti nesmiju se nalaziti na kotlu i unutar minimalnih udaljenosti prikazanih na slici 1.

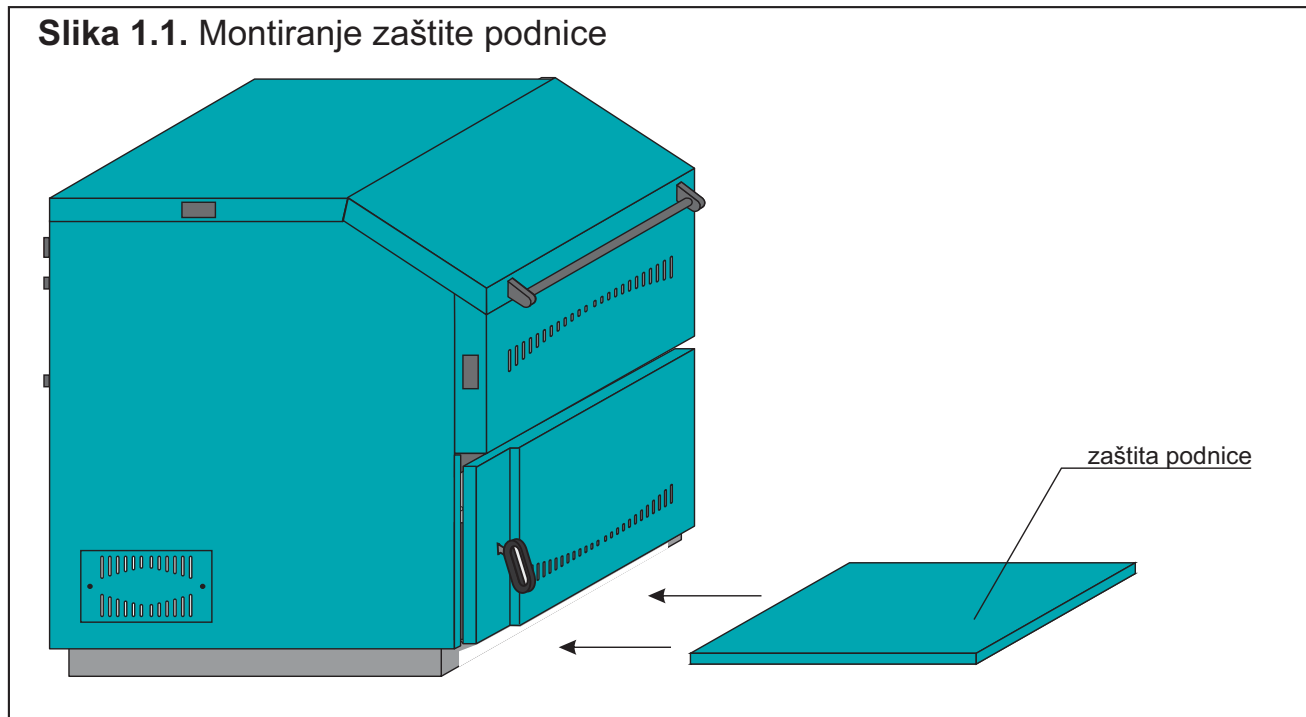
Slika 1. Minimalne udaljenosti od zidova prostorije



### 2.1. MONTIRANJE ZAŠTITE PODNICE

Zaštita podnice (str.3, IP) dolazi sa kotlom te ju je potrebno postaviti na predviđeno mjesto nakon postavljanja kotla (vidi sliku 1.1).

**Slika 1.1.** Montiranje zaštite podnice



### 3.0. OTVOR ZA SVJEŽI ZRAK

Svaka kotlovnica **mora imati otvor** za dovod svježeg zraka pravilno dimenzioniran prema snazi kotla (minimalna površina otvora prema niže navedenoj formuli). Otvor mora biti zaštićen mrežom ili rešetkom. Sve radnje kod ugradnje izvesti u skladu sa važećim nacionalnim i europskim normama. Kotao ne smije biti u pogonu u zapaljivoj i eksplozivnoj atmosferi.

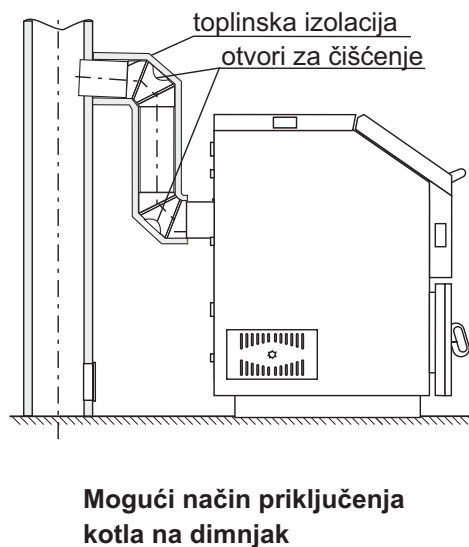
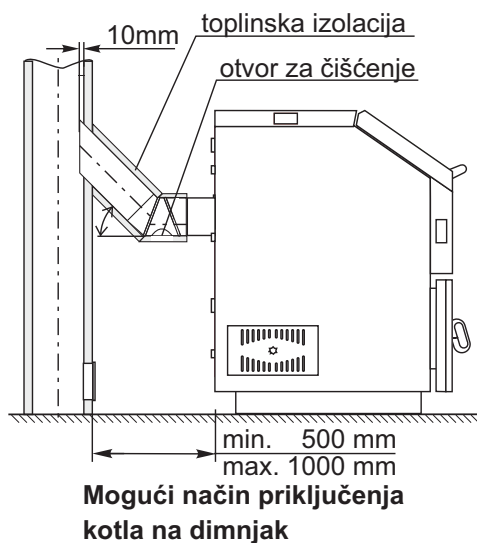
$$A = 6,02 \cdot Q$$

A - površina otvora u cm<sup>2</sup>  
Q - nazivna snaga kotla u kW

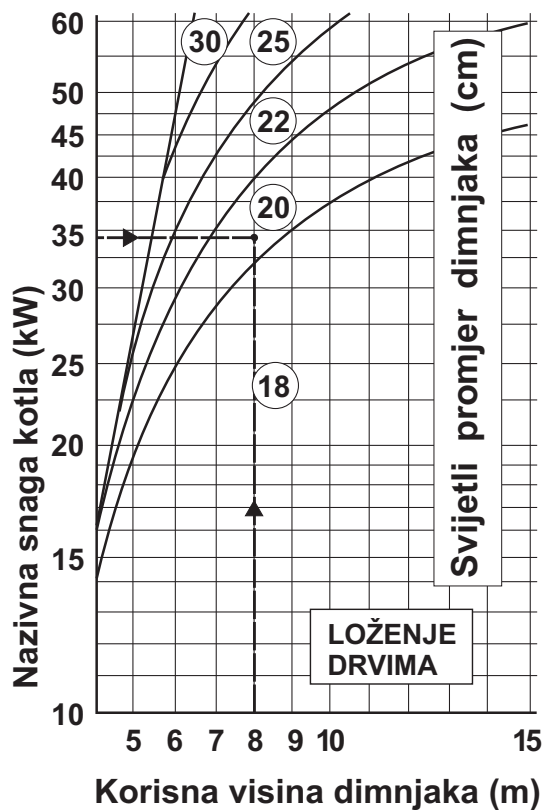
### 4.0. PRIKLJUČENJE NA DIMNJAK

Ispravno dimenzioniran i izveden dimnjak preduvjet je za siguran rad kotla i ekonomičnost grijanja. Dimnjak mora biti dobro toplinski izoliran, plinonepropustan i gladak. Na donjem dijelu dimnjaka moraju biti ugrađena vrata za čišćenje. Zidani dimnjak mora biti troslojan sa srednjim izolacijskim slojem iz mineralne vune. Debljina toplinske izolacije je min. 30 mm ako je dimnjak građen uz unutarnju stijenu, odnosno min. 50 mm ako je građen s vanjske strane. **Unutarnje dimenzije svijetlog presjeka dimnjaka ovisne su o visini dimnjaka i snazi kotla te moraju biti odabrane u skladu sa dijagramom na slici 3.** Korisna visina dimnjaka je mjera od uboda dimnjače u dimnjak do vrha dimnjaka. Kako se ovi kotlovi uvijek lože na drvo dimnjak se mora odabrati prema dijagramu za drvo. Temperatura dimnih plinova na izlazu iz dimnjaka mora biti najmanje 30°C viša od temperature kondenziranja plinova izgaranja. Izbor i izgradnju dimnjaka obavezno povjeriti stručnjaku. Propisani maksimalni razmak između kotla i dimnjaka je 1000 mm, a minimalni 500 mm. Dimovodna cijev se mora ugraditi pod kutem (od minimalno 5°) s padom od dimnjaka prema kotlu (Slika 2). Da spriječimo ulaz kondenzata iz dimnjaka u kotao, moramo ugraditi dimovodnu cijev 10 mm dublje u dimnjak. Spojnu dimovodnu cijev između kotla i dimnjaka, **obavezno toplinski izolirati** izolacijskim slojem mineralne vune debljine 30 - 50 mm. Sve radnje kod ugradnje izvesti u skladu sa važećim nacionalnim i europskim normama.

Slika 2. Priključenje kotlova BioSolid na dimnjak



Slika 3. Dimenzioniranje dimnjaka za kotlove BioSolid



**Primjer odabira dimnjaka:**

- Učin kotla: **34 kW**
- Gorivo: **Drvo**
- Potrebna korisna visina dimnjaka: **H = 8 m**
- Potrebna svjetli promjer dimnjaka: **20 cm**
- **Korisna visina dimnjaka** - visina dimnjaka od uboda dimnjače do vrha dimnjaka.
- **Svijetli promjer dimnjaka** - unutarnji promjer dimnjaka.



## **5.0. UGRADNJA KOTLA NA INSTALACIJU CENTRALNOG GRIJANJA**

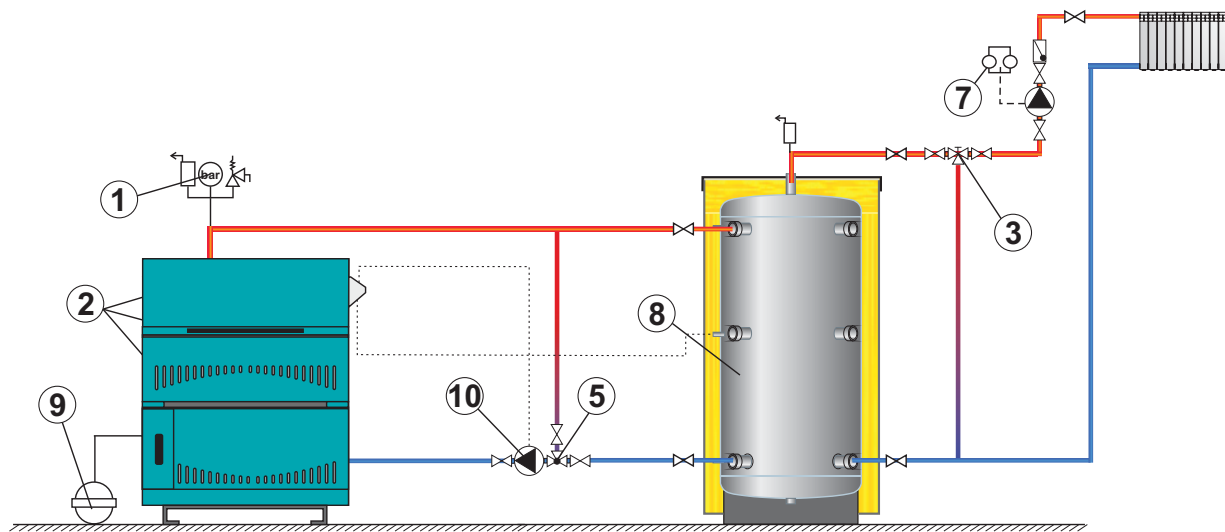
Sve radnje kod ugradnje izvesti u skladu sa važećim nacionalnim i europskim normama. Kotao BioSolid je moguće ugraditi u zatvorene ili otvorene sustave centralnog grijanja. U jednom i drugom slučaju kotao može raditi ložen krutim gorivom. Ugradnja se mora obaviti u skladu sa tehničkim normama, od strane stručne osobe koja preuzima odgovornost za pravilan rad kotla. Prije priključenja kotla na sustav centralnog grijanja potrebno je dobro isprati sistem od nečistoća zaostalih nakon montaže sistema. Time sprječavamo pregrijavanje kotla, buku u sistemu, smetnje na pumpi i miješajućem ventilu. Priključenje kotla na sustav centralnog grijanja izvodi se pomoću holendera, nikako zavarivanjem. Na slici 1. prikazane su sigurnosne udaljenosti potrebne za čišćenje i održavanje kotla.

## **5.1. UGRADNJA KOTLA NA ZATVORENI SUSTAV GRIJANJA**

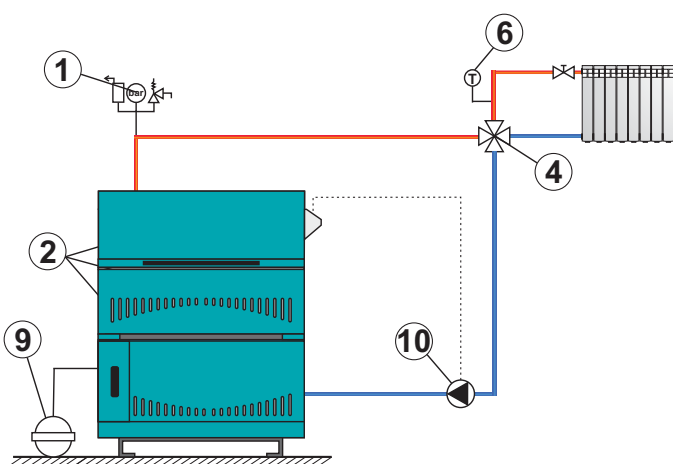
Kod zatvorenog sustava grijanja (primjer kao na Shemi 1a i 1b) **obavezna** je ugradnja atestiranog sigurnosnog ventila s tlakom otvaranja 2,5 bar-a, minimalnog promjera sjedišta 15 mm, minimalnog dovodnog priključka u ventil 1/2", minimalnog odvodnog priključka 3/4" i membranske ekspanzijske posude. Sigurnosni ventil i ekspanzijska posuda moraju biti ugrađeni prema pravilima struke te ne smije biti nikakvog zapornog elementa između sigurnosnog ventila odnosno ekspanzijske posude i kotla. Pumpu grijanja **obavezno** spojiti preko digitalne regulacije BioSolid prema odgovarajućoj el.shemi (točka 7 ovih uputa) kako bi uključivanje i isključivanje rada pumpe grijanja zavisilo o temperaturi vode u kotlu. Ako je kotao spojen na sistem grijanja prema Shemi 1b., preporuka je da se regulacija temperature u prostoru vrši 4-putnim ručnim mješajućim ventilom.

### Schema ugradnje kotla BioSolid na zatvoreni sustav grijanja

**Schema 1a.** Primjer kada je prema EN 303-5 potrebna ugradnja akumulacijskog spremnika u sustav centralnog grijanja



**Schema 1b.** Primjer kada prema EN 303-5 nije potrebna ugradnja akumulacijskog spremnika u sustav centralnog grijanja



- ① - obavezna ugradnja sigurnosno-odzračne grupe (sig.ventil 2,5 bar)
- ② - termička zaštita kotla
- ③ - ručni troputni mješajući ventil
- ④ - ručni četveroputni mješajući ventil
- ⑤ - termostatski ventil-osigurava temperaturu povratnog voda minimalno 60°C
- ⑥ - termometar
- ⑦ - sobni termostat
- ⑧ - akumulacijski spremnik (CAS)
- ⑨ - ekspanzijska posuda zatvorenog tipa
- ⑩ - P1 - Pumpa sistema grijanja

### 5.1.1. TERMIČKA ZAŠTITA KOTLA - BioSolid

Prema europskim EN normama na zatvorene sustave grijanja **obavezna** je ugradnja termičke zaštite kotla. Kotao je tvornički pripremljen za ugradnju termičke zaštite. Izmjenjivač topline je tvornički ugrađen u kotao, a termički ventil 2 se ugrađuje prema shemi 2. Dogodi li se oštećenje kotla ugrađenog na zatvoreni sustav grijanja koje ima veze sa njegovim pregrijanjem, a kotao ili sistem nemaju uopće ili nemaju pravilno ugrađenu termičku zaštitu, jamstvo se ne priznaje.

#### **VAŽNO:**

Termička zaštita mora biti obavezno spojena na vodovodnu instalaciju objekta napajanu iz vodovoda, a ne iz hidrofora. Naime, prilikom nestanka struje postoji mogućnost pregrijavanja kotla, a hidrofor tada nije u mogućnosti osigurati potrebnu dobavu vode.

#### **TERMIČKI OSIGURAČ:**

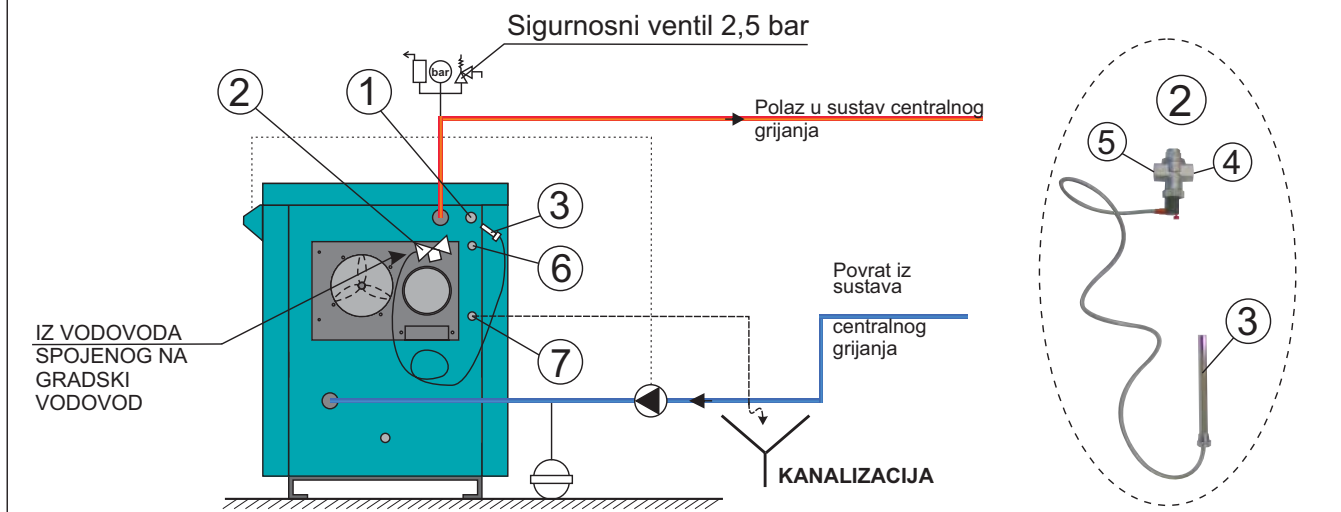
Termički osigurač za kotao BioSolid se sastoji od **izmjenjivača topline** tvornički ugrađenog u kotao i **termičkog ventila** (2) (kao CALEFFI 543 513) (vidi Shemu 2.).

Ugradnja dijela (2) obavlja se na pripremljeni priključak (vanjski navoj 3/4") na gornjem dijelu zadnje stranice kotla.

#### **POSTUPAK UGRADNJE** (prema Shemi 2.)

- ugradnja termičkog ventila (2) obavlja se na pripremljeni priključak (vanjski navoj 3/4") (6)
- priključak (5) (unutarnji navoj 3/4") termičkog ventila spojiti na priključak termičkog izmjenjivača tvornički ugrađenog u kotao (6) (vanjski navoj 3/4").
- priključak (unutarnji navoj 3/4") termičkog ventila spojiti na dovod hladne sanitarne vode,
- priključak termičkog izmjenjivača (7) spojiti u kanalizaciju.
- uvrnuti u kolčak (1) (unutarnji navoj 1/2") osjetnik termičkog ventila (vanjski navoj 1/2").

**Shema 2.** Prikaz ugradnje termičke zaštite kotla BioSolid ugrađenog na zatvoreni sustav grijanja



\* Položaj termičkog ventila nakon ugradnje:  
(glava ventila mora biti prema dolje)

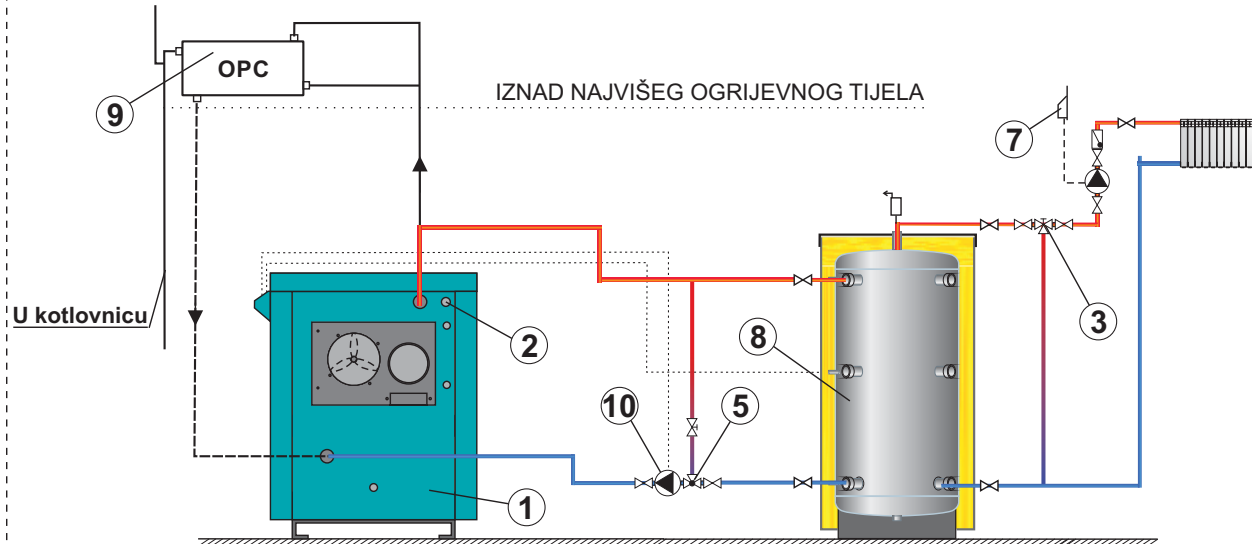


## 5.2. UGRADNJA KOTLA NA OTVORENI SUSTAV GRIJANJA

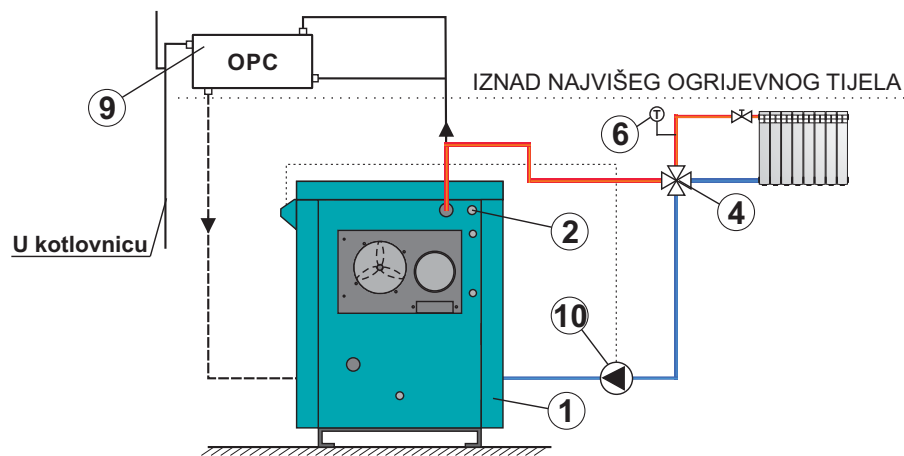
Ugrađuje li se kotao na otvoreni sustav centralnog grijanja preporuka je da sustav bude izrađen prema Shemi 3a ili 3b. Kod otvorenog sustava je potrebno postaviti otvorenu ekspanzijsku posudu iznad visine najviše postavljenog ogrijevnog tijela. Ukoliko se ekspanzijska posuda nalazi u negrijanom prostoru, istu je potrebno izolirati.

### Primjer ugradnje kotla BioSolid na otvoreni sustav grijanja

**Shema 3a.** Primjer kada je prema EN 303-5 potrebna ugradnja akumulacijskog spremnika u sustav centralnog grijanja



**Shema 3b.** Primjer kada prema EN 303-5 nije potrebna ugradnja akumulacijskog spremnika u sustav centralnog grijanja



- |  |                                     |
|--|-------------------------------------|
| ① -kotao BioSolid  | ⑥ -termometar                       |
| ② -nepropusno začepiti   | ⑦ -sobni termostat                  |
| ③ -ručni troputni mješajući ventil   | ⑧ -akumulacijski spremnik (CAS)     |
| ④ -ručni četveroputni mješajući ventil                                     | ⑨ -otvorena ekspanzijska posuda OPC |
| ⑤ -termostatski ventil-osigurava temperaturu povratnog voda minimalno 60°C | ⑩ -P1 - pumpa sustava grijanja      |

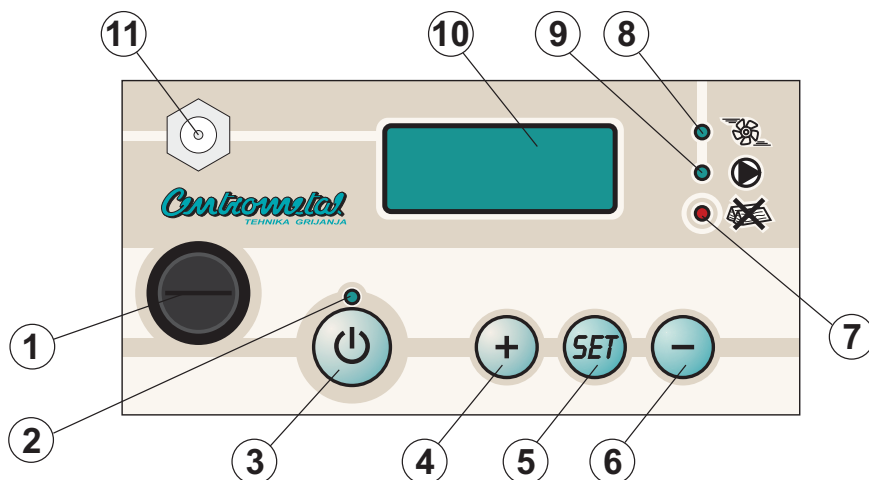
## 6.0. REGULACIJA TEMPERATURE KOTLA

Pumpu sustava grijanja P1 (vidi shemu 1 i 2) potrebno je spojiti na kotlovsku regulaciju BioSolid koja upravlja radom pumpe te štiti kotao od pothlađivanja.

## 6.1. KOTLOVSKA REGULACIJA BioSolid

### 6.1.1. OPIS TIPKI I SIMBOLA NA DIGITALNOJ KOTLOVSKOJ REGULACIJI

**Slika 4.** Kontrolni panel kotlovske regulacije BioSolid



- ① - "0/1" sklopka služi za uključenje / isključenje napajanja regulatora.
- ② - Indikacija (LED dioda) "START". Prikazuje mod rada regulatora - uključen.
- ③ - "START / STOP" tipka.
- ④ - "+" tipka.
- ⑤ - "SET" tipka.
- ⑥ - "-" tipka.
- ⑦ - Indikacija (LED dioda) "NEMA GORIVA" označava da je nakon određenog proteklog vremena rada ventilatora temperatura dimnih plinova ispod zadane granice.
- ⑧ - Indikacija (LED dioda) "VENTILATOR" označava rad ventilatora.
- ⑨ - Indikacija (LED dioda) "Pumpa". Označava rad pumpe.
- ⑩ - LED zaslon prikazuje mjerene temperature, parametre namještanja te signalizacije mogućih grešaka.
- ⑪ - sigurnosni termostat - isključuje dovod el. energije u kotao i isključuje kotlovsku regulaciju ako temperatura u kotlu prelazi 110°C (+0°C / -9°C)

### 6.1.2. PREGLED MJERENE TEMPERATURA

Za pregled mjerene temperature koristite tipke "-" ili "+":

-Upalite (1) glavnu sklopku (0/1)

-Držite tipku "+", na ekranu se ispisuje "\_ \_ 01". Kada pustimo tipku "+" na ekranu se ispisuje temperatura dimnih plinova bez jedinice °C.

Nakon toga opet pritisnite tipku "+", na ekranu se ispisuje "\_ \_ 02". Kada pustimo tipku "+" na ekranu se ispisuje temperatura u akumulacijskom spremniku bez jedinice °C. Temperatura kotla s oznakom °C je prikazana na zaslonu nakon kratkog pregleda. Držanjem tipke "-" pregled ide obrnutim redoslijedom.

### 6.1.3. PODEŠAVANJE PARAMETARA RADA KOTLA

#### 6.1.3.1. ZADANA TEMPERATURA KOTLA

Tvornički namješteno: 80°C

Moguće namještanje: min. 70°C; max. 90°C. Kod ugrađenog kotla direktno na instalaciju grijanja (bez akumulacijskog spremnika), (slika 1b i 3b), zadavati temperaturu kotla do max. 80°C.

Postupak namještanja temperature kotla:

-Upalite (1) glavnu sklopku (0/1)

-tipke "SET" i "-" pritisnite i držite 3 sekunde, na ekranu se ispisuje "P-01"

-pritisnite tipku "SET", na ekranu se ispisuje "t 80"

-pritisnom na tipku "+" ili "-" možemo namještavati temperaturu kotla

-pritisnite tipku "SET", na ekranu se ispisuje "P-01"

-kratko pritisnite tipku "ON/OFF" za potvrdu unosa. Na ekranu je ispisana trenutna temperatura u kotlu ( ako tipka za promjenu temperature ili "ON/OFF" tipka nije pritisnuta unutar 60 sekundi, na ekranu se ispisuje trenutna temperatura u kotlu bez potvrde unosa za promjenu temperature kotla.

#### 6.1.3.2. OSTALI PARAMETRI RADA KOTLA

FP01 - diferencija temperature kotla kod koje se ponovno pali ventilator (ventilator se gasi kada temperatura kotla postigne namještenu a ponovno se pali kada temperatura kotla padne podešenu diferencu), tvornički podešeno: 5°C, područje podešavanja 0-8°C.

Fp02 - vrijeme od pritiska na tipku "START" / otvaranja kotlovskih vratiju / gašenja-paljenja ventilatora zbog postizanja 250 °C temperature dimnih plinova pa do početka uspoređivanja temperature dimnih plinova sa temperaturom kotla - kada je temperatura dimnih plinova manja od temperature vode u kotlu gasi se ventilator i pali se ledica "NO FUEL" koja pokazuje nedostatak goriva. Tvornički podešeno: 120 (minuta), područje podešavanja 0-180 (minuta).

- FP03 - odabrati operaciju (1) sa ili (0) bez osjetnika temperature akumulacijskog spremnika, tvornički podešeno (1).
- isključiti (0) glavnu sklopku (0/1).
  - držati pritisnutu tipku "SET" i glavnu sklopku (0/1) uključite (1). Na ekranu se ispisuje "pin".
  - pritisnuti tipku "SET". Na ekranu se ispisuju 4 crtice - dolje i lijeva linija treperi. Pritiskom na tipke "+" ili "-" unašamo brojeve, te pritiskom na tipku "SET" potvrđujemo svaku znamenku i prelazimo na iduću znamenku. Nakon potvrde zadnje znamenke na ekranu se ispisuje FP01. Pin je **1234**.
  - pritiskom na tipku "SET" na ekranu se ispisuje vrijednost FP01.
  - pritiskom na tipke "+" ili "-" moguće je mijenjati vrijednosti FP01. Vrijednosti trepere ukoliko nisu tvorničke.
  - pritiskom na tipku "SET" na ekranu se ispisuje vrijednost FP02.
  - pritiskom na tipke "+" ili "-" moguće je mijenjati vrijednosti FP02. Vrijednosti trepere ukoliko nisu tvorničke.
  - pritiskom na tipku "SET" na ekranu se ispisuje vrijednost FP03.
  - pritiskom na tipke "+" ili "-" moguće je mijenjati vrijednosti FP03. Vrijednosti trepere ukoliko nisu tvorničke.
  - pritiskom na tipku "SET" na ekranu se ispisuje FP01 i tako odlazi u krug.
  - kratko pritisnite tipku "ON/OFF" za potvrdu unosa. Na ekranu se ispisuje trenutna temperatura u kotlu (ako gumb za promjenu temperature ili "ON/OFF" gumb nisu pritisnuti 60 sekundi na ekranu se ispisuje trenutna temperatura u kotlu bez potvrde promjena unosa).

### 6.1.3.3. RESETIRANJE KOTLOVSKE REGULACIJE NA TVORNIČKE POSTAVKE

- isključiti (0) glavnu sklopku (0/1).
- držati pritisnutu tipku "+" i glavnu sklopku (0/1) uključiti (1). Na ekranu se ispisuje "FS" a nakon nekoliko sekundi ispisana je trenutna temperatura u kotlu.

### 6.1.4. TEST RELAYA

- isključiti (0) glavnu sklopku (0/1).
- držati pritisnutu tipku "ON/OFF" i glavnu sklopku (0/1) uključiti (1). Ventilator počinje raditi, svijetli LED dioda "VENTILATOR", na ekranu se ispisuje "tEst". Pritiskom na tipke "+" ili "-" odabiremo relay pumpe, svijetli dioda "PUMPA" i odlazi u krug (ako tipke nisu pritisnute unutar 60 sekundi, test relaya automatski će završiti i na ekranu će se ispisati trenutna temperatura u kotlu).

### 6.1.5. NESTANAK STRUJE

Ukoliko nestane struje kada je kotao uljučen (ON) dolaskom struje kotao nastavlja raditi.

Ukoliko u fazi rada kotla (ON) dođe do gašenja kotla na glavnom sklopkom (0) ponovnim uključivanjem glavne sklopke (1) kotao se ponaša kako da je došlo do nestanka / dolaska struje-nastavlja s radom.

### 6.1.6. MOGUĆE GREŠKE

Pojavom greške na displayu se ispisuje oznaka greške:

E1-1\_\_osjetnik kotla u prekidu

E1-2\_\_osjetnik kotla u kratkom spoju

- onemogućen rad ventilatora, pumpa radi normalno

E2-1\_\_osjetnik dimnih plinova u prekidu

E2-2\_\_osjetnik dimnih plinova u kratkom spoju

- onemogućen rad ventilatora, pumpa radi normalno

E3-1\_\_osjetnik akumulacijskog spremnika grijanja u prekidu

E3-2\_\_osjetnik akumulacijskog spremnika grijanja u kratkom spoju

-ventilator i pumpa rade normalno, nije moguće očitavanje temperature akumulacijskog spremnika grijanja



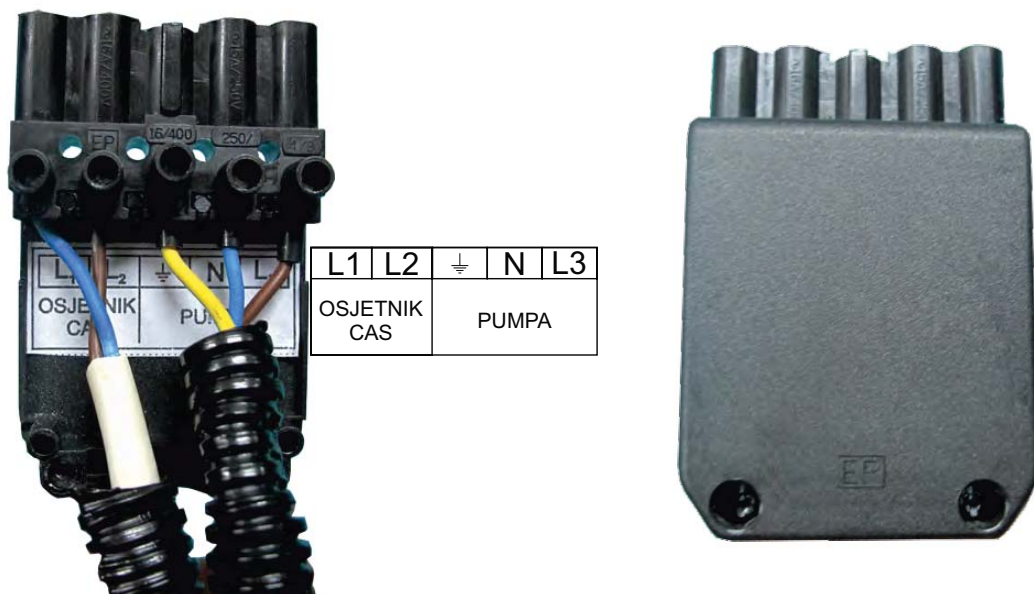
## 7.0. PRIKLJUČAK KOTLA NA ELEKTRO INSTALACIJU

Sve električne radove potrebno je izvesti prema važećim nacionalnim i europskim normama od strane ovlaštene osobe.

Naprava za isključenje svih polova električnog napajanja mora biti ugrađena na električnoj instalaciji u skladu s nacionalnim elektro-instalacijskim propisima.

Spajanje pumpe sustava grijanja obavezno izvesti preko digitalne kotlovske regulacije BioSolid (5 polni konektor s stražnje strane (slika 4) .

Slika. - Spajanje pumpe i osjetnika CAS



### 8.0. POSTUPAK OTVARANJA KOTLOVSKIH VRATIJU

#### **Obavezno korištenje zaštitnih rukavica (Slika 7.)!** **POSTUPAK OTVARANJA KOTLOVSKIH VRATIJU:**

##### **- Kotlovska vrata ložišta**

1. Povuci polugu za otvaranje / zatvaranje kotlovskih vratiju ložišta PZ u smjeru strelice OTVORENO (slika 5.2.).
2. Uхватiti ručku kotlovskih vratiju ložišta RV te lagano odškrinuti vrata, ostaviti ih tako nekoliko sekundi da ventilator povuče dim kroz kratki spoj te ih otvoriti do visine potrebne da se držač kotlovskih vratiju ložišta DVL može nasloniti na graničnik GR (slika 5.1., detalj A).
3. Lagano spustiti kotlovska vrata ložišta VL tako da se držač kotlovskih vratiju ložišta DVL zakači za graničnik GR (slika 5.1., detalj A).

##### **-Gornja kotlovska vrata**

1. Skinuti poklopac gornjih kotlovskih vratiju PGV u smjeru strelice GORE (slika 5.3.).
2. Skinuti dvije matice M10 i podloške (slika 5.3., detalj B) kojima su pričvršćena gornja kotlovska vrata GV.
3. Otvoriti gornja kotlovska vrata GV u smjeru strelice OTVORENO (slika 5.3.).  
- dozvoljeno otvarati samo u fazi čišćenja kotla i dijelova kotla.

##### **-Donja kotlovska vrata**

1. Povuci ručku donjih kotlovskih vratiju RDV u smjeru strelice GORE (slika 5.2.).
2. Otvoriti donja kotlovska vrata DV u smjeru strelice LIJEVO (slika 5.2.).  
-dozvoljeno otvarati samo u fazi potpale kotla, čišćenja kotla i dijelova kotla.

#### **POSTUPAK ZATVARANJA KOTLOVSKIH VRATIJU:**

##### **- Kotlovska vrata ložišta**

1. Uхватiti desnom rukom ručku kotlovskih vratiju ložišta RV te kotlovska vrata ložišta VL podići lagano prema gore, a lijevom rukom i zatvaračem poluge izmaknuti (privući prema sebi) držač kotlovskih vratiju ložišta DV. (slika 5.1., detalj A, slika 5,4 ,detalj A).
2. Spustiti kotlovska vrata ložišta VL do visine kad slobodno pušteni držač kotlovskih vratiju DV ne može zakačiti za graničnik GR, pustiti držač kotlovskih vratiju ložišta DV te zatvoriti kotlovska vrata ložišta VL.
3. Lijevom rukom uхватiti ručku kotlovskih vratiju ložišta RV, pritisnuti kotlovska vrata ložišta VL prema dolje te ih zatvoriti polugom za otvaranje / zatvaranje kotlovskih vratiju ložišta PZ u smjeru strelice ZATVORENO (slika 5.2.).

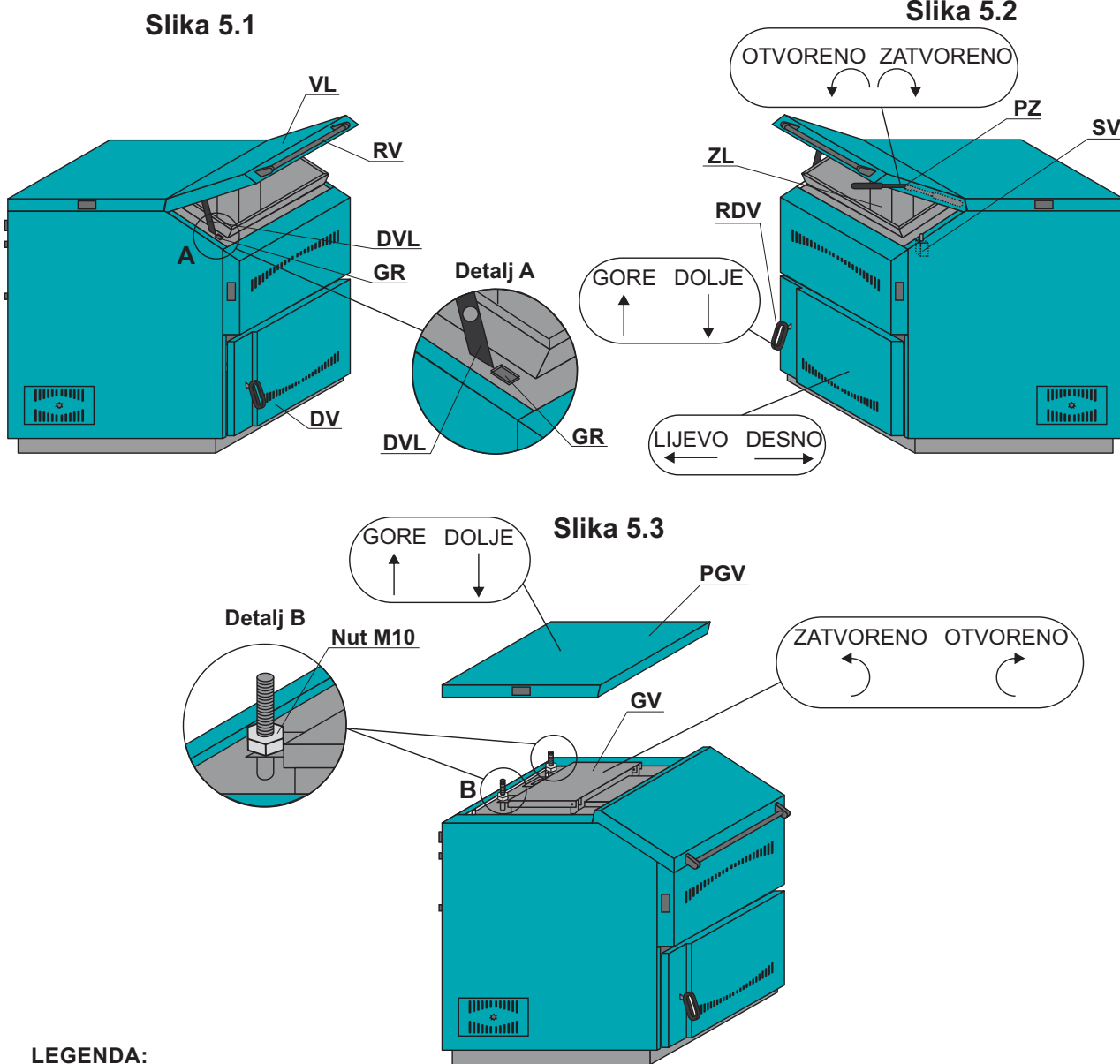
##### **-Gornja kotlovska vrata**

1. Zatvoriti gornja kotlovska vrata GV u smjeru strelice ZATVORENO (slika 5.3.).
2. Montirati dvije matice M10 i podloške (slika 5.3., detalj B) kako bi pričvrstili gornja kotlovska vrata GV.
3. Staviti poklopac gornjih kotlovskih vratiju PGV u smjeru strelice DOLJE (slika 5.3.).

##### **-Donja kotlovska vrata**

1. Povuci ručku donjih kotlovskih vratiju RDV u smjeru strelice GORE (slika 5.2.).
2. Pritisnuti donja kotlovska vrata DV u smjeru strelice DESNO (slika 5.2.).
3. Pritisnuti ručku donjih kotlovskih vratiju RDV u smjeru strelice DOLJE (slika 5.2.) tako da se zatvore donja kotlovska vrata DV.

Slika 5. Postupak otvaranja kotlovskih vratiju

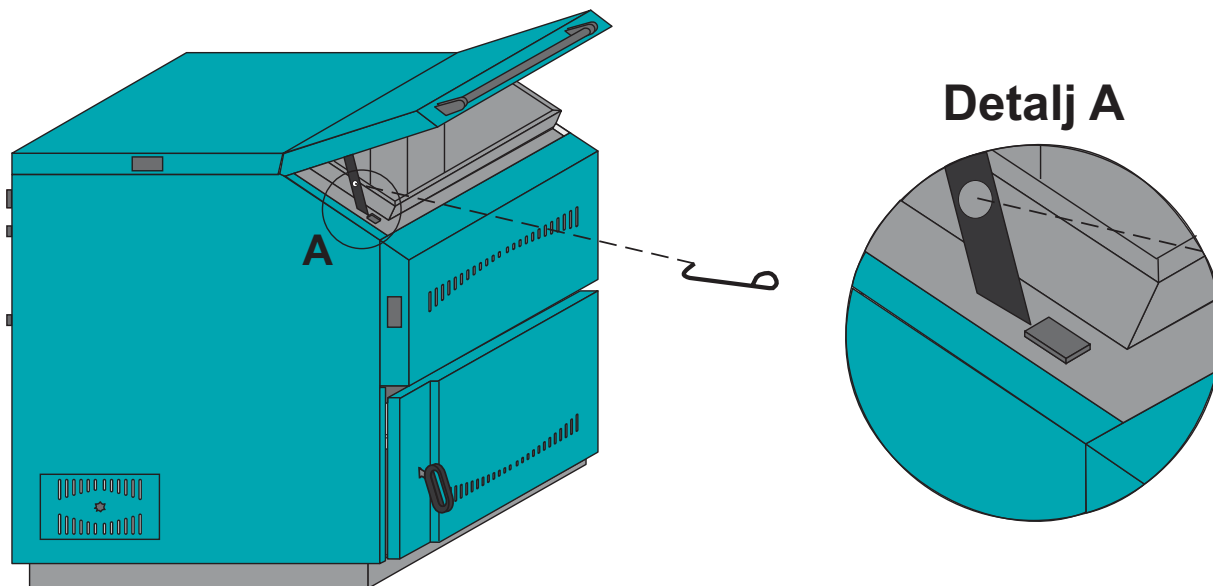


**LEGENDA:**

- VL - Vrata ložišta
- SV - Mikroprekidač
- DV - Donja kotlovska vrata
- PZ - Poluga za otvaranje / zatvaranje vratiju ložišta
- GR - Graničnik
- RV - Ručka vratiju ložišta

- DVL - Držać vratiju ložišta
- DR - Drvena cjepanica
- PGV - Poklopac gornjih kotlovskih vratiju
- GV - Gornja kotlovska vrata
- RDV - Ručka donjih kotlovskih vratiju
- ZL - Zaštitni limovi

Slika 5.4. Korištenje zatvarača poluge kod zatvaranja vratiju ložišta



## 9.0. PUŠTANJE U POGON

Kotao ne smije biti u pogonu u zapaljivoj i eksplozivnoj atmosferi.

Proizvod ne smiju koristiti djeca ili osobe sa smanjenim psihičkim ili tjelesnim sposobnostima, te osobe sa nedostatkom znanja i iskustva osim ako su pod nadzorom ili su obučeni od strane osobe koja je zadužena za njihovu sigurnost. Djeca moraju biti pod nadzorom u blizini proizvoda. Obavezno korištenje zaštitnih rukavica (Slika 7.).

Provjeriti dali je kotao i oprema ugrađena i spojena u skladu s ovim tehničkim uputama uključujući sve točke od 1.0 pa do ove točke 9.0. Provjeriti da li dimnjak zadovoljava zahtjeve iz točke 4.0 ovih uputa. Provjeriti da li kotlovnica udovoljava svim zahtjevima iz ovih uputa. Provjeriti da li gorivo udovoljava svim zahtjevima iz ovih uputa. Provjeriti da li su kotao i cijeli sustav grijanja napunjeni vodom i odzračeni. Provjeriti da li su sigurnosni elementi pravilno postavljeni i ispravni (vidi predhodne točke uputa). Provjeriti da je dimovodna cijev dobro zabrtvljena i toplinski izolirana. Provjeriti da li je pumpa sustava grijanja spojena preko kotlovske regulacije BioSolid. Provjeriti da li je regulacija BioSolid spojena na dovod el.energije. Provjeriti da li je kotao spojen direktno na instalaciju centralnog grijanja ili preko akumulacijskog/ih spremnika, odgovarajuće cirkulacijske pumpe i troputnog termostatskog ventila ESBE VTC 512, VTC 531 ili Laddomat 21 prema ovim tehničkim uputstvima. Smije se koristiti gorivo maksimalne vlage 25%. Provjeriti otvor za svježi zrak (Točka 3.0).

Provjeriti da su zaporni ventili prema ogrjevnim tijelima otvoreni.

**Provjeriti dali su sigurnosni elementi dobro spojeni te dali su ispravni:**

- zatvoreni sustav grijanja mora imati sigurnosni ventil od maksimalno 2,5 bara, termički ventil i ekspanzijsku posudu volumena ne manjeg od 10% volumena vode u sistemu grijanja.
- otvoreni sustav grijanja mora imati otvorenu ekspanzijsku posudu minimalnog volumena ne manjeg od 7% ukupnog volumena vode u sistemu grijanja smještenu iznad najvišeg ogrijevnog tijela te toplinski izoliranu ukoliko se ne nalazi i grijanom prostoru.

**Provjeriti dali su pomični dijelovi kotla ispravno postavljeni:**

- zaštitni limovi (**ZL - Slika 5.2.**) moraju biti pričvršćeni na nosače u ložištu kotla.
- da li su zaklopke za zrak pomične
- poklopac primarnog i sekundarnog zraka
- limovi rešetke moraju biti postavljeni na predviđeno mjesto (vidi Sliku 10).
- loženje mora biti izvršeno u skladu s ovim tehničkim uputama

Ukloniti sve stvari kao što su dokumenti / upute koje su odložene u kotlu.

Ukoliko ste sigurni da će biti osigurana potrošnja energije iz kotla za jedno punjenje ložišta obaviti potpalu.

### **FAZA POTPALE I PRVO PUNJENJE KOTLA:**

- podesiti otvore primarnog i sekundarnog zraka (vidi točku 10.1, Podešenost primarnog i sekundarnog zraka prije faze potpale kod puštanja u pogon).
- otvoriti vrata ložišta (i zatvoriti donja vrata ukoliko su otvorena) (vidi točku 8.0. i sliku 5).
- ubaciti sitna drvca (trešče), zgužvani papir pa ponovno sitna drvca (trešče) u ložište (Slika 6) na rešetku kroz vrata ložišta (Slika 6). Na sve to staviti sitnije cijepanice (max. 25% vlage) najviše do visine 1/2 ložišta.
- zatvoriti vrata ložišta (vidi točku 8.0 i Sliku 5.).
- uključiti GLAVNU SKLOPKU kotla.
- pritisnuti "START / STOP" tipku (lampica svijetli).
- otvoriti donja vrata (vidi točku 8.0. i sliku 5) te vratašca ispod gornjeg okvira donjih vratiju i zapaliti papir.
- nakon nekoliko minuta kada se zapale sitna drvca (trešče), vratašca ispod gornjeg okvira donjih vratiju te donja vrata zatvoriti (vidi točku 8.0 i sliku 5).
- provjeriti dali se pumpa sistema grijanja pali/gasi na cca. 65 °C.
- nakon otprilike pola sata napuniti ložošte drvenim cjepanicama (max. 25% vlage).

### **POSTUPAK DOPUNJAVANJA LOŽIŠTA GORIVOM:**

- kada regulacija označi nedostatak goriva ~~✗~~, potrebno je dopuniti gorivo (ako se nastavlja s procesom loženja) - PRIJE DOPUNJAVANJA GORIVA, JEDANPUT PRITISNUTI TIPKU "START" (vidi točku 6.1.1).
- otvoriti vrata ložišta (vidi točku 8.0 i sliku 5.)
- greblicom poravnati žar
- ubaciti gorivo (preporučuje se napuniti ložište) (vidi sliku 6)

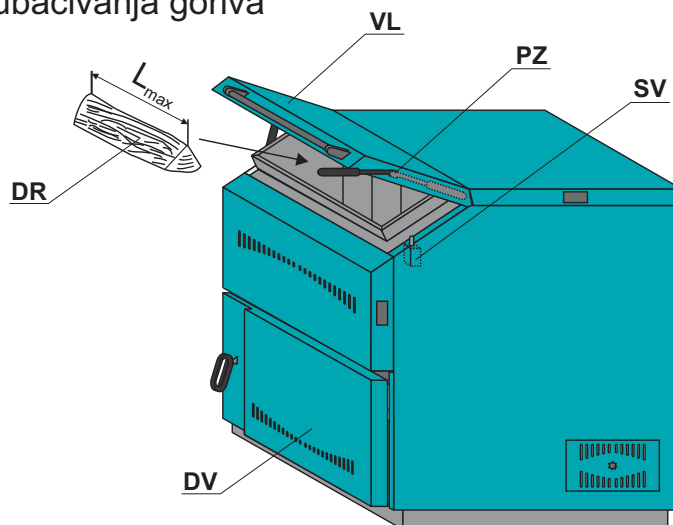
### **GAŠENJE KOTLOVSKE REGULACIJE:**

- Ukoliko ne želimo nastaviti s procesom grijanja, kada se upali lampica za nedostatak goriva, pričekati da temperatura u kotlu padne ispod 65 °C i da više ne bude žara u kotlu. Samo tada je dozvoljeno isključiti digitalnu kotlovsku regulaciju (vidi točku 6.1.1)

### **NAPOMENA:**

Tijekom procesa dopunjavanja ložišta gorivom, glavna skloka i tipka "START / STOP" moraju biti uključene.

**Slika 6.** Način ubacivanja goriva



**Napomena:** Za otvaranje kotlovskih vratiju vidi točku 8.0. i Sliku 5.

**LEGENDA:**

- VL - Vrata ložišta
- SV - Mikrosklopka
- DV - Donja kotlovska vrata
- PZ - Poluga za otvaranje / zatvaranje vratiju ložišta
- DR - Drvena cjepanica

**Slika 7.** Zaštitne rukavice

**Obavezno korištenje zaštitnih rukavica!**



## 10.0. KORIŠTENJE KOTLA

Kotao ne smije biti u pogonu u zapaljivoj i eksplozivnoj atmosferi.

Proizvod ne smiju koristiti djeca ili osobe sa smanjenim psihičkim ili tjelesnim sposobnostima, te osobe sa nedostatkom znanja i iskustva osim ako su pod nadzorom ili su obučeni od strane osobe koja je zadužena za njihovu sigurnost. Djeca moraju biti pod nadzorom u blizini proizvoda. Obavezno korištenje zaštitnih rukavica (Slika 7.). Provjeriti da li je kotao i oprema ugrađena i spojena u skladu s ovim tehničkim uputama uključujući sve točke od 1.0 pa do ove točke 9.0. Provjeriti da li dimnjak zadovoljava zahtjeve iz točke 4.0 ovih uputa. Provjeriti da li kotlovnica udovoljava svim zahtjevima iz ovih uputa. Provjeriti da li gorivo udovoljava svim zahtjevima iz ovih uputa. Provjeriti da li su kotao i cijeli sustav grijanja napunjeni vodom i odzračeni. Provjeriti da li su sigurnosni elementi pravilno postavljeni i ispravni (vidi predhodne točke uputa). Provjeriti da je dimovodna cijev dobro zabrtvljena i toplinski izolirana. Provjeriti da li je pumpa sustava grijanja spojena preko kotlovske regulacije BioSolid. Provjeriti da li je regulacija BioSolid spojena na dovod el.energije.



Smije se koristiti gorivo maksimalne vlage 25%. Provjeriti otvor za svježi zrak (Točka 3.0). Provjeriti da su zaporni ventili prema ogrjevnim tijelima otvoreni.

**Provjeriti da li su sigurnosni elementi dobro spojeni te dali su ispravni:**

- zatvoreni sustav grijanja mora imati sigurnosni ventil od maksimalno 2,5 bara, termički ventil i ekspanzijsku posudu volumena ne manjeg od 10% volumena vode u sistemu grijanja.
- otvoreni sustav grijanja mora imati otvorenu ekspanzijsku posudu minimalnog volumena ne manjeg od 7% ukupnog volumena vode u sistemu grijanja smještenu iznad najvišeg ogrijevnog tijela te toplinski izoliranu ukoliko se ne nalazi i grijanom prostoru.


**Provjeriti da li su pomični dijelovi kotla ispravno postavljeni:**

- zaštitni limovi (**ZL- Slika 5.2.**) moraju biti pričvršćeni na nosače u ložištu kotla.
  - da li su zaklopke za zrak pomične
  - poklopac primarnog i sekundarnog zraka
  - loženje mora biti izvršeno u skladu s ovim tehničkim uputama
- Ukoliko ste sigurni da će biti osigurana potrošnja energije iz kotla za jedno punjenje ložišta obaviti potpalu.

**FAZA POTPALE I PRVO PUNJENJE KOTLA:**


- otvoriti vrata ložišta (i zatvoriti donja vrata ukoliko su otvorena) (vidi točku 8.0. i Sliku 5).
- ubaciti sitna drvca (trešče), zgužvani papir pa ponovno sitna drvca (trešče) u ložište (Slika 6) na rešetku kroz vrata ložišta (Slika 6). Na sve to staviti sitnije cijepanice (max. 25% vlage) najviše do visine 1/2 ložišta.
- zatvoriti vrata ložišta (vidi točku 8.0 i Sliku 5.).
- uključiti GLAVNU SKLOPKU kotla.
- pritisnuti "START / STOP" tipku (lampica svijetli).
- otvoriti donja vrata (vidi točku 8.0. i sliku 5) te vratašca ispod gornjeg okvira donjih vratiju i zapaliti papir.
- nakon nekoliko minuta kada se zapale sitna drvca (trešče), vratašca ispod gornjeg okvira donjih vratiju te donja vrata zatvoriti (vidi točku 8.0 i sliku 5).
- provjeriti da li se pumpa sistema grijanja pali/gasi na cca. 65 °C.
- nakon otprilike pola sata napuniti ložošte drvenim cijepanicama (max. 25% vlage).

**POSTUPAK DOPUNJAVANJA LOŽIŠTA GORIVOM:**

- kada regulacija označi nedostatak goriva  , potrebno je dopuniti gorivo (ako se nastavlja s procesom loženja) - PRIJE DOPUNJAVANJA GORIVA PRITISNUTI TIPKU "START" (vidi točku 6.1.1).
- otvoriti vrata ložišta (vidi točku 8.0 i sliku 5.)
- greblicom poravnati žar
- ubaciti gorivo (preporučuje se napuniti ložište) (vidi sliku 6)
- zatvoriti vrata ložišta (vidi točku 8.0 i sliku 5.)



**GAŠENJE KOTLOVSKE REGULACIJE:**

- Ukoliko ne želimo nastaviti s procesom grijanja, kada se upali lampica za nedostatak goriva  , pričekati da temperatura u kotlu padne ispod 65 °C i da više ne bude žara u kotlu.

Samo tada je dozvoljeno isključiti digitalnu kotlovsku regulaciju (vidi točku 6.1.1).

**NAPOMENA:**

Tijekom procesa dopunjavanja ložišta gorivom, glavna skloka i tipka "START / STOP" moraju biti uključene.

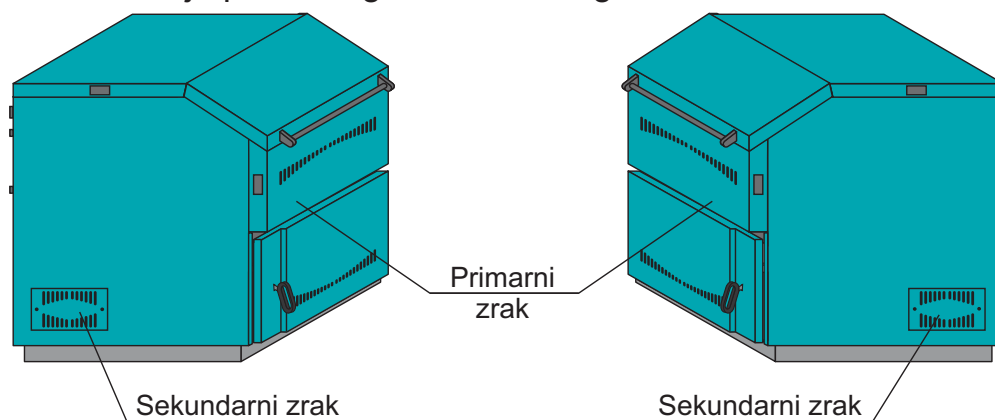
### 10.1. PODEŠAVANJE PRIMARNOG / SEKUNDARNOG ZRAKA

Za regulaciju primarnog / sekundarnog zraka koristiti RUČNI REGULATOR PRIMARNOG / SEKUNDARNOG ZRAKA, (vidi sliku 8).

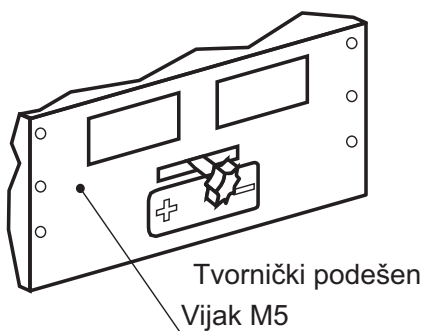
Preporučuje se korištenje kotla na tvorničkom podešenju.

Za eventualnu promjenu podešenosti primarnog i sekundarnog zraka potrebno je izvaditi vijak M5 (Slika 8).

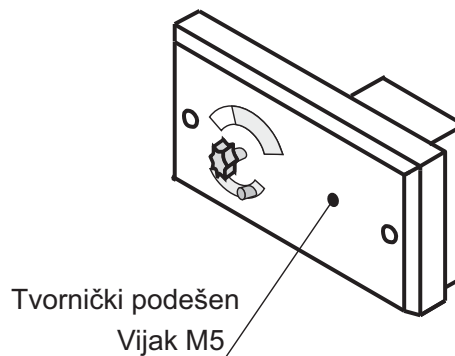
**Slika 8.** Podešavanje primarnog i sekundarnog zraka



Ručni regulator primarnog zraka:



Ručni regulator sekundarnog zraka:



## 11.0. ČIŠĆENJE I ODRŽAVANJE KOTLA

Obavezno koristiti zaštitne rukavice (Slika 7.).

Pepeo koji je ostao u kotlu nakon loženja krutim gorivom treba odlagati u metalne kotejnere s poklopcem. Najprije je potrebno isključiti glavnu sklopku na kotlovskoj regulaciji. Ložište je potrebno svakodnevno čistiti sa greblicom za čišćenje. Ukoliko su limovi koji se nalaze na rešetki izmaknuti ili izvađeni kod čišćenja, potrebno ih je vratiti na mjesto (vidi sliku 10). Dimovodnu komoru je potrebno čistiti prema potrebi. Kutiju ventilatora je potrebno čistiti prema potrebi. Propeler ventilatora je potrebno čistiti prema potrebi. Dimovodne kanale je potrebno čistiti prema potrebi. Pepeljaru koja se nalazi u donjem dijelu kotla potrebno je čistiti prema potrebi. Preporuča se jedanput godišnje pregledati sve regulacijske i sigurnosne elemente od strane ovlaštenog servisera / montera.

### **1. Čišćenje dimovodnih kanala**

- otvoriti gornja kotlovska vrata (vidi točku 8.0 i sliku 5.3)
- izvaditi turbulatore iz dimovodnih kanala (samo kod BioSolid 26 i 34) (vidi sliku 8.)
- greblicom očistiti nečistoće koje su se nakupile na stjenkama dimovodnih kanala
- vratiti turbulatore u dimovodne prolaze (samo kod BioSolid 26 i 34) (vidi sliku 8.)
- zatvoriti gornja kotlovska vrata (vidi točku 8.0 i sliku 5.4)

### **2. Čišćenje ložišta:**

- Čišćenje ložišta se obavlja kroz vrata ložišta te donja kotlovska vrata priborom za čišćenje (isporučuje se s kotlom)
- potrebno je dobro očistiti bočne stranice ložišta kako bi se osigurala što bolja izmjena topline i maksimalna iskoristivost kotla

### **3. Čišćenje dimovodne komore:**

- obavlja se kroz donje otvore za čišćenje dimovodne komore (vidi str.3 i sliku 9.)
- skinuti poklopac
- odstraniti nečistoće koje su se skupile tokom rada i čišćenja kotla
- vratiti poklopac na mjesto

### **4. Čišćenje propelera ventilatora:**

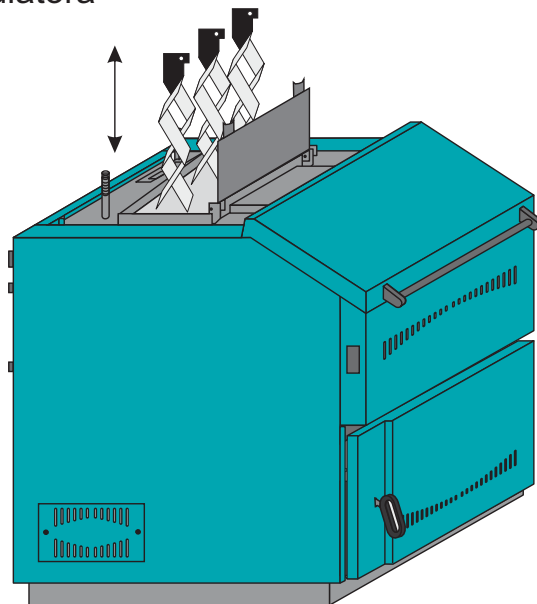
- odvrnuti četiri M8 matice kojima je prirubnica ventilatora pričvršćena na kotao.
- povući ventilator sa prirubnicom prema van po nosaču prirubnice te ga zakrenuti prema lijevo kako bi se moglo pristupiti propeleru ventilatora.
- nakon toga sa propelera skinuti moguće naslage pepela i nečistoće.
- ventilator zajedno sa prirubnicom nataknuti natrag na četiri M8 vijka te ih pričvrstiti sa četiri M8 matice tako da dobro brtve kako ne bi ulazio zrak kod rada.

### 5. Čišćenje kutije ventilatora:

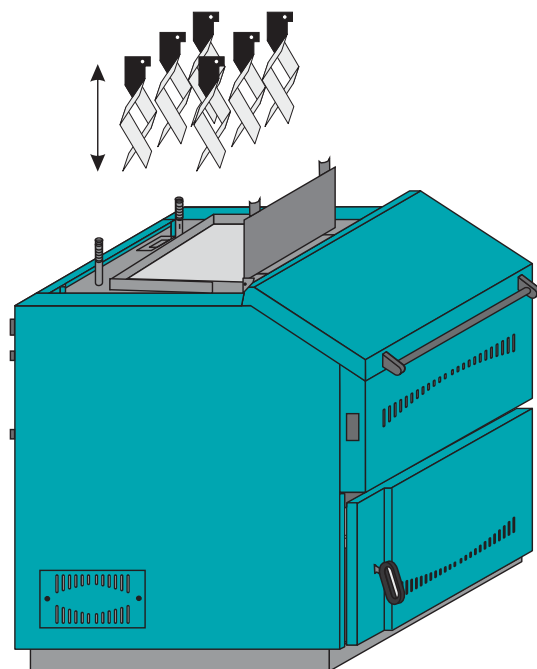
- odvrnuti dvije M8 matice i skinuti poklopac otvora za čišćenje.
- očistiti pepeo i nečistoće kroz otvor za čišćenje.
- poklopac otvora za čišćenje staviti natrag na dva M8 vijka te ih pričvrstiti sa dvije M8 matice tako da dobro brtve kako kod rada ne bi ulazio zrak u kotao.

**Slika 8.** Vađenje turbulatora

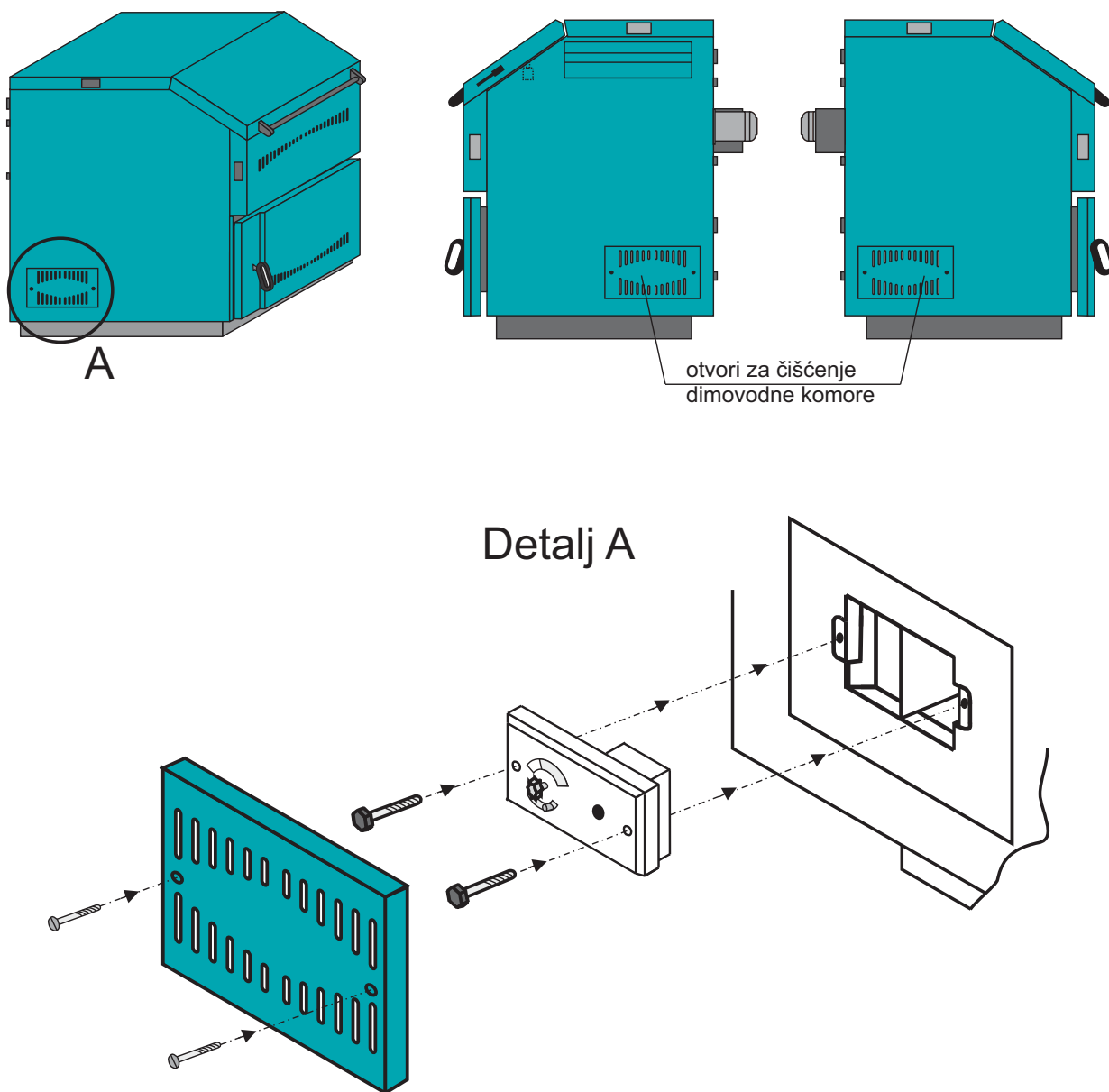
**BioSolid 26**



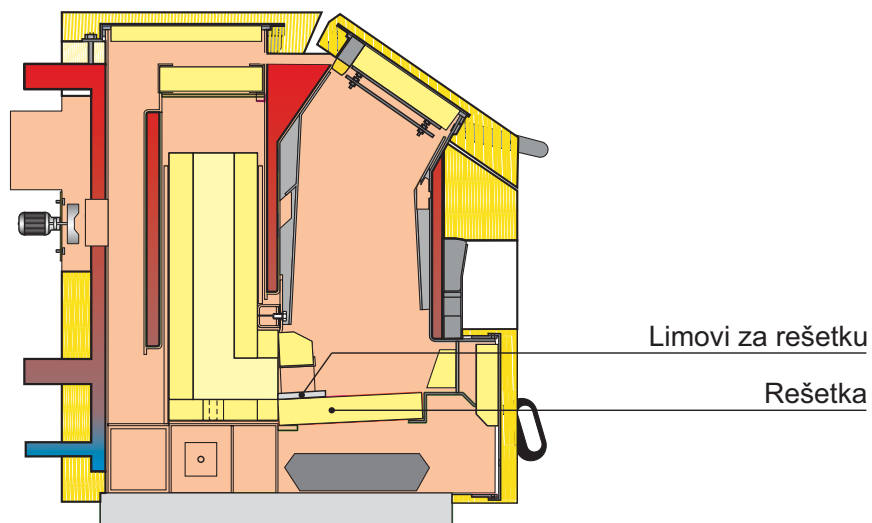
**BioSolid 34**



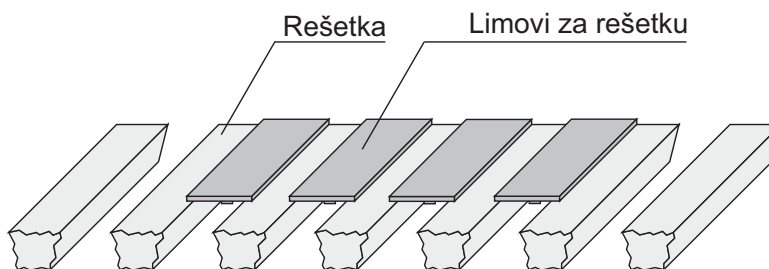
Slika 9. Otvori za čišćenje dimovodne komore



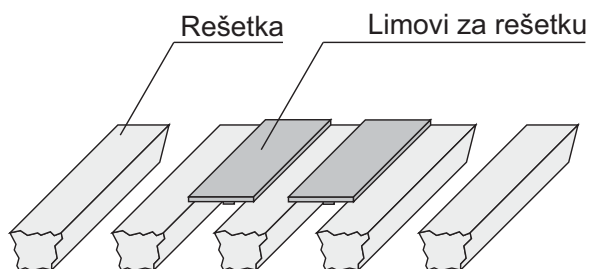
Slika 10. Limovi za rešetku



**BioSolid 26 / 34 :**



**BioSolid 17:**



**12.0. GREŠKE I MOGUĆI UZROCI**

GREŠKA	ŠTO UČINITI
E1-1 - osjetnik kotla u kratkom spoju	Zamijeniti osjetnik kotla
E1-2 - osjetnik kotla u prekidu	
E2-1 - osjetnik dimnik plinova u kratkom spoju	Zamijeniti osjetnik dimnih plinova
E2-2 - osjetnik dimnih plinova u prekidu	
E3-1 - osjetnik akumulacijskog spremnika u kratkom spoju	Zamijeniti osjetnik akumulacijskog spremnika
E3-2 - osjetnik akumulacijskog spremnika u prekidu	

---

## **VAŽNO !**

- ▷ Kao gorivo upotrebljavati samo drvo sadržaja vlage ispod 25% (drvo sušeno minimalno 1 godinu).
- ▷ Temperatura povratnog voda kotla uvijek mora biti iznad 60°C. To se postiže obaveznom ugradnjom troputnog termostatskog ventila ESBE VTC 512, VTC 531 ili Laddomat 21 koji sprečava povrat kotla ispod 60°C ako je kotao spojen na instalaciju grijanja posredno preko jednog ili više akumulacijskih spremnika CAS ili ručnog četveroputnog mješajućeg ventila ako je kotao spojen direktno na instalaciju grijanja.

## **NAPOMENA:**

Tijekom procesa dopunjavanja ložišta gorivom, glavna skloka i tipka "START / STOP" moraju biti uključene.

Tvrtka Centrometal d.o.o. ne preuzima odgovornost za moguće netočnosti u ovoj knjižici nastale tiskarskim greškama ili prepisivanjem, sve su slike i sheme načelne te je potrebno svaku prilagoditi stvarnom stanju na terenu, u svakom slučaju tvrtka si pridržava pravo unositi vlastitim proizvodima one izmjene koje smatra potrebnim.

**Centrometal d.o.o. Glavna 12, 40306 Macinec, HRVATSKA**

central tel: 040 372 600, fax: 040 372 611

service tel: 040 372 622, fax: 040 372 621

**www.centrometal.hr**

**e-mail: servis@centrometal.hr**

***Centrometal***  
TEHNIKA GRIJANJA