

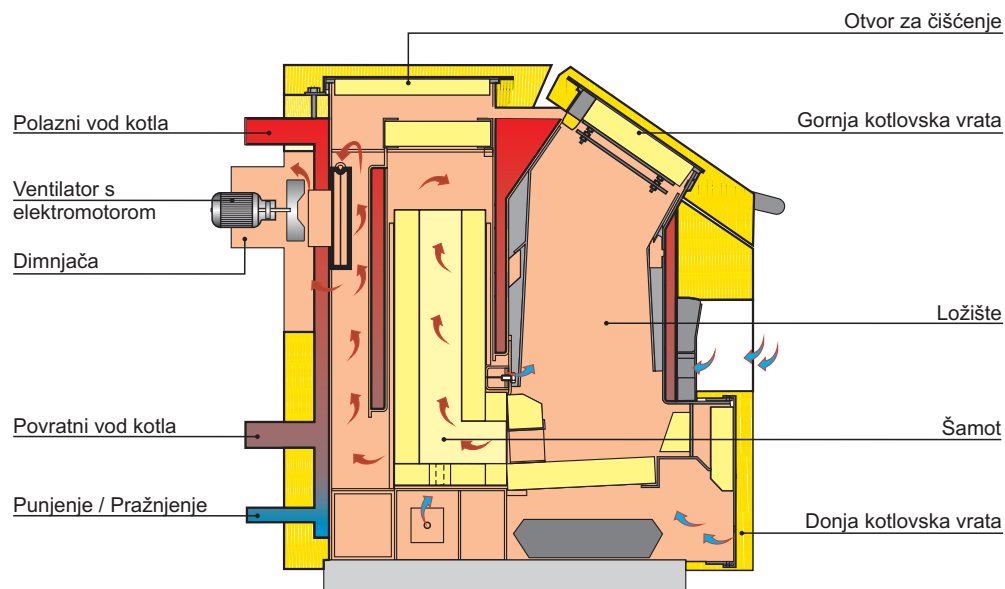
# KOTAO LOŽEN DRVIMA

## BioSolid

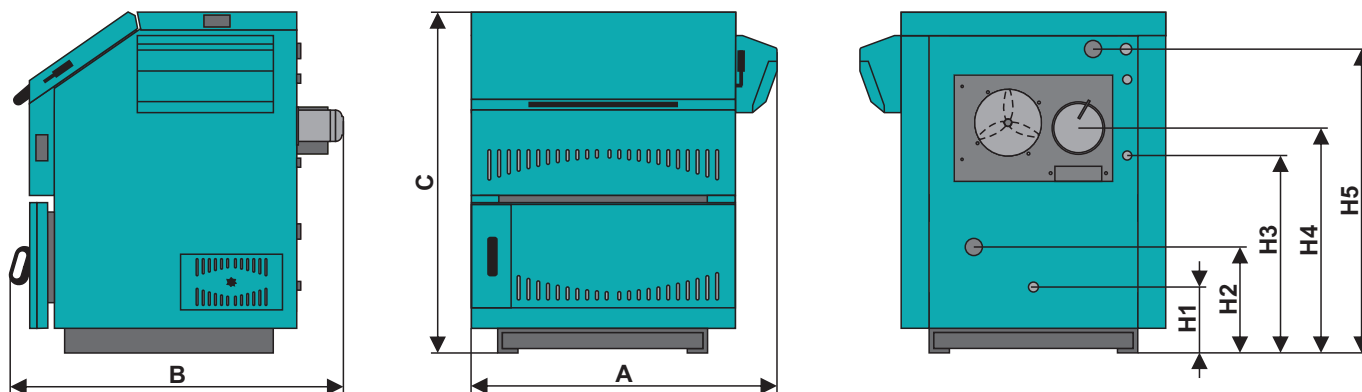
17, 26 i 34 kW

Čelični toplovodni kotlovi **BioSolid** nazivnog toplinskog učina **17, 26 i 34 kW** predviđeni su za loženje **drvom**. Kotao se odlikuje niskim emisijama CO i vrlo visokom iskoristivošću, do **86 %**. Namijenjeni su grijanju od najmanjih pa do objekata srednjih veličina. Prostrano ložište omogućuje loženje drvenim cjepanicama dužine do 500 mm kod kotlova od 26 i 34 kW te 330 mm kod kotlova 17 kW. Vrijeme trajanja jednog punjenja iznosi najmanje 2 sata kod nazivnog toplinskog učina s mogućnošću produženja na cijeli dan ukoliko je potreba za grijanjem smanjena. Radom kotla upravlja tvornički ugrađena digitalna regulacija. Kotao se ugrađuje na instalaciju posredno preko odgovarajućeg broja akumulacijskih spremnika CAS ili direktno. Čišćenje kotla je vrlo jednostavno i moguće s prednje i stražnje strane. Izrađeni su u skladu s normom EN 303-5 i ISO 9001 / 2000.





BioSolid 26 i BioSolid 34



BioSolid 26 i BioSolid 34

BioSolid		17	26	34
Nazivni toplinski učin	(kW)	17	26	34
Sadržaj vode u kotlu	(l)	54	72	98
Ukupna masa kotla	(kg)	318	430	534
Dimovodna cijev - vanjski promjer *	φ(mm)	150	150	150
Polazni vod / Povratni vod	(R)	5/4"	5/4"	5/4"
Punjenje / pražnjenje	(R)	1/2"	1/2"	1/2"
Temp. dimnih plinova	(°C)	180	180	180
Max. radna temperatura	(°C)	90	90	90
Max. radni pretlak	(bar)	2,5	2,5	2,5
Max. dužina cjepanice	(mm)	300	500	500
Volumen prostora za drvo	(lit.)	64	80	103
A	(mm)	680	840	840
B	(mm)	1020	1070	1140
C	(mm)	1050	1050	1150
H1	(mm)	165	165	165
H2	(mm)	340	340	340
H3	(mm)	500	500	610
H4	(mm)	505	680	780
H5	(mm)	915	915	1015

\* - unutarnji promjer dimnjaka određuje se sukladno snazi kotla i visini dimnjaka i gotovo uvijek mora biti veći od promjera dimnjače

Centrometal d.o.o. - 40306 Macinec - Glavna 12 - HRVATSKA - tel:+385 (0)40 372 600 - fax:+385 (0)40 372 611  
 Predstavništvo - 10000 Zagreb - Babonićeva 53 - HRVATSKA - tel:+385 (0)1 46 33 762 - fax:+385 (0)1 46 33 763

<http://www.centrometal.hr>

e-mail: [komercijala@centrometal.hr](mailto:komercijala@centrometal.hr)

BS-08/2010